

ΕΛΛΗΝΙΚΗ ΔΗΜΟΚΡΑΤΙΑ
ΥΠΟΥΡΓΕΙΟ ΥΓΕΙΑΣ



ΕΘΝΙΚΟΣ
ΟΡΓΑΝΙΣΜΟΣ
ΠΑΡΟΧΗΣ
ΥΠΗΡΕΣΙΩΝ
ΥΓΕΙΑΣ

**ΤΕΧΝΙΚΕΣ ΠΡΟΔΙΑΓΡΑΦΕΣ
ΤΩΝ ΠΡΟΣΦΕΡΟΜΕΝΩΝ ΑΚΙΝΗΤΩΝ**

I. ΓΕΝΙΚΑ

Στα κεφάλαια που ακολουθούν, παρατίθενται οι τεχνικές προδιαγραφές και οι λοιπές ιδιότητες που πρέπει να έχουν τα ακίνητα που θα προσφέρονται για μίσθωση προς τον Ε.Ο.Π.Υ.Υ. προκειμένου να λειτουργήσουν οι Περιφερειακές Διευθύνσεις (ΠΕ.ΔΙ.) με Φαρμακείο ΕΟΠΥΥ ή χωρίς Φαρμακείο ΕΟΠΥΥ.

Οι προδιαγραφές με την ένδειξη «Υ» είναι **υποχρεωτικές** και η μη ικανοποίησή τους θα αποτελεί σοβαρό λόγο απόρριψης των αντιστοίχων προσφορών.

Αντίθετα, οι προδιαγραφές με την ένδειξη «Ε» είναι **επιθυμητές** αλλά όχι και υποχρεωτικές, δηλαδή η έλλειψή τους δεν οδηγεί αναγκαστικά στην απόρριψη των αντιστοίχων ακινήτων. Η ύπαρξη όμως των ιδιοτήτων με την ένδειξη «Ε», αποτελεί ουσιαστικό παράγοντα για την κρίση περί καταλληλότητας, κατά τη διαδικασία αξιολόγησης των ακινήτων αυτών. Αντίθετα, ελλείψεις των επιθυμητών χαρακτηριστικών θα αξιολογηθούν ως αδυναμίες και αναλόγως της έκτασης και της σοβαρότητάς τους μπορεί να οδηγήσουν –κατά την κρίση της επιτροπής- στην απόρριψη των προσφορών.

➤ **Προσφερόμενα ακίνητα**

Απαραίτητη προϋπόθεση για την καταλληλότητα του προσφερόμενου ακινήτου, είναι η συνολική επάρκεια της ωφέλιμης επιφάνειας της ανωδομής (μέσα στα πλαίσια των ορίων που καθορίζονται στη διακήρυξη), η εξασφάλιση της ωφέλιμης επιφάνειας των βοηθητικών χώρων αποθήκευσης αρχείων, η ύπαρξη των όρων υγιεινής και ασφάλειας, καθώς και η προσβασιμότητα ατόμων με αναπηρία (ΑμεΑ). «Υ»

ΠΑΡΑΡΤΗΜΑ 1 – ΤΕΧΝΙΚΕΣ ΠΡΟΔΙΑΓΡΑΦΕΣ ΠΡΟΣΦΕΡΟΜΕΝΩΝ ΑΚΙΝΗΤΩΝ

Οι προσφερόμενοι χώροι είναι επιθυμητό να βρίσκονται σε χαμηλό όροφο του κτιρίου ή ακόμα και στο ισόγειο «Ε». Εάν οι προσφερόμενοι χώροι βρίσκονται σε όροφο, θα πρέπει υποχρεωτικά να εξυπηρετούνται ικανοποιητικά από ανελκυστήρα/ες «Υ». Ένας τουλάχιστον ανελκυστήρας θα πρέπει να μπορεί να χρησιμοποιείται από άτομα με αναπηρίες. «Υ»

Όλοι οι χώροι κύριας χρήσης με τους βοηθητικούς συμπληρωματικούς χώρους εξυπηρέτησης, όπως μικρές αποθήκες, κουζίνα και W.C. θα πρέπει να βρίσκονται στον ίδιο όροφο ή σε συνεχόμενους ορόφους και σε κάθε περίπτωση θα πρέπει να υπάρχει επικοινωνία μεταξύ τους. «Υ»

Ειδικά για τη περίπτωση ισογείων καταστημάτων τα οποία διαθέτουν ανοικτό εξώστη (πατάρι) με άμεση πρόσβαση μέσα από τον ισόγειο χώρο του καταστήματος ή/και υπόγεια αποθήκη, εφόσον αυτά αποτελούν λειτουργική ενότητα και δεν μπορούν να διαχωριστούν από τον προσφερόμενο ισόγειο χώρο, θα πρέπει υποχρεωτικά να ικανοποιούνται συνολικά και οι ακόλουθες προϋποθέσεις: «Υ»

- Α) στην ωφέλιμη επιφάνεια του ισογείου χώρου του καταστήματος (που θα εξυπηρετεί τις συνήθειες και τακτικές δραστηριότητες της υπηρεσίας) δεν θα συμπεριλαμβάνεται η επιφάνεια των εσωτερικών κλιμακοστασίων προς το πατάρι καθώς και προς το υπόγειο «Υ». Ειδικότερα, από την συνολική κλειστή επιφάνεια του ισογείου καταστήματος, θα αφαιρεθεί η επιφάνεια του ανοίγματος της σκάλας καθόδου προς την υπόγεια αποθήκη (αν υπάρχει) καθώς και η επιφάνεια της σκάλας ανόδου προς το πατάρι, κατά το τμήμα που ο υποκείμενος της σκάλας χώρος δεν είναι αξιοποιήσιμος. Αν κάτω από τη σκάλα ανόδου δημιουργείται χώρος με καθαρό ύψος τουλάχιστον 1,4 μ, που μπορεί να αξιοποιηθεί για οποιαδήποτε χρήση, όπως τοποθέτηση ερμαρίων, καταψύκτη, W.C., αποθήκευση κλπ, ο χώρος αυτός μπορεί να προσμετρηθεί στην ωφέλιμη επιφάνεια του ισογείου. Οι εσωτερικοί και εξωτερικοί τοίχους συμπεριλαμβάνονται επίσης στην ωφέλιμη επιφάνεια. Δεν προσμετρείται όμως στην ωφέλιμη επιφάνεια, η επιφάνεια τυχόν ανελκυστήρα ή φωταγωγού.
- Β) Εφόσον το προσφερόμενο ακίνητο διαθέτει πατάρι, η ωφέλιμη επιφάνεια του ισογείου χώρου του καταστήματος θα πρέπει να καλύπτει τουλάχιστον το 80% της ελάχιστης επιφάνειας που προβλέπεται από την κτιριολογική μελέτη, η δε ωφέλιμη επιφάνεια του παταριού (χωρίς την σκάλα) θα πρέπει να επαρκεί για την κάλυψη του υπολοίπου της ελάχιστα απαιτούμενης επιφάνειας βάσει της Κτιριολογικής μελέτης.
- Γ) Εάν στην οικονομική προσφορά του ισόγειου καταστήματος συμπεριλαμβάνονται υπόγεια αποθήκη ή/και πατάρι, τότε **ο έλεγχος της μέγιστης αποδεκτής επιφάνειας** (σύμφωνα με τους όρους της διακήρυξης και την κτιριολογική μελέτη), θα γίνει με βάση την ωφέλιμη επιφάνεια του ισογείου χώρου, προσαυξημένη με το 30% της επιφάνειας του παταριού και το 15% της ωφέλιμης επιφάνειας της υπόγειας αποθήκης. Ητοι:

Ωφ.Επ.Ισογ. + 30% X Ωφ.Επ.Παταρ. +15% X Ωφ.Επ.Υπογ <max επιφ.κτιριολ.μελέτης

Οι συντελεστές αυτοί προσδιορίστηκαν κατ αντιστοιχία με τους πίνακες προσδιορισμού της αντικειμενικής αξίας ακινήτων, σύμφωνα με τους οποίους υπολογίζεται η αξία παταριού σε ισόγεια επαγγελματική στέγη και η αξία αποθήκης με είσοδο από ισόγεια επαγγελματική στέγη, προκειμένου να αποφευχθεί υπέρμετρη επιβάρυνση του Οργανισμού με μισθώματα για πλεονάζοντες χώρους, πέραν των απαιτούμενων για την λειτουργία των Υπηρεσιών που αναζητούνται κατ' εξοχήν να είναι ενιαίοι σε ένα όροφο.

- Δ) Όλοι οι χώροι που προορίζονται για την εξυπηρέτηση κοινού, όπως το W.C. για την εξυπηρέτηση των ΑμεΑ., θα βρίσκονται στο ισόγειο. Λοιποί βοηθητικοί χώροι που δεν απαιτούνται για εξυπηρέτηση κοινού, μπορεί να εγκατασταθούν στο πατάρι. Δεν είναι υποχρεωτική (αλλά δεν αποκλείεται) η ύπαρξη ανελκυστήρα από το ισόγειο προς το πατάρι.
- Ε) Αν στο προσφερόμενο κατάστημα υφίσταται πατάρι, αυτό θα διαθέτει επαρκή αντοχή (τουλάχιστον 200 Kgr/m²) και όλες τις εγκαταστάσεις που προβλέπονται για τους χώρους κύριας χρήσης του ισογείου, όπως δίκτυα, κλιματισμό κλπ.

Ο χώρος εγκατάστασης της γεννήτριας, στην περίπτωση που έχουμε φαρμακείο, μπορεί να είναι σε οποιοδήποτε χώρο του κτιρίου, εσωτερικό ή εξωτερικό ή και ακάλυπτο, υπό την προϋπόθεση ότι ικανοποιεί τις αναγκαίες προϋποθέσεις για την εγκατάσταση και λειτουργία της (όπως πρόσβαση για την μεταφορά της, ηλεκτρική παροχή, εξαερισμός κλπ) κι ότι θα υπάρχει η συναίνεση των συνιδιοκτητών εάν πρόκειται για κοινόχρηστο χώρο του κτιρίου ή του οικοπέδου.

«Υ»

Εάν η γεννήτρια τοποθετηθεί σε εσωτερικό χώρο του κτιρίου, ο χώρος αυτός δεν θα συμπεριλαμβάνεται στον υπολογισμό της ωφέλιμης επιφάνειας της κτιριολογικής μελέτης.

Οι λοιποί χώροι βοηθητικής χρήσης που θα εξυπηρετήσουν την αποθήκευση του αρχείου και του εξοπλισμού (γραφικής ύλης, υλικών κλπ) μπορεί να βρίσκονται οπουδήποτε μέσα στο ίδιο κτίριο, είτε στον ίδιο χώρο, είτε σε άλλο όροφο του κτιρίου (συνεχόμενο ή μη με τους υπολοίπους) είτε ακόμα και σε υπόγειο χώρο ή σε πατάρι προκειμένου περί καταστημάτων. Εάν οι βοηθητικοί χώροι αποθήκευσης βρίσκονται σε υπόγειο χώρο, θα πρέπει να είναι προφυλαγμένοι από την υγρασία «Υ». Δεν απαιτείται η ύπαρξη θέρμανσης/κλιματισμού στο υπόγειο. Η ύπαρξη φυσικού φωτισμού και αερισμού των υπογείων αποθηκών (π.χ. ημιυπόγεια) είναι λίαν επιθυμητή «Ε».

Η ύπαρξη θέσεων στάθμευσης αποκλειστικής χρήσης είναι επιθυμητή –μόνο αν προσφέρονται χωρίς πρόσθετο μίσθωμα (π.χ. αν αποτελούν παρακολούθημα του μισθίου) «Ε». Η ύπαρξη θέσεων αποκλειστικής στάθμευσης δεν αποτελεί πάντως απαραίτητη προϋπόθεση για την υποβολή προσφορών, παρέχει εντούτοις συγκριτικό πλεονέκτημα κατά την αξιολόγηση. Οι χώροι στάθμευσης (εάν υπάρχουν και προσφέρονται προς εκμίσθωση) μπορεί να είναι οπουδήποτε

εντός του κτιρίου (υπόγειο, Pilotis, ακάλυπτο) ή ακόμα και σε όμορο οικόπεδο (ή έστω σε πολύ κοντινή απόσταση).

Το προς μίσθωση ακίνητο πρέπει να παραδοθεί στον Ε.Ο.Π.Υ.Υ. απολύτως έτοιμο και κατάλληλο για χρήση, σύμφωνα με τις τεχνικές προδιαγραφές του παρόντος και με την προβλεπόμενη διαρρύθμιση, όπως ειδικότερα και αναλυτικά περιγράφονται στη συνημμένη ΚΤΙΡΙΟΛΟΓΙΚΗ ΜΕΛΕΤΗ (Παράρτημα 6). «Υ»

Ο εκμισθωτής θα πρέπει να προσδιορίζει στην προσφορά του την ημερομηνία παράδοσης του ακινήτου ετοιμού «με το κλειδί» και αποπερατωμένου σύμφωνα με τις απαιτήσεις και ιδιότητες που προβλέπονται στη διαρρύθμιση και την τεχνική του προσφορά (όπως διαρρυθμίσεις, χρωματισμοί κλπ). Η παράδοση του ακινήτου πρέπει να γίνει εντός 3 μηνών από την υπογραφή του συμβολαίου και πάντως μέσα στην προθεσμία που θα ορίζεται από το μειοδότη στην προσφορά του. «Υ»

➤ **Διαρρυθμίσεις & λοιπές εργασίες που θα εκτελεσθούν από τον μισθωτή**

Για όσα ακίνητα δε διαθέτουν καθόλου διαρρύθμιση κατά τον χρόνο της προσφοράς τους (ήτοι υφίστανται ενιαίοι ελεύθεροι χώροι χωρίς διαχωριστικά), είτε για αυτά που η διαρρύθμισή τους χρήζει προσαρμογών βάσει της κτιριολογικής μελέτης του ΠΑΡΑΡΤΗΜΑΤΟΣ 6 της παρούσης, ο εκμισθωτής θα πρέπει να αποδεχθεί τη διαρρύθμιση των χώρων σύμφωνα με τη μελέτη, την Ειδική Τεχνική Περιγραφή και τις οδηγίες που θα δοθούν από την Τεχνική Υπηρεσία του Ε.Ο.Π.Υ.Υ. «Υ». **Τα παραπάνω αποτελούν υποχρεώσεις του εκμισθωτή που θα συμπεριληφθούν στο μισθωτήριο.**

Οι χώροι εργασίας διοικητικών υπαλλήλων, θα αναπτυχθούν σε μεμονωμένους χώρους διαρρυθμισμένους με σταθερά χωρίσματα, σύμφωνα με την κτιριολογική μελέτη. Όπου προβλέπεται γραφείο διευθυντή ή προϊσταμένου σε ιδιαίτερο χώρο από το χώρο εργασίας των υπαλλήλων (δηλ. σε μεγάλα τμήματα που απασχολούν τουλάχιστον 5 υπαλλήλους), το γραφείο προϊσταμένου θα διαθέτει οπτική επαφή προς τον χώρο εργασίας υπαλλήλων και εξυπηρέτησης κοινού. Ο λειτουργικός διαχωρισμός του γραφείου προϊσταμένου θα γίνεται με ελαφρά διαχωριστικά αλουμινίου ή γυψοσανίδας (ανάλογα με την περίπτωση, σύμφωνα με την υπόλοιπη διαρρύθμιση και έπειτα από τις εντολές της Υπηρεσίας) και η οπτική επαφή θα διασφαλίζεται με εσωτερικά παράθυρα ή με σταθερά κρυστάλλινα πάνελ τμημάτων των χωρισμάτων. «Υ»

Οι χώροι εξυπηρέτησης του κοινού (υποδοχή, γκισέ συναλλαγών κλπ) πρέπει να βρίσκονται σε κατάλληλο χώρο χωρίς εμπόδια. «Υ»

Θα διαμορφωθεί ανεξάρτητος χώρος για data room στη θέση που θα υποδειχθεί από τον Ε.Ο.Π.Υ.Υ. «Υ»

Θα διαμορφωθούν Γκισέ για την εξυπηρέτηση του κοινού, σύμφωνα με τα σχέδια λεπτομερειών (σχ. ΛΕ1, ΛΕ2), τις τεχνικές προδιαγραφές που περιγράφονται στην παρ. ΙΙ.10 του παρόντος και τις εντολές της Υπηρεσίας. «Υ»

Οι αναγκαίες εργασίες και βελτιώσεις θα ενσωματωθούν στο αντικείμενο της προσφοράς και θα υλοποιηθούν εξολοκλήρου με ευθύνη και δαπάνη του εκμισθωτή υπό την επίβλεψη του Ε.Ο.Π.Υ.Υ., στα πλαίσια της διακήρυξης, της Τεχνικής προσφοράς και τους όρους του μισθωτηρίου. «Υ»

ΙΙ. ΤΕΧΝΙΚΕΣ ΠΡΟΔΙΑΓΡΑΦΕΣ ΟΙΚΟΔΟΜΙΚΩΝ ΕΡΓΑΣΙΩΝ

Οι προδιαγραφές αυτές είναι γενικής εφαρμογής και σκοπό έχουν να δώσουν μια εικόνα των οικοδομικών εργασιών που υποχρεούνται να πραγματοποιήσουν με δαπάνες τους οι ιδιοκτήτες ακινήτων που προσφέρονται για να μισθωθούν από τον Ε.Ο.Π.Υ.Υ., προκειμένου αυτά να γίνουν κατάλληλα για τη στέγαση των Υπηρεσιών του Οργανισμού.

1. Αποξηλώσεις – Καθαιρέσεις

Αποξηλώσεις θα γίνουν, εάν και όπου κρίνεται απαραίτητο και έπειτα από τις υποδείξεις της Υπηρεσίας. Οι αποξηλώσεις θα γίνουν μετά προσοχής, θα αφορούν κυρίως σε αναγκαίες μετατροπές της διαρρύθμισης, δεν θα θίγουν την στατικότητα του κτιρίου και όλα τα άχρηστα προϊόντα των καθαιρέσεων και τα μπάζα θα φορτωθούν και θα μεταφερθούν με αυτοκίνητο σε νόμιμους χώρους απόρριψης με ευθύνη του εκμισθωτή.

2. Τοιχοποιίες

Εφόσον η υπάρχουσα εσωτερική διαρρύθμιση δεν είναι κατάλληλη για τις λειτουργικές ανάγκες των ΠΕ.ΔΙ. ή/και των Φαρμακείων και πρέπει να γίνει νέα διαρρύθμιση τότε θα γίνεται με:

- Οπτοπλινθοδομές, YTONG ή ALFABLOCK για τους χώρους των Φαρμακείων (περιμετρικούς τοίχους ή όπου απαιτείται για λόγους ασφάλειας του φαρμακείου) και τους μηχανολογικούς χώρους του υπογείου (λεβητοστάσια, μηχανοστάσια). «Υ»
- Άνθυγη γυψοσανίδα ή άλλο δομικό στοιχείο όπως ALFABLOCK, YTONG για τους υγρούς χώρους (WC, καθαριότητα).
- Πετάσματα διπλής γυψοσανίδας (αμφίπλευρη κάλυψη σκελετού με διπλή γυψοσανίδα & πετροβάμβακα) για τα γραφεία και τις αποθήκες στους ορόφους.
- Πετάσματα διπλής πυράντοχης γυψοσανίδας (αμφίπλευρη κάλυψη σκελετού με διπλή γυψοσανίδα & πετροβάμβακα) ή οπτοπλινθοδομές σε χώρους που απαιτούν πυρασφάλεια.

3. Κουφώματα

Τα εξωτερικά κουφώματα πρέπει να έχουν διπλούς υαλοπίνακες. «Υ»

Δεν θα γίνονται αποδεκτά τα σιδηρά κουφώματα, εκτός εάν ο ιδιοκτήτης προτίθεται να τα αντικαταστήσει με δικά του έξοδα. «Υ»

Σύμφωνα με το αρθ.11 του Κτιριοδομικού Κανονισμού όλοι οι χώροι κύριας χρήσης των κτιρίων πρέπει να έχουν επαρκή φυσικό φωτισμό κι αερισμό, άμεσο ή έμμεσο σύμφωνα με τις προβλεπόμενες διατάξεις. «Υ»

Ο φυσικός φωτισμός στους χώρους κυρίας χρήσης πρέπει να εξασφαλίζεται με εξωτερικά κουφώματα. Το εμβαδό των ανοιγμάτων δεν πρέπει να υπολείπεται το 10% του καθ. εμβαδού του χώρου για την περίπτωση του φυσικού φωτισμού και 5% του καθ. εμβαδού του χώρου για τον άμεσο φυσικό αερισμό. «Υ»

Τα εξωτερικά κουφώματα πρέπει να έχουν εύκολο χειρισμό (οι χειρολαβές τους να είναι σε ύψος μικρότερο των 1.70 μ.) και να υπάρχει δυνατότητα εύκολου καθαρισμού. Στην περίπτωση που υπάρχουν μόνο σταθερά υαλοστάσια από το δάπεδο μέχρι την οροφή, πρέπει αυτά να τροποποιούνται, ώστε ορισμένα τμήματά τους να είναι ανοιγόμενα και να μπορεί να επιτευχθεί φυσικός αερισμός, όπως περιγράφεται πιο πάνω. «Υ»

Εξαίρεση στην παραπάνω παράγραφο αποτελούν τα κτίρια τα οποία έχουν τεχνητό αερισμό που είναι επαρκής, σύμφωνα με το αρθ.11 του Κτιριοδομικού Κανονισμού).

Οι εσωτερικές πόρτες πρέπει να έχουν είτε ξύλινα θυρόφυλλα με κάσα ξύλινη ή μεταλλική είτε να είναι υαλόθυρες από securit τζάμι 10χιλ.

Το καθαρό τους άνοιγμα (από τοίχο σε τοίχο) θα πρέπει να είναι:

- Στα γραφεία τουλάχιστον 0,90m
- Στις αποθήκες τουλάχιστον 0,80m
- Στα WC τουλάχιστον 0,70m πλην του WC ΑμεΑ που θα είναι 1,00 m (βλέπε παρ.13.7)

Πόρτες πυρασφαλείας πρέπει να υπάρχουν στις θέσεις που θα υποδειχθούν από την Πυροσβεστική Υπηρεσία. «Υ»

4. Δάπεδα

Τα δάπεδα πρέπει να είναι σε καλή κατάσταση, έτσι ώστε να εξασφαλίζεται η άνετη και ασφαλής προσπέλαση τόσο του κοινού όσο και των εργαζομένων. Σε κάθε περίπτωση θα πρέπει το υλικό να είναι το ίδιο ανά τελικά διαμορφωμένο χώρο. Κατά την ενοποίηση ή το διαχωρισμό των χώρων εάν προκύψουν ανισοσταθμίες μεταξύ των δαπέδων τους, τότε μετά την αποκατάσταση μετσιμεντοκονία κ.λ.π., θα τοποθετηθεί ειδική διατομή εξομάλυνσης. «Υ»

Σε περίπτωση που δεν υπάρχει τελειωμένο δάπεδο θα πρέπει να τοποθετηθούν κεραμικά πλακίδια δαπέδου ή γρανιτοπλακάκια, μεγάλων διαστάσεων, αντλιοσθητικά, υψηλής αντοχής, χρώματος επιλογής της Υπηρεσίας. Η επίστρωση θα γίνεται με επικόλληση μέσω ειδικού κονιάματος συγκόλλησης. Το πάχος στρώσης του κονιάματος θα είναι κατάλληλο για την εξομάλυνση πιθανών ανωμαλιών του υφιστάμενου δαπέδου. «Υ»

Δεν είναι αποδεκτό σαν υλικό γενικής χρήσης η μοκέτα. «Υ»

Η επένδυση των κλιμάκων πρέπει να είναι με υλικό αντοχής και στο άκρο της κάθε βαθμίδας να επικολλάται αντιολισθητική ταινία. «Υ»

5. Περιθώρια – Σοβατεπιά

Περιθώρια – σοβατεπιά τοποθετούνται σε όλα τα νέα χωρίσματα. Θα είναι όμοια με το υλικό δαπέδου (πχ πλακίδια) ή αν αυτό δεν είναι εφικτό, από MDF πάχους 16 χιλ. και ύψους τουλάχιστον 7 εκ, χρωματισμένο στο χρώμα του τοίχου.

6. Έλεγχος φωτισμού

Ανεξάρτητα εάν υπάρχουν στα εξωτερικά κουφώματα πατζούρια ή ρολά πρέπει να τοποθετηθούν εσωτερικά (εφόσον δεν υπάρχουν) οριζόντιες περσίδες αλουμινίου τύπου Venetian blinds, για τον έλεγχο του φυσικού φωτός, χρώματος και τύπου επιλογής της επίβλεψης.

7. Ασφάλεια κτιρίου

Οι χώροι θα πρέπει να είναι προστατευμένοι και ασφαλείς, έναντι πιθανής διάρρηξης. «Υ»

Σε όλα τα εξωτερικά κουφώματα που υπάρχει δυνατότητα παραβίασης, πρέπει να υπάρχουν κιγκλιδώματα ασφαλείας σταθερά ή πτυσσόμενα σύμφωνα με τις υποδείξεις της Υπηρεσίας. «Υ»

Στην είσοδο του κτιρίου κι εφόσον ενοικιάζεται ολόκληρο το κτίριο από τον Ε.Ο.Π.Υ.Υ., πρέπει να υπάρχει πόρτα ασφαλείας ή να ασφαλίζει με άλλο ικανοποιητικό τρόπο. «Υ»

Εάν στο κτίριο υπάρχουν και άλλες χρήσεις, οι χώροι που μισθώνονται από τον Ε.Ο.Π.Υ.Υ. πρέπει να ασφαλίζονται με πόρτες ασφαλείας στις εισόδους χρήσης του, από το κλιμακοστάσιο. «Υ»

Επιθυμητή είναι η εγκατάσταση συστήματος συναγερμού. «Ε»

Ειδικά για τα Φαρμακεία (όπου υπάρχουν σύμφωνα με την Κτιριολογική Μελέτη): θα περιβάλλονται από τοιχοποιίες, και σε κάθε περίπτωση θα έχουν πόρτες ασφαλείας στις εισόδους και κιγκλιδώματα στα εξωτερικά κουφώματα εφόσον υπάρχει δυνατότητα παραβίασης.

8. Ύψη ορόφων

Το ελάχιστο αποδεκτό ύψος ορόφου, μέχρι την ψευδοροφή είναι 2.40μ σε υφιστάμενα προ ΝΟΚ κτίρια και 2,65μ σε νέα κτίρια. «Υ»

Εάν το ύψος του ορόφου είναι πολύ μεγάλο πρέπει να τοποθετηθεί ψευδοροφή, ώστε το καθαρό ύψος να μειωθεί και να είναι μικρότερο από 3.50 μ., εφόσον δεν υπάρχει πατάρι «Υ»

Σε βοηθητικούς χώρους (αρχεία – αποθήκες – χώρους στάθμευσης) μπορεί να γίνει δεκτό ελάχιστο ύψος 2.20 μ. Η κρέμαση δοκών ή άλλων δομικών στοιχείων στην οροφή δεν επηρεάζει το ελεύθερο ύψος εφόσον τα μεταξύ τους κενά είναι > του 1,5μ. (παρ.2.1 άρθρο 8 του Κτιρ. Καν.).

9. Ψευδοροφές

Εφόσον το ελεύθερο ύψος του ορόφου το επιτρέπει τοποθετούνται, σε όλους τους χώρους, ψευδοροφές ορυκτών ινών ομοεπίπεδες με εμφανή σκελετό στήριξης διαστάσεων 60 x 60 cm με

ενσωματωμένα φωτιστικά τύπου Led Panel 59.5 x 59.5 cm για λειτουργικούς (διέλευση ηλεκτρικών καλωδιώσεων & αεραγωγών, ενσωμάτωση φωτιστικών σωμάτων & κλιματιστικών συσκευών) και αισθητικούς λόγους (απόκρυψη εμφανών δοκών) «Υ». **Για τα κτίρια που διαθέτουν ήδη ψευδοροφές από άλλα υλικά (όπως γυψοσανίδες), αυτές μπορεί να διατηρηθούν εφόσον επιτρέπουν τη διέλευση των αναγκαίων εγκαταστάσεων μέσα από αυτές.**

Ειδικά για τα WC θα τοποθετηθεί ψευδοροφή ορυκτών ινών με βινυλική επίστρωση στην εμφανή πλευρά και επικάλυψη με φύλλο αλουμινίου στην πίσω όψη για προστασία από την υγρασία. «Υ». Αποδεκτές θα γίνονται και οι ψευδοροφές αλουμινίου εφόσον υπάρχουν.

10. Γκισέ εξυπηρέτησης κοινού

Γκισέ εξυπηρέτησης του κοινού θα τοποθετηθούν σύμφωνα με ειδικό σχέδιο διαρρύθμισης του κτιρίου, που θα εκπονηθεί από τον Ε.Ο.Π.Υ.Υ. Οι ενδεικτικές διαστάσεις τους και ο τρόπος κατασκευής φαίνονται στα σχέδια λεπτομερειών (Σχ. ΛΕ1, ΛΕ2), καθώς και στην Ειδική Τεχνική Περιγραφή όλων των απαιτούμενων εργασιών η οποία θα συνταχθεί από την Τεχνική Υπηρεσία για το ακίνητο που τελικά θα επιλεγεί. Τα γκισέ θα είναι κατασκευασμένα από μοριοσανίδα με επένδυση μελαμίνης και χρώματος επιλογής της επίβλεψης. «Υ»

Ο υποχρεωτικός αριθμός των γκισέ αναφέρεται στην κτιριολογική μελέτη (ΠΑΡΑΡΤΗΜΑ 6)

11. W.C.

- ελάχιστες εσωτερικές διαστάσεις αποχωρητηρίου: 1Χ1,20 καθώς και του προθαλάμου του, δηλαδή εμβαδόν αποχωρητηρίου και προθαλάμου τουλάχιστον 2,5 m². «Υ»
- Ελάχιστος απαιτούμενος αριθμός αποχωρητηρίων στον χώρο κύριας χρήσης, σύμφωνα με τον αριθμό υπαλλήλων της κτιριολογικής μελέτης του ΠΑΡΑΡΤΗΜΑΤΟΣ 6, υπολογίζεται σύμφωνα με τον παρακάτω πίνακα «Υ»:

Αριθμός απασχολούμενων ατόμων	Αριθμός απαιτούμενων αποχωρητηρίων προσωπικού	Αριθμός απαιτούμενων αποχωρητηρίων κοινού
Μέχρι 10 άτομα	1 ανδρών + 1 γυναικών	1 κατάλληλο και για ΑΜΕΑ
11 έως 50	2 ανδρών + 2 γυναικών	1 κατάλληλο και για ΑΜΕΑ

- Εφόσον στο κτίριο υπάρχουν ήδη κατασκευασμένα WC γίνονται αποδεκτά τα υπάρχοντα ως προς τις διαστάσεις, αλλά θα εξασφαλίζεται ο ελάχιστος απαιτούμενος αριθμός ως ο πίνακας και κατ' ελάχιστο 1 κατάλληλο για ΑμεΑ κατά προτίμηση στο πρώτο επίπεδο πρόσβασης. «Υ»

Για τα W.C. Ατόμων με Ειδικές Ανάγκες, βλέπε παράγραφο 13.7.

12. Χρώματα

Η κατάσταση στην οποία θα παραδοθεί το μίσθιο πρέπει να επιτρέπει την άμεση χρησιμοποίησή του χωρίς ανάγκη πρόσθετων χρωματισμών από τον Ε.Ο.Π.Υ.Υ. Κατά συνέπεια, ο εκμισθωτής

υποχρεούται να προβεί σε τυχόν απαιτούμενες εργασίες χρωματισμών των τοίχων, οροφών, κουφωμάτων, σιδηρών επιφανειών κλπ, εάν τούτο απαιτείται, πριν την παράδοση του μισθίου προς τον Ε.Ο.Π.Υ.Υ. «Υ»

Σε όσα κτίρια απαιτούνται νέοι χρωματισμοί, θα γίνουν ως εξής: «Υ»

α) Οι τοίχοι των κλιμακοστασίων, των χώρων αναμονής του κοινού, των εισόδων, οι πόρτες και όλες οι ξύλινες επιφάνειες, βάφονται με ριπολίνη σατινέ σπατουλαριστή.

β) Οι τοίχοι των κυρίων χώρων εργασίας βάφονται με πλαστικό σπατουλαριστό σε δύο στρώσεις.

γ) Οι οροφές και οι βοηθητικοί χώροι βάφονται με πλαστικό απλό.

Τα χρώματα θα είναι επιλογής της Υπηρεσίας. «Υ»

13. Προσβασιμότητα εμποδιζόμενων ατόμων και ατόμων με αναπηρία (ΑμεΑ)

Οι χώροι των κτιρίων, θα πρέπει να έχουν κατάλληλη διαμόρφωση για την εξασφάλιση της οριζόντιας και κατακόρυφης προσπέλασης των ατόμων με κινητικά προβλήματα (άνθρωποι με αναπηρία, έγκυοι, ηλικιωμένοι, τυφλοί κλπ), καθώς και τουλάχιστον ένα χώρο υγιεινής κατάλληλο για χρήση από άτομα που κινούνται με αμαξίδιο. (ΦΕΚ 18 Β /15-01-2002 Ειδικές ρυθμίσεις για την εξυπηρέτηση ΑμεΑ σε υφιστάμενα κτίρια):

1. Οι διάδρομοι πρέπει να έχουν πλάτος 0.90μ. ελεύθερο από κάθε εμπόδιο. «Υ»

2. Οι θύρες θα πρέπει να έχουν «Υ»:

- ένα τουλάχιστον ανοιγόμενο ή συρόμενο θυρόφυλλο πλάτους τουλάχιστον 0,90μ.
- κατάλληλες χειρολαβές σε ύψος 1,00 μ. ή και οριζόντιες μπάρες σε ύψος 0,75μ.
- επαρκή χώρο για τους ελιγμούς και από τις δύο πλευρές, διαμέτρου 1.50μ.
- κατώφλι με μέγιστο αποδεκτό ύψος 2 εκ. και εκμηδένιση της διαφοράς από το δάπεδο μέσω ειδικής διατομής.

3. Ράμπες

Μικρές υψομετρικές διαφορές στην κυκλοφορία των ασφαλισμένων προς όλους τους χώρους πρόσβασης και εξυπηρέτησής τους, στο επίπεδο του ορόφου, θα πρέπει να καλύπτονται με κεκλιμένα επίπεδα (ράμπες), μικρού μήκους, με διαστάσεις και κλίση σύμφωνα με τους κανονισμούς για την εξυπηρέτηση ΑμεΑ. Εάν οι ράμπες αυτές αφορούν σε κοινόχρηστους χώρους και εφόσον δεν υφίστανται κατά τον χρόνο υποβολής της προσφοράς, μπορούν να κατασκευαστούν μέχρι την παράδοση του κτιρίου και εφόσον έχει εξασφαλιστεί κατά τον χρόνο υποβολής της προσφοράς, η γραπτή συναίνεση όλων των συνιδιοκτητών για την κατασκευή τους (η οποία θα πρέπει να προσκομισθεί στην επιτροπή διαγωνισμού και θα εξεταστεί πριν την αξιολόγηση της καταλληλότητας του ακινήτου) «Υ».

Αυτές πρέπει να έχουν «Υ»:

- κλίση 5-8%.

- πλάτος 1.30μ.
- πλατύσκαλο 1,30x1,50 στην αρχή και στο τέλος της ράμπας και σε κάθε αλλαγή κατεύθυνσης.
- για μήκος ράμπας μεγαλύτερο των 10 μ. ενδιάμεσο πλατύσκαλο μήκους 1,50μ.
- συνεχείς χειρολισθήρες εκατέρωθεν σε ύψος 0,90μ. από την τελική επιφάνεια του δαπέδου ώστε να διευκολύνονται οι χρήστες αμαξιδίου.
- αντιολισθητική επίστρωση.

4. Αναβατόρια

Σε κτίρια που διαθέτουν ήδη αντί για ράμπες, αναβατόρια κλιμάκων οριζόντιας ή κατακόρυφης κίνησης για την κάλυψη μικρών υψομετρικών διαφορών στο επίπεδο του ορόφου, και τα οποία αναβατόρια υφίστανται και λειτουργούν με νόμιμη άδεια και ικανοποιούν τους κανόνες ασφαλείας και τις προδιαγραφές της παρ.3 «αναβατόρια» των οδηγιών του ΥΠΕΚΑ «Σχεδιάζοντας για όλους», για την εξυπηρέτηση των ΑμεΑ, οι προσφορές μπορεί να γίνουν δεκτές κατά την κρίση της Επιτροπής Διαγωνισμού, εφόσον κατά την αυτοψία επιβεβαιωθεί μετά από έλεγχο και δοκιμή της υφιστάμενης εγκατάστασης, ότι η χρήση του αναβατορίου είναι εύχρηστη και ασφαλής, ότι δεν δημιουργεί φόβο, ταλαιπωρία και ανασφάλεια στον χρήστη (π.χ. λόγω σημαντικής υψομετρικής διαφοράς ή μεγάλης διαδρομής) και δεν απαιτεί την ύπαρξη συνοδού. «Υ»

5. Ανελκυστήρες

Οι θάλαμοι των ανελκυστήρων πρέπει να έχουν :

- ελάχιστες (εσωτερικές) διαστάσεις θαλάμου 1.10x1.40 μ. «Υ»
- πλάτος θύρας ελάχιστο 0.85 μ (στη μικρή πλευρά του θαλάμου). «Υ»
- χειριστήρια σε ύψος 0.90-1.20 μ από το δάπεδο «Υ»
- πλατύσκαλο πλάτους 1.50 μ. «Υ»
- χειριστήρια σε γραφή Braille. «Ε»
- ηχητική αναγγελία ορόφων. «Ε»

6. Χειρολισθήρες κλιμακοστασίου

Τοποθέτηση χειρολισθήρων στον τοίχο του κλιμακοστασίου προς όλα τα επίπεδα στέγασης των Υπηρεσιών του Ε.Ο.Π.Υ.Υ. «Υ»

7. Χώροι υγιεινής

Από τα W.C. κοινού ένα τουλάχιστον πρέπει να έχει προδιαγραφές για εξυπηρέτηση ατόμων με Αναπηρία «Υ». Εφόσον δεν υπάρχουν πρέπει να κατασκευαστούν με τα εξής χαρακτηριστικά «Υ»:

- Εσωτερικές διαστάσεις 1,60x1,90μ ή 1,70x1,80μ, με πόρτα πλάτους 0,90μ, που να ανοίγει προς τα έξω.
- Πρέπει να υπάρχει χώρος προσέγγισης, ελιγμών και περιστροφής μέσα και έξω από τις πόρτες διαμέτρου 1,50 μ.

ΠΑΡΑΡΤΗΜΑ 1 – ΤΕΧΝΙΚΕΣ ΠΡΟΔΙΑΓΡΑΦΕΣ ΠΡΟΣΦΕΡΟΜΕΝΩΝ ΑΚΙΝΗΤΩΝ

- Η λεκάνη να τοποθετείται σε ύψος 0,50μ, ο άξονάς της να είναι σε απόσταση 0.50μ. από τον πλαϊνό τοίχο. Τουλάχιστον στη μία πλευρά της λεκάνης να υπάρχει ελεύθερος χώρος πλάτους 0,90μ για την πλευρική προσέγγιση του αμαξιδίου.
- Ο νιπτήρας να τοποθετείται σε ύψος 0,85μ από το δάπεδο και να μένει ελεύθερος χώρος από κάτω για τα γόνατα, χωρίς να εμποδίζονται από το σιφόνι.
- Εκατέρωθεν της λεκάνης τοποθετούνται οριζόντιες χειρολαβές μήκους 0,75μ. και σε ύψος 0,70μ.
- Ειδικές μπάρες στήριξης και άλλα εξαρτήματα όπως μηχανισμοί χειρισμού για το καζανάκι και το χαρτί, άγκιστρα, κ.λπ. να είναι προσεγγίσιμα από ΑμεΑ.

Σε κτίρια που έχουν ήδη διαμορφωμένο W.C. ΑμεΑ είναι αποδεκτές και οι διαστάσεις 1,50μ x 1,70μ, με την πόρτα να τοποθετείται στη μεγάλη πλευρά.

Μικρές αποκλίσεις στις παραπάνω αναφερόμενες ελάχιστες διαστάσεις της παραγράφου αυτής, μπορεί να γίνουν δεκτές εφόσον κατά την αποκλειστική κρίση της Επιτροπής Διαγωνισμού δεν δημιουργούν πραγματικό πρόβλημα στη χρήση του κτιρίου και στην προσβασιμότητά του.

8. Σήμανση

Η ύπαρξη των χώρων υγιεινής για εμποδιζόμενα άτομα πρέπει να σημαίνεται σε διάφορα σημεία των δημοσίων κτιρίων και χώρων σωστά και ευκρινώς με την χρήση του Διεθνούς Συμβόλου Πρόσβασης (ΔΣΠ) και του συμβόλου "W.C."

III. ΤΕΧΝΙΚΕΣ ΠΡΟΔΙΑΓΡΑΦΕΣ Η/Μ ΕΡΓΑΣΙΩΝ

A. ΓΕΝΙΚΑ

Υποχρέωση του ιδιοκτήτη είναι:

1. Να συντάξει Ηλεκτρομηχανολογικές Μελέτες προσαρμογής των εγκαταστάσεων του κτιρίου (Υδρευσης, Αποχέτευσης, Κλιματισμού – Αερισμού – Εξαερισμού, Πυρασφάλειας, Ισχυρών - Ασθενών Ρευμάτων, Ανελκυστήρων κ.α.) εφόσον απαιτούνται για τη νέα χρήση του κτιρίου.
2. Ο ιδιοκτήτης θα μεριμνήσει, για την έκδοση των πάσης φύσεως απαιτούμενων πιστοποιητικών ελέγχου και αδειών λειτουργίας όλων των Η/Μ εγκαταστάσεων του προς μίσθωση κτιρίου, τα οποία θα πρέπει να παραδώσει στην Τεχνική Υπηρεσία του Ε.Ο.Π.Υ.Υ., ή στην αρμόδια επιτροπή κατά τη διαδικασία Παράδοσης προς χρήση του κτιρίου.
3. Μετά την ολοκλήρωση των εργασιών, να καταθέσει ακριβή ηλεκτρολογικά σχέδια που θα ανταποκρίνονται στη νέα εγκατάσταση και θα περιλαμβάνουν τη συνδεσμολογία των ηλεκτρικών πινάκων. Σχετική σήμανση και διαγράμματα θα υπάρξουν και πάνω στους ηλεκτρικούς πίνακες.
4. Η μέριμνα και η δαπάνη για τις συνδέσεις του κτιρίου με όλα τα δίκτυα πόλης (Δ.Ε.Η., ΟΤ.Ε., κεντρικά δίκτυα Αποχέτευσης και Ύδρευσης της πόλης κ.α.) .

5. Ό,τι υλικό αναφέρεται στην τεχνική περιγραφή θα είναι σύμφωνο με αναγνωρισμένες τεχνικές προδιαγραφές.
6. Η όλη ηλεκτρική εγκατάσταση θα εκτελεστεί από αδειούχο εγκαταστάτη με σχετική εμπειρία και σύμφωνα με τους ισχύοντες κανονισμούς.
7. Σε μη αυτοτελή κτίρια, ο ιδιοκτήτης του κτιρίου υποχρεούται να μας παραδώσει πίνακα κατανομής δαπανών κοινοχρήστων εγκαταστάσεων (ανελκυστήρα, θέρμανση, κλιματισμός και λοιπές δαπάνες).

B. ΕΡΓΑΣΙΕΣ

B.1 ΕΓΚΑΤΑΣΤΑΣΕΙΣ ΙΣΧΥΡΩΝ ΡΕΥΜΑΤΩΝ

➤ Ηλεκτρικοί πίνακες «Υ»

Οι ηλεκτρικοί πίνακες θα πρέπει να είναι επαρκείς για τις ανάγκες της Υπηρεσίας με βάση τον προβλεπόμενο αριθμό θέσεων εργασίας και τα σχέδια της τελικής διαρρύθμισης που θα συνταχθούν σύμφωνα με την Κτιριολογική Μελέτη.

➤ Φωτιστικά σώματα «Υ»

Τα φωτιστικά σώματα θα είναι τύπου Led Panel 59.5 x 59.5 cm, θερμοκρασίας φωτιστικών περίπου 4.000-4.200 kelvin, daylight και θα πρέπει να εξασφαλίζουν τουλάχιστον τις παρακάτω στάθμες φωτισμού:

- Στα γραφεία, στους χώρους γκισέ και στους χώρους συσκέψεων: 500 LUX.
- Στους χώρους Αναμονής, χώρους αρχειοθέτησης και φωτοαντιγραφής: 300 LUX.
- Στους χώρους Αποθηκών και Αρχείων: 250 LUX.
- Στους χώρους W.C.: 200 LUX
- Στους χώρους κυκλοφορίας, διαδρόμους, κλιμακοστάσια και ανελκυστήρες: 100 LUX
- Στους χώρους στάθμευσης: 75 LUX

➤ Ρευματοδότες «Υ»

- Σε όλες τις **Θέσεις Εργασίας (Θ.Ε)** απαιτείται ρευματοληψία με εγκατάσταση δύο ρευματοδοτών (διπλή πρίζα). Κάθε ηλεκτρολογική γραμμή ρευματοδοτών θα περιλαμβάνει έως 4 διπλούς το ανώτερο, ρευματοδότες (4 Θ.Ε) και θα είναι κατασκευασμένη με καλώδια 3x2,5 mm² που θα ασφαλίζονται στον ηλεκτρικό πίνακα με αυτόματη ασφάλεια 16 A.
- Σε όσους γραφειακούς χώρους, οι καλωδιώσεις ισχυρών ρευμάτων καταλήγουν στο εσωτερικό οριζοντίων πλαστικών καναλιών 105x35 mm, τύπου LEGRAND ή ισοδύναμου, αυτά θα είναι ορατά, χωρίς εσωτερικό διακοπτικό χώρισμα, αποκλειστικής χρήσεως για καλώδια ισχυρών ρευμάτων .
- Χρήση πλαστικών καναλιών 105x35 mm, τύπου LEGRAND ή ισοδύναμου, επιβάλλεται σε όλα τα γκισέ συναλλαγής με το κοινό.

- Ένας ρευματοδότης θα τοποθετηθεί δίπλα στον πίνακα πυρανίχνευσης.
- Ρευματοδότες θα προβλεφθούν δίπλα από συσκευές όπως, δίπλα στη θέση κάθε τοπικού κλιματιστικού, σε θέση εγκατάστασης ψυκτών νερού κλπ.
- Στους κοινόχρηστους χώρους και στους χώρους αναμονής θα πρέπει να υφίσταται από μία ακόμα κοινή (ελεύθερη) πρίζα ηλεκτρικού ρεύματος για διάφορες βοηθητικές χρήσεις όπως π.χ. τοποθέτηση ηλεκτρικής σκούπας ή φωτοτυπικού.
- Στους χώρους αναμονής θα πρέπει να υπάρχει πρόβλεψη για την εγκατάσταση συστήματος προτεραιότητας με δομημένη καλωδίωση.
- Μια (1) ενισχυμένη πρίζα ΔΕΗ για τη θέση που προβλέπεται να τοποθετηθεί το rack της πληροφορικής. Η πρίζα για την παροχή του rack της πληροφορικής θα βρίσκεται σε ανεξάρτητη (αποκλειστική) ηλεκτρολογική γραμμή και θα ασφαρίζεται με ασφάλεια 16 Α.

Ειδικά για τα Φαρμακεία (όπου υπάρχουν σύμφωνα με την κτιριολογική Μελέτη), θα πρέπει να ικανοποιηθούν «Υ» επιπλέον των παραπάνω και οι επόμενες απαιτήσεις:

- Θα πρέπει να προβλεφθεί και να είναι διαθέσιμος στον ΕΟΠΥΥ, κατάλληλος χώρος είτε εντός του εκμισθούμενου κτιρίου ή του υπογείου του, είτε στην ταράτσα του, είτε σε ακάλυπτο χώρο του οικοπέδου του, στον οποίο θα μπορεί ο ΕΟΠΥΥ να τοποθετήσει κατάλληλης ισχύος γεννήτρια για τη συνεχή και αδιάλειπτη λειτουργία των ψυγείων του φαρμακείου σε περίπτωση διακοπής ρεύματος της ΔΕΗ.
Η τοποθέτηση γεννήτριας δεν απαιτείται σε περίπτωση που υφίσταται κεντρική γεννήτρια στο κτίριο η οποία θα είναι σε καλή λειτουργική κατάσταση και θα είναι επαρκής και διαθέσιμη ώστε να μπορεί να καλύψει την λειτουργία των ψυγείων του φαρμακείου.
- Ανάλογα με τον αριθμό των ψυγείων που προβλέπονται στην κτιριολογική μελέτη και τα σχέδια κάτοψης της τελικής διαρρύθμισης του φαρμακείου, θα πρέπει να διατίθεται μια (1) πρίζα ηλεκτρικού ρεύματος με ανεξάρτητη ηλεκτρολογική γραμμή για κάθε ένα από τα ψυγεία φαρμάκων, ισχύος 800W, καθώς και για τον καταψύκτη. Οι ηλεκτρολογικές γραμμές των ψυγείων θα οδηγούνται σε ανεξάρτητο ηλεκτρικό πίνακα που θα τροφοδοτείται από τη γεννήτρια ηλεκτρικού ρεύματος του κτιρίου, είτε την υφιστάμενη (εάν το κτίριο διαθέτει κεντρική γεννήτρια), είτε αυτήν που θα τοποθετηθεί αργότερα από τον ΕΟΠΥΥ (για τα κτίρια που δεν διαθέτουν γεννήτρια ηλεκτρικού ρεύματος). Οι γραμμές των ψυγείων θα ασφαρίζουν με αποκλειστική ασφάλεια 16 Α στον πίνακα της γεννήτριας.
- Σε κάθε χώρο τοποθέτησης ψυγείων του φαρμακείου, θα πρέπει να υπάρχει ή να τοποθετηθεί και μια (1) πρόσθετη παροχή ηλεκτρικού ρεύματος καθώς και μια πρίζα (με διπλό ομφαλό RJ-45) που θα εξυπηρετείται από τα δίκτυα τηλεφώνων & data, για τη μελλοντική τοποθέτηση από τον ΕΟΠΥΥ, συσκευής καταγραφής και επιτήρησης της θερμοκρασίας των ψυγείων (με ALARM).

- Εάν δεν υφίσταται (ή δεν προβλέπεται) εγκατάσταση συναεγερμού, θα τοποθετηθεί μία (1) πρίζα ηλεκτρικού ρεύματος (καθώς και διπλή πρίζα δικτύου/τηλεφώνου), σε κατάλληλη θέση για τη μελλοντική εγκατάσταση (από τον ΕΟΠΥΥ) ανεξάρτητου συστήματος συναεγερμού και σύνδεσή του με κέντρο λήψεως σημάτων. Επίσης θα προβλεφθεί διπλή πρίζα (ρεύματος ΔΕΗ και δικτύων) στο χώρο φύλαξης φαρμάκων, για τοποθέτηση δικτυακού φωτοτυπικού μηχανήματος ή ενδεχόμενη πρόσθετη (μελλοντική) θέση εργασίας.
- Κατά τα λοιπά, θα ικανοποιούνται όλες οι λοιπές προδιαγραφές για τις εγκαταστάσεις και παροχές ηλεκτρικού ρεύματος και δικτύων τηλεφώνων και data, που περιγράφονται στο παρόν για τα κτίρια του ΕΟΠΥΥ που αφορούν την τοποθέτηση πριζών στους χώρους εργασίας, στα γκισέ καθώς και στους λοιπούς χώρους και εγκαταστάσεις.

➤ **Φωτισμός ασφαλείας «Υ»**

Σε όλους τους χώρους χρήσης θα πρέπει να υπάρχει φωτισμός Ασφαλείας, ο οποίος σκοπό έχει την εξασφάλιση, σε περίπτωση βλάβης της κανονικής παροχής, της απαιτούμενης ελάχιστης στάθμης φωτισμού και σήμανσης των οδών διαφυγής και το φωτισμό των χώρων ειδικών απαιτήσεων.

Θα τοποθετηθούν οπωσδήποτε ειδικά φωτιστικά σώματα ασφαλείας (αυτόνομα φωτιστικά σώματα) με ένδειξη «ΕΞΟΔΟΣ» επάνω από τις εξόδους των ορόφων (από τη μέσα πλευρά του χώρου), ή με βέλος κατεύθυνσης σε καίριες θέσεις του κτιρίου (συμπεριλαμβανομένου του κλιμακοστασίου) για τη σήμανση των διόδων διαφυγής σε περίπτωση έκτακτης ανάγκης.

Σε κανονικές συνθήκες θα τροφοδοτούνται από τη Δ.Ε.Η. Η λειτουργία των φωτιστικών ασφαλείας θα είναι αυτόματη σε περίπτωση διακοπής του ηλεκτρικού ρεύματος και θα εξασφαλίζεται για χρονικό διάστημα 90 λεπτών.

Τα φωτιστικά ασφαλείας θα διαθέτουν ενδεικτική λυχνία κατάστασης και λειτουργίας.

➤ **Γειώσεις «Υ»**

Ιδιαίτερη προσοχή θα δοθεί στη γείωση των ηλεκτρικών εγκαταστάσεων.

Βασική υποχρέωση του ιδιοκτήτη είναι ο έλεγχος της υπάρχουσας γείωσης με τη χρήση κατάλληλου οργάνου (γειωσόμετρου) και η παράδοση κατά την παραλαβή του κτιρίου, πιστοποιητικού υπογεγραμμένου από αδειούχο ηλεκτρολόγο, στο οποίο θα αναγράφεται η τιμή μέτρησης.

➤ **Εξωτερικές ηλεκτρικές εγκαταστάσεις**

Πρόκειται για την εγκατάσταση της ηλεκτρικής υποδομής για την τοποθέτηση φωτεινής επιγραφής, σε εξωτερικό ευδιάκριτο σημείο του κτιρίου.

Συγκεκριμένα στην κύρια όψη του κτιρίου, θα τοποθετηθεί αναμονή ανεξάρτητου καλωδίου ΝΥΥ 3x2,5 τ.χ., η οποία θα ελέγχεται από χρονοδιακόπτη με εξωτερικό αισθητήρα για τη ρύθμιση της λειτουργίας της φωτεινής επιγραφής και του φωτισμού της κεντρικής εισόδου ή όπου αλλού απαιτείται.

B.2 ΕΓΚΑΤΑΣΤΑΣΕΙΣ ΑΣΘΕΝΩΝ ΡΕΥΜΑΤΩΝ

Στο αντικείμενο των εγκαταστάσεων ασθενών ρευμάτων περιλαμβάνονται:

- Η εγκατάσταση δικτύων DATA
- Η εγκατάσταση τηλεφώνων.
- Η εγκατάσταση πυρανίχνευσης (εάν προβλέπεται σύμφωνα με το Π.Δ. 71/88)

➤ **Εγκατάσταση δικτύων data και τηλεφώνων «Υ»**

Η εγκατάσταση δομημένης καλωδίωσης μεταφοράς δεδομένων (DATA), θα αρχίσει από τον χώρο του SERVER ROOM (**S.R**).

Στον χώρο του S.R. ο Ε.Ο.Π.Υ.Υ., με δικές του δαπάνες, θα εγκαταστήσει Ψηφιακό Τηλεφωνικό Κέντρο, κατάλληλο για την πλήρη κάλυψη των τηλεπικοινωνιακών αναγκών του κτιρίου, σε μετάδοση φωνής, δεδομένων και εικόνας (δηλαδή, σε πλήρη λειτουργία του κτιρίου θα πρέπει να καλύπτονται οι τηλεπικοινωνιακές ανάγκες, σε μετάδοση φωνής, δεδομένων και εικόνας, του συνόλου των εργαζομένων).

Με βάση το προηγούμενο στοιχείο, ο Ιδιοκτήτης οφείλει:

- Να μεριμνήσει για την ύπαρξη στο κτίριο, κατάλληλου εισαγωγικού τηλεφωνικού καλωδίου του ΟΤΕ, που θα καλύψει τις ανάγκες των εργαζομένων σε απαιτήσεις μετάδοσης φωνής, δεδομένων και εικόνας.
- Να έχει εγκαταστήσει στο κτίριο κατάλληλο κατανεμητή του ΟΤΕ. Η διέλευση των καλωδίων, από την εισαγωγή του ΟΤΕ του κτιρίου μέχρι τον κατανεμητή της ΠΕ.ΔΙ. ΕΟΠΥΥ, θα γίνει κατά τρόπο ασφαλή, επιμελή, έντεχνο και καλαίσθητο, με διελεύσεις μέσα από πλαστικά κανάλια.
- Να εγκαταστήσει κατάλληλο/α πολυπολικό/ά καλώδιο/α που θα αναχωρούν από τον Τ/Φ κατανεμητή του ΟΤΕ και θα καταλήγουν στον Τ/Φ κατανεμητή του Τηλεφωνικού Κέντρου, ο οποίος θα βρίσκεται στον ίδιο χώρο με το Ψηφιακό Τηλεφωνικό Κέντρο (S. R.).
- Να τοποθετήσει στο χώρο του Server Room, επιδαπέδιο ή επίτοιχο RACK, επαρκούς χωρητικότητας ανάλογα με τις απαιτήσεις που προκύπτουν από τις θέσεις εργασίας και τον περιφερειακό εξοπλισμό υποστήριξης (δικτυακοί εκτυπωτές, φωτοτυπικά, φαξ κλπ), όπως οι ανάγκες αυτές θα αποτυπωθούν στα αντίστοιχα σχέδια διαρρύθμισης. Το rack, στο χώρο του computer room, να είναι απόλυτα έτοιμο για να συνδεθεί με το πληροφοριακό σύστημα του ΕΟΠΥΥ.

ΠΑΡΑΡΤΗΜΑ 1 – ΤΕΧΝΙΚΕΣ ΠΡΟΔΙΑΓΡΑΦΕΣ ΠΡΟΣΦΕΡΟΜΕΝΩΝ ΑΚΙΝΗΤΩΝ

- Να γίνει τερματισμός του οριζόντιου δικτύου σε κατάλληλης χωρητικότητας patch panel κατηγορίας Cat6, που θα τοποθετηθούν μέσα στο RACK.
- Να εγκαταστήσει μέσα στο rack, τον αναγκαίο εξοπλισμό και να αναπτύξει πλήρως την καλωδιακή υποδομή για τη μεταφορά δεδομένων – εικόνας και επικοινωνίας.
- Να εγκαταστήσει εντός του κεντρικού κατανεμητή, ξεχωριστό patch panel που θα χρησιμοποιηθεί αποκλειστικά για τον τερματισμό των καλωδίων από την εισαγωγή του ΟΤΕ . Τα άλλα ελεύθερα άκρα των καλωδίων αυτών, θα οδηγηθούν στο κατάλληλο σημείο εισαγωγής του ΟΤΕ και ο τερματισμός του θα γίνει σε ρεγκλέτες τύπου CRONE ή ισοδύναμου τοποθετημένες σε επίτοιχο πλαστικό κατανεμητή ή σε μεταλλικές βάσεις εντός του κατανεμητή.
- Να τοποθετήσει (εντός του κατανεμητή) ένα Rackable πολύπριζο προστασίας ρεύματος τουλάχιστον 8 θέσεων και ύψους 1U.
- Να προβλεφθεί γραμμή ηλεκτρικής τροφοδοσίας από τον ηλεκτρικό πίνακα μέχρι τον κεντρικό κατανεμητή, με καλώδιο και ασφάλεια 16Α για μελλοντική τοποθέτηση UPS (τερματισμένη εκτός του κατανεμητή σε πρίζα σούκο με καλώδιο μεταφοράς 3Χ2,5 μμ²).
- Να εγκατασταθεί, σε κάθε θέση εργασίας (Θ.Ε.) και όπου αλλού προβλέπεται σύμφωνα με τα σχέδια διαρρύθμισης, μια πρίζα αριθμημένη (σε πρότυπο 606-A), με διπλό ομφαλό RJ-45 κατηγορίας level 6 (cat-6) για τη λήψη data και την τηλεφωνική λήψη. Οι πρίζες θα συνδεθούν με καλώδια UTP 100- level 6 / 4 ζευγών με τους αντίστοιχους Τοπικούς Κατανεμητές των ορόφων ή τον Κεντρικό κατανεμητή.
- Να τηρηθούν οι προδιαγραφές για λειτουργία δίκτυο ταχύτητας 1 Gbps (τόσο στις γραμμές τηλεφώνων, όσο και στις γραμμές δεδομένων). Δηλαδή, θα κατασκευαστούν διπλές πρίζες για κάθε σημείο, (για γραμμές τηλεφώνων & data), τερματισμένες στο πρότυπο TIA/EIA 568 A/B (σε αντίστοιχα φισάκια RJ-45).
- Να γίνει αρίθμηση των πριζών με ανεξίτηλη γραφή σε ετικέτες, τόσο στο patch panel, όσο και στις πρίζες.
- Οι διελεύσεις των καλωδίων να γίνουν εντός επιτοίχιων καναλιών, ή εντός των ψευδοροφών (μέσα από ειδικές εσχάρες).
- Ειδικά στις Θ.Ε. στα «Γκισέ» οι λήψεις Data και T/Φ θα είναι σε πλαστικά κανάλια DLP 105x35, ενδεικτικού τύπου Legrand ή ισοδύναμου, σύμφωνα με τις οδηγίες της επίβλεψης.
- Ο Ιδιοκτήτης θα εγκαταστήσει, θα μετρήσει και θα παραδώσει σε πλήρη λειτουργία όλες τις εγκαταστάσεις DATA του κτιρίου, πιστοποιημένες με τις μετρήσεις που θα ληφθούν με κατάλληλο DATA analyzer και θα παραδοθούν στον επιβλέποντα μηχανικό της υπηρεσίας.

Σε υφιστάμενα κτίρια που διαθέτουν δίκτυα δομημένης καλωδίωσης με εξοπλισμό και καλώδια κατηγορίας 5e, αυτά μπορούν να διατηρηθούν μόνο για το δίκτυο τηλεφώνων,

όμως τα δίκτυα δεδομένων θα πρέπει να διαθέτουν την προβλεπόμενη πιστοποίηση κατηγορίας 6 (ή ανώτερης).

➤ **Εγκαταστάσεις πυρανίχνευσης «Υ»**

Εάν προβλέπεται από το Π.Δ. 71/88 (άρθρο 8 - Γραφεία) οι χώροι χρήσης του κτιρίου από τον Ε.Ο.Π.Υ.Υ. θα πρέπει να καλύπτονται από Σύστημα Πυρανίχνευσης, εγκατεστημένου σύμφωνα με το Παράρτημα Α της Πυροσβεστικής Διάταξης 3/81, αποτελούμενο από:

- Τον Πίνακα Πυρανίχνευσης .
- Τους Πυρανιχνευτές φωτοηλεκτρικούς ή θερμοδιαφορικούς.
- Τις σειρήνες και τα κομβία συναγερμού.
- Την καλωδίωση του συστήματος.

B.3 ΕΓΚΑΤΑΣΤΑΣΕΙΣ ΥΔΡΕΥΣΗΣ – ΑΠΟΧΕΤΕΥΣΗΣ «Υ»

Ο ιδιοκτήτης οφείλει να παραδώσει τους χώρους με πλήρεις τις εγκαταστάσεις Ύδρευσης και Αποχέτευσης, με σύνδεση όλων των αναγκαίων υδραυλικών υποδοχέων του κτιρίου, που αποτυπώνονται στα σχέδια (νιπτήρες, λεκάνες W.C, καζανάκια W.C., πολυκουζινάκια κλπ.), και παράδοση των αντίστοιχων υποδοχέων σε πλήρη λειτουργία.

Ο ιδιοκτήτης θα εγκαταστήσει όλες τις αναγκαίες συσκευές για παροχή ζεστού νερού χρήσης στα WC και στο κουζινάκι (θερμοσίφωνες, ηλιακά κλπ.).

Ιδιαίτερη μέριμνα θα πρέπει να δοθεί για την **αποχέτευση των κλιματιστικών** στους επιμέρους χώρους (εφόσον προβλέπεται τοποθέτηση ανεξάρτητων κλιμ/κών μονάδων.)

B.4 ΕΓΚΑΤΑΣΤΑΣΕΙΣ ΠΥΡΟΣΒΕΣΗΣ «Υ»

Σε κάθε περίπτωση ο Ιδιοκτήτης υποχρεούται:

- Να εφαρμόσει ό,τι προβλέπεται από το Π.Δ. 71/88 (άρθρο 8 - Γραφεία) για την εγκατάσταση ενεργητικών μέσων πυρόσβεσης για τους χώρους χρήσης του κτιρίου από τον Ε.Ο.Π.Υ.Υ., δηλαδή για Μόνιμο δίκτυο πυρόσβεσης ή και Δικτύου αυτόματης πυρόσβεσης.
- Σε περίπτωση μη απαίτησης για Μόνιμο ή Αυτόματο δίκτυο πυρόσβεσης θα πρέπει να εγκατασταθεί Απλό δίκτυο πυρόσβεσης συνδεδεμένο μόνιμα με το δίκτυο ύδρευσης, σύμφωνα με τις προδιαγραφές της Πυροσβεστικής Διάταξης 3/81, καλύπτοντας όλους τους προς μίσθωση χώρους.
- Το Απλό δίκτυο πυρόσβεσης θα περιλαμβάνει Πυροσβεστική/κές φωλεά/ές, εκάστης συνδεδεμένης με σωλήνα Φ 19 χιλ. στο δίκτυο νερού που θα περιλαμβάνει ελαστικό σωλήνα ίδιας διατομής με ακροφύσιο και μήκους περίπου 15 μ.

ΠΑΡΑΡΤΗΜΑ 1 – ΤΕΧΝΙΚΕΣ ΠΡΟΔΙΑΓΡΑΦΕΣ ΠΡΟΣΦΕΡΟΜΕΝΩΝ ΑΚΙΝΗΤΩΝ

- Να λάβει όλα τα προβλεπόμενα από το Π.Δ. 71/88 μέτρα πυροπροστασίας για τους επικίνδυνους χώρους (π.χ. λεβητοστάσιο).
- Να τοποθετήσει στον όροφο πυροσβεστήρες ξηράς κόνεως των 6 κιλών.
- Ο κάθε πυροσβεστήρας πρέπει να τοποθετηθεί σε προφανείς θέσεις (όχι σε κλειστούς χώρους) και σε θέσεις ώστε κανένα σημείο του ορόφου να μην απέχει περισσότερο των 15 μέτρων από αυτές.
- Ο κάθε πυροσβεστήρας να αναρτηθεί από στήριγμα βιδωμένο στον τοίχο και να φέρει κατάλληλη σήμανση.

Τονίζεται ότι υποχρέωση του Ιδιοκτήτη, του προς μίσθωση κτιρίου, είναι η μέριμνα για την έκδοση του απαραίτητου Πιστοποιητικού Πυροπροστασίας από την Πυροσβεστική Υπηρεσία για τη χρήση του Ε.Ο.Π.Υ.Υ.

B.5 ΕΓΚΑΤΑΣΤΑΣΕΙΣ ΚΛΙΜΑΤΙΣΜΟΥ – ΘΕΡΜΑΝΣΗΣ – ΑΕΡΙΣΜΟΥ «Υ»

Ο ιδιοκτήτης του κτιρίου οφείλει να εξασφαλίσει αποτελεσματικό κλιματισμό (ψύξη – θέρμανση) καθώς και επαρκή αερισμό - εξαερισμό σε όλους τους χώρους του κτιρίου.

Όλοι οι χώροι του κτιρίου, θα κλιματίζονται και θα αερίζονται πλήρως. Τα βασικά μηχανήματα κλιματισμού – αερισμού που απαιτούνται θα ικανοποιούν τις παρακάτω απαιτήσεις:

ΕΙΔΟΣ ΧΩΡΟΥ	ΘΕΡΜΟ-ΚΡΑΣΙΑ ΘΕΡΟΥΣ DB / C	ΣΧΕΤΙΚΗ ΥΓΡΑΣΙΑ ΘΕΡΟΥΣ %	ΘΕΡΜΟ-ΚΡΑΣΙΑ ΧΕΙΜΩΝΑ DB / C	ΣΧΕΤΙΚΗ ΥΓΡΑΣΙΑ ΧΕΙΜΩΝΑ %
Γραφεία	25	50	21	50
Διάδρομοι , Αναμονές	25	-	21	-
W.C.	-	-	22	-
Αποθήκες - Αρχεία	-	-	15	-
Computer room-Φάρμακα	21	-	21	-

Για να ικανοποιούνται οι συνθήκες του παραπάνω πίνακα τα μηχανήματα κλιματισμού, θα πρέπει:

- Να παρέχουν τα θερμικά και ψυκτικά φορτία που απαιτούνται .
- Να λειτουργούν σύμφωνα με το νέο Κανονισμό της Ευρωπαϊκής Ένωσης με αριθ. 517/2014, που τέθηκε σε ισχύ από 1/1/2015, σχετικά με τον έλεγχο και τον περιορισμό των εκπομπών των φθοριούχων αερίων (πχ απαγόρευση φρέον R22 και R502).

Ο χώρος του SERVER ROOM (S.R), θα κλιματίζεται με μία ανεξάρτητη αυτόνομη κλιματιστική συσκευή διαιρούμενου τύπου (SPLIT UNIT), **αυτόματης επαναφοράς**.

Σε περίπτωση ύπαρξης, στον χώρο του S.R, συσκευής κεντρικού συστήματος θέρμανσης αυτή θα πρέπει να μπορεί να απομονώνεται.

Ειδικά για τα Φαρμακεία (όπου υπάρχουν σύμφωνα με την κτιριολογική Μελέτη), οι χώροι τοποθέτησης των ψυγείων θα πρέπει να διαθέτουν ανεξάρτητη κλιματιστική μονάδα.

B.6 ΑΝΕΛΚΥΣΤΗΡΕΣ «Υ»

Υποχρεώσεις του ιδιοκτήτη είναι:

- Να παραδοθούν οι ανελκυστήρες (υδραυλικοί ή ηλεκτροκίνητοι) σε πλήρη λειτουργία και υψηλή απόδοση λειτουργίας.

IV. ΑΔΕΙΕΣ - ΠΙΣΤΟΠΟΙΗΤΙΚΑ

➤ **Οικοδομική άδεια «Υ»**

Το προς μίσθωση κτίριο θα πρέπει να διαθέτει οικοδομική άδεια που να ανταποκρίνεται στις χρήσεις για τις οποίες προορίζεται, όπως προβλέπονται στον Κτιριοδομικό Κανονισμό για την κατηγορία Θ Γραφείων (σε ότι αφορά στους χώρους κύριας χρήσης) και αποθηκών σε ότι αφορά στους χώρους βοηθητικής χρήσης.

Εάν η Οικοδομική Άδεια του εκμισθούμενου κτιρίου δεν είναι σύμφωνη με την κατά τα ανωτέρω προβλεπόμενη χρήση του, θα πρέπει ο εκμισθωτής να αναλάβει την υποχρέωση αναθεώρησης της Οικ. Αδείας ούτως ώστε να αποκατασταθεί η προβλεπόμενη χρήση του (και η οποία θα πρέπει να είναι σύμφωνη με τους όρους δόμησης που ισχύουν στην περιοχή του ακινήτου). Η αναθεώρηση μπορεί να γίνει πριν ή και μετά την υπογραφή του μισθωτηρίου συμβολαίου.

Εάν υπάρχουν αυθαίρετες κατασκευές (ημιυπαίθριοι χώροι, πατάρια κλπ) τότε ο ιδιοκτήτης θα πρέπει να τις τακτοποιήσει σύμφωνα με τις διατάξεις του Ν.4495/2017 «Έλεγχος και προστασία του Δομημένου Περιβάλλοντος και άλλες διατάξεις.», εφόσον δεν έχουν ήδη τακτοποιηθεί με προηγούμενες διατάξεις.

Η υποβολή του σχετικού αιτήματος και μελετών προς το Πολεοδομικό γραφείο θα πρέπει να έχουν ολοκληρωθεί πριν την παράδοση του μισθίου για χρήση προς τον Ε.Ο.Π.Υ.Υ. και η ολοκλήρωσή τους πρέπει να γίνει το αργότερο εντός 3 μηνών, εκτός αν αιτιολογημένα υπάρξει καθυστέρηση οπότε μπορεί να δοθεί μεγαλύτερη παράταση.

Ο ιδιοκτήτης έχει την ευθύνη για την έκδοση αδείας τυχόν εργασιών που θα γίνουν στο προς μίσθωση ακίνητο.

➤ **Πιστοποιητικό πυρασφαλείας «Υ»**

Το υπό μίσθωση κτίριο θα πρέπει να διαθέτει εν ισχύ, το πιστοποιητικό πυρασφάλειας που θα ανταποκρίνεται στην προβλεπόμενη διαρρύθμιση και χρήση για την οποία προορίζεται.

Αν υπάρχουν διαφοροποιήσεις σε σχέση με τα προβλεπόμενα στο πιστοποιητικό, ή αν το πιστοποιητικό αυτό έχει λήξει, θα πρέπει να ζητηθεί –με ευθύνη του ιδιοκτήτη- ανανέωσή του για την προβλεπόμενη διαρρύθμιση και χρήση πριν ή και μετά την υπογραφή του μισθωτηρίου συμβολαίου. Η έγκριση από την Πυροσβεστική και η υλοποίηση των υποδείξεων και της μελέτης θα πρέπει να γίνουν το αργότερο έως την παράδοση-παραλαβή του ακινήτου.

Τα φορητά πυροσβεστικά μέσα θα διατεθούν από τον εκμισθωτή ο οποίος θα έχει και την ευθύνη της τακτικής συντήρησής τους.

➤ **Πιστοποιητικό ανελκυστήρα «Υ»**

Ο εκμισθωτής υποχρεούται να παραδώσει πλήρη Τεχνικό φάκελο και τις άδειες λειτουργίας των ανελκυστήρων από την αρμόδια Δ/ση της Νομαρχίας (ή σχετική βεβαίωση καλής και νόμιμης λειτουργίας από τον συντηρητή του ανελκυστήρα στην περίπτωση που το κτίριο δεν είναι ιδιόκτητο).

➤ **Ενεργειακό πιστοποιητικό απόδοσης κτιρίου «Υ»**

Ο εκμισθωτής υποχρεούται να εκδώσει πιστοποιητικό ενεργειακής απόδοσης του κτιρίου, εντός της ημερομηνίας παράδοσης του ακινήτου, καθώς σε κάθε μίσθωση ακινήτου, ο αριθμός πρωτοκόλλου του ΠΕΑ πρέπει να συμπληρώνεται στα σχετικά πεδία των ηλεκτρονικών δηλώσεων μίσθωσης που υποβάλλονται μετά την 09/11/2015 βάσει του άρθρου 58, παρ. 3, Ν.4342 /2015.

Επιθυμητά είναι τα κτίρια με ενεργειακή κλάση **τουλάχιστον Δ**.

Συνημμένα: Δύο (2) σχέδια λεπτομερειών

ΑΘΗΝΑ, ΙΑΝΟΥΑΡΙΟΣ 2020

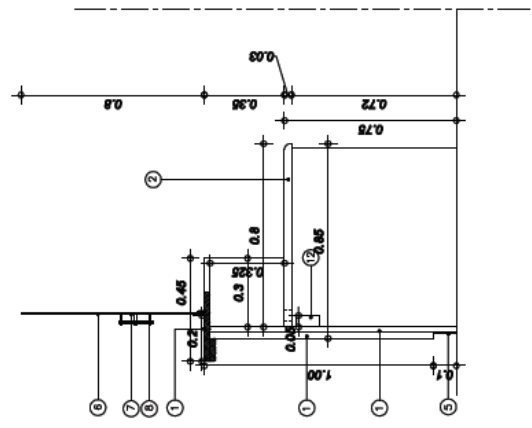
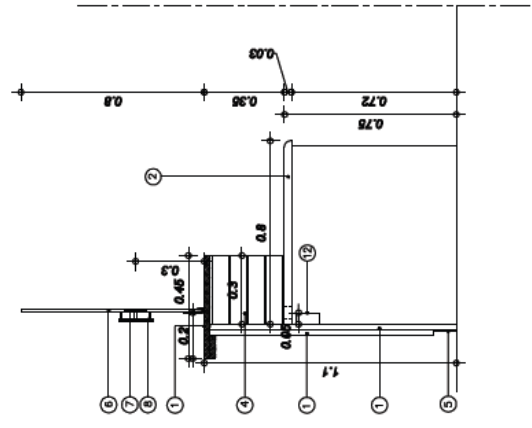
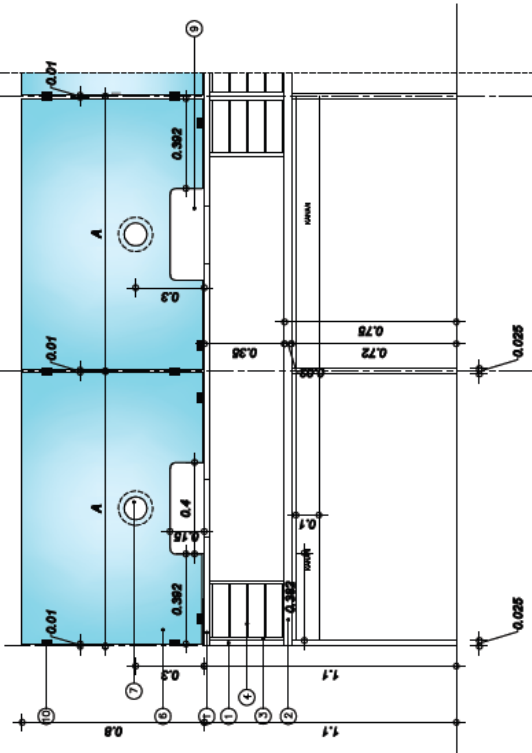
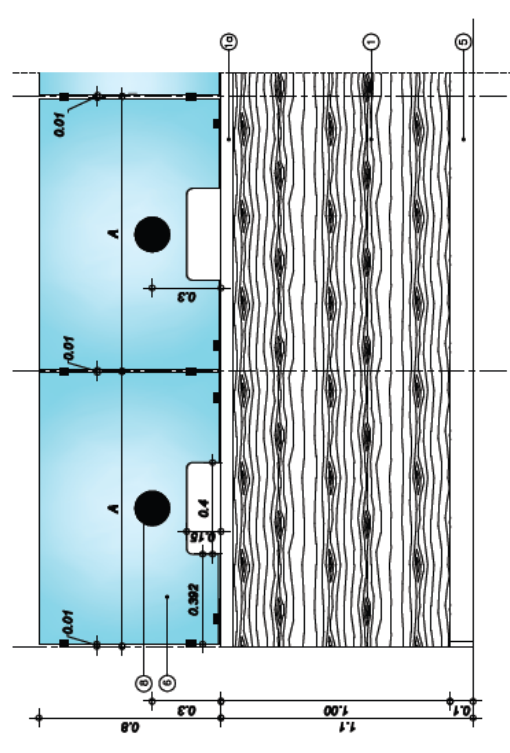
ΟΙ ΣΥΝΤΑΞΑΝΤΕΣ

**Π.ΒΟΥΓΙΟΥΚΑΛΑΚΗΣ
ΠΟΛ.ΜΗΧΑΝΙΚΟΣ**

**Σ. ΜΑΝΙΑΤΗ
ΑΡΧΙΤΕΚΤΩΝ ΜΗΧ.**

**Μ.ΚΟΥΤΑΝΤΟΥ
ΑΡΧΙΤΕΚΤΩΝ ΜΗΧ.**

- Ⓐ ΕΠΙΧΡΩΜΗ ΜΗΚΟΣ ΓΥΔΕ
- ΥΠΟΜΟΝΗΜΑ ΕΠΙΠΛΩΝ
- Ⓒ ΘΡΟΝΗ Ρ.Σ.
- Ⓓ ΠΛΗΚΤΡΟΛΟΓΟ Ρ.Σ.
- ΥΠΟΜΟΝΗΜΑ ΥΑΛΚΩΝ
- 1 ΜΕΛΑΜΙΝΗ ΠΑΧ. 250Α
- 2 ΛΑΜΙΝΑΤΕ ΠΑΧ. 300Α
- 3 ΜΕΛΑΜΙΝΗ ΠΑΧ.160Α
- 4 ΜΕΛΑΜΙΝΗ ΠΑΧ. 90Α
- 5 ΦΥΛΟ ΑΛΟΥΜΙΝΙΟΥ ΠΑΧ.13Α
- 6 ΤΖΑΜΙ SECURIT ΠΑΧ.100Α/Α
- 7 ΟΥΡΗ ΕΠΙΧΡΩΜΩΣ Φ10
- 8 ΠΡΟΣΤΑΣΤΕΥΤΙΚΟ ΟΥΡΗΣ ΕΠΙΧΡΩΜΩΣ Φ16
- 9 ΟΥΡΗ ΕΠΙΧΡΩΜΩΣ 0,40x16
- 10 ΜΕΤΑΛΛΙΚΑ ΣΤΗΡΙΞΙΜΑΤΑ
- 11 ΟΥΡΗ ΓΙΑ ΤΗ ΔΙΕΚΣΤΡΟΦΗ ΚΑΛΩΔΙΩΝ
- 12 ΚΑΜΑΝ ΓΙΑ ΤΗ ΔΙΕΚΣΤΡΟΦΗ ΚΑΛΩΔΙΩΝ



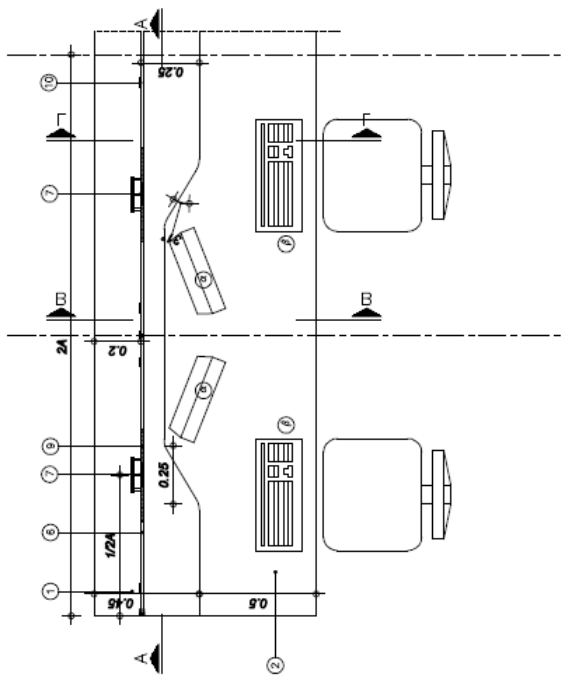
ΤΟΜΗ Α-Α

ΤΟΜΗ Β-Β

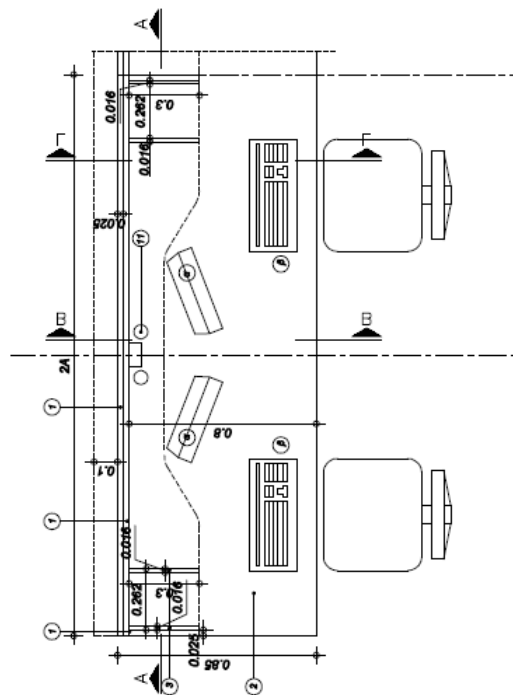
ΤΟΜΗ Γ-Γ



εργασ. αρ.: ΓΥΔΕ ΕΞΥΠΗΡΕΤΗΣΗΣ ΚΟΙΝΟΥ_ΕΣΤΕΡΙΚΗ ΟΥΗ, ΤΟΜΗ Α-Α, Β-Β, Γ-Γ
 αριθμ. αρ.: ΛΕ1



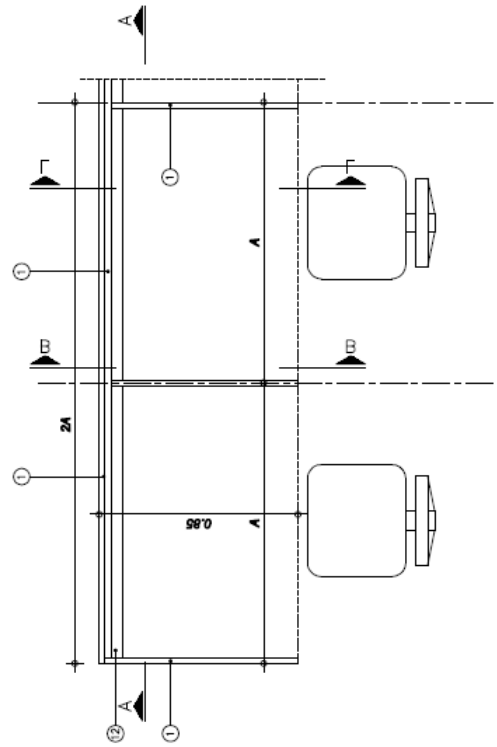
Α. ΕΠΙΠΕΔΟ ΣΥΝΑΛΛΑΓΗΣ



Β. ΕΠΙΠΕΔΟ ΕΡΓΑΣΙΑΣ

- Α ΕΙΔΕΚΤΙΚΟ ΜΗΚΟΣ ΓΥΣΣ
- ΥΠΟΜΙΝΗΜΑ ΕΠΙΠΛΩΝ
- Θ ΟΒΟΝΗ Ρ.Σ.
- Β ΠΛΗΚΤΡΟΛΟΓΟ Ρ.Σ.

- ΥΠΟΜΙΝΗΜΑ ΥΑΛΙΝΩΝ
- 1 ΜΕΛΑΜΙΝΗ ΠΑΧ. 200/Α
- 2 ΛΑΜΙΝΑΤΕ ΠΑΧ. 300/Α
- 3 ΜΕΛΑΜΙΝΗ ΠΑΧ. 160/Α
- 4 ΜΕΛΑΜΙΝΗ ΠΑΧ. 80/Α
- 5 ΦΥΛΛΟ ΑΛΟΥΜΙΝΙΟΥ ΠΑΧ. 1Χ/Α
- 6 ΤΖΑΜΙ SECURITY ΠΑΧ. 100/Α
- 7 ΟΥΓΗ ΕΠΙΧΡΩΜΩΣ Φ10
- 8 ΠΡΟΣΤΑΤΕΥΤΙΚΟ ΟΥΓΗΣ ΕΠΙΧΡΩΜΩΣ Φ15
- 9 ΟΥΓΗ ΕΠΙΧΡΩΜΩΣ 0.40x0.15
- 10 ΜΕΤΑΛΛΙΚΑ ΣΤΗΡΙΓΜΑΤΑ
- 11 ΟΥΓΗ ΓΙΑ ΤΗ ΔΙΕΛΕΥΣΗ ΚΑΛΩΔΙΩΝ
- 12 ΚΑΝΑΛΙ ΓΙΑ ΤΗ ΔΙΕΛΕΥΣΗ ΚΑΛΩΔΙΩΝ



Γ. ΚΑΤΩ ΑΠΟ ΕΠΙΠΕΔΟ ΕΡΓΑΣΙΑΣ