

# ΜΕΡΟΣ Β

ΤΕΧΝΙΚΗ ΠΕΡΙΓΡΑΦΗ ΤΟΥ ΕΡΓΟΥ

## ΠΕΡΙΕΧΟΜΕΝΑ

<b>1. ΓΕΝΙΚΑ.....</b>	<b>4</b>
<b>2. ΑΝΤΙΚΕΙΜΕΝΟ ΤΟΥ ΈΡΓΟΥ.....</b>	<b>5</b>
2.1 ΣΥΝΟΠΤΙΚΗ ΠΕΡΙΓΡΑΦΗ ΑΝΤΙΚΕΙΜΕΝΟΥ ΤΟΥ ΈΡΓΟΥ.....	5
2.2 ΚΑΤΑΛΟΓΟΣ ΑΠΑΙΤΟΥΜΕΝΩΝ ΥΠΗΡΕΣΙΩΝ .....	7
2.3 ΚΑΤΑΛΟΓΟΣ ΑΠΑΙΤΟΥΜΕΝΟΥ ΕΞΟΠΛΙΣΜΟΥ ΚΑΙ ΛΟΓΙΣΜΙΚΟΥ ΣΥΣΤΗΜΑΤΟΣ	9
2.4 ΑΝΑΛΥΤΙΚΗ ΠΕΡΙΓΡΑΦΗ ΑΝΤΙΚΕΙΜΕΝΟΥ ΤΟΥ ΈΡΓΟΥ .....	10
2.4.1 ΕΓΚΑΤΑΣΤΑΣΗ ΕΞΟΠΛΙΣΜΟΥ ΚΑΙ ΛΟΓΙΣΜΙΚΟΥ.....	10
2.4.1.1 ΓΕΝΙΚΑ .....	10
2.4.1.2 ΠΛΑΝΟ ΕΓΚΑΤΑΣΤΑΣΗΣ.....	10
2.4.1.3 ΕΓΚΑΤΑΣΤΑΣΗ .....	11
2.4.1.4 STAGING .....	12
2.4.1.5 ROLL OUT.....	12
2.4.1.6 ΈΛΕΓΧΟΙ/ TUNING.....	13
2.4.2 ΥΠΗΡΕΣΙΕΣ ΔΟΜΗΜΕΝΗΣ ΚΑΛΩΔΙΩΣΗΣ.....	13
2.4.2.1 ΚΑΛΩΔΙΩΣΗ .....	13
2.4.2.2 ΠΡΙΖΕΣ DATA .....	14
2.4.2.3 PATCH CORDS.....	14
2.4.2.4 ΈΛΕΓΧΟΣ ΚΑΙ ΠΙΣΤΟΠΟΙΗΣΗ ΔΙΚΤΥΟΥ.....	14
2.4.3 ΥΛΟΠΟΙΗΣΗ ΕΝΙΑΙΑΣ ΠΛΑΤΦΟΡΜΑΣ ΔΙΑΧΕΙΡΙΣΗΣ ΨΗΦΙΑΚΩΝ ΠΙΣΤΟΠΟΙΗΤΙΚΩΝ & ΠΡΟΗΓΜΕΝΩΝ ΥΠΗΡΕΣΙΩΝ ΨΗΦΙΑΚΩΝ ΥΠΟΓΡΑΦΩΝ .....	14
2.4.3.1 ΓΕΝΙΚΑ .....	14
2.4.4 ΜΕΛΕΤΗ ΕΦΑΡΜΟΓΗΣ .....	16
<b>3. ΠΕΡΙΓΡΑΦΗ ΥΠΑΡΧΟΥΣΑΣ ΚΑΤΑΣΤΑΣΗΣ.....</b>	<b>17</b>
3.1 ΑΡΧΙΤΕΚΤΟΝΙΚΗ ΟΠΣ -ΙΚΑ .....	17
3.1.1 ΥΦΙΣΤΑΜΑΜΕΝΗ ΚΕΝΤΡΙΚΗ ΥΠΟΛΟΓΙΣΤΙΚΗ ΥΠΟΔΟΜΗ.....	17
3.1.2 ΥΦΙΣΤΑΜΕΝΗ ΥΠΟΔΟΜΗ ΔΙΚΤΥΑΚΟΥ ΤΟΠΟΥ ΙΚΑ – ΟΛΟΚΛΗΡΩΜΕΝΗ ΠΛΑΤΦΟΡΜΑ ΗΛΕΚΤΡΟΝΙΚΩΝ ΣΥΝΑΛΛΑΓΩΝ.....	18
3.2 ΣΗΜΕΡΙΝΟ ΠΕΡΙΒΑΛΛΟΝ ΑΝΑΠΤΥΞΗΣ & ΛΕΙΤΟΥΡΓΙΑΣ .....	20
3.3 ΤΗΛΕΠΙΚΟΙΝΩΝΙΑΚΟ ΔΙΚΤΥΟ ΙΚΑΝΕΤ.....	23
3.4 REMOTE MANAGMENT SERVER ΚΑΙ Η/Υ .....	24
4. ΤΗΛΕΠΙΚΟΙΝΩΝΙΑΚΟ ΔΙΚΤΥΟ VPN ΕΟΠΥΥ.....	26
4.1.1 ΥΦΙΣΤΑΜΑΜΕΝΗ ΚΕΝΤΡΙΚΗ ΥΠΟΛΟΓΙΣΤΙΚΗ ΥΠΟΔΟΜΗ.....	26
<b>5. ΜΕΘΟΔΟΛΟΓΙΑ ΥΛΟΠΟΙΗΣΗΣ ΤΟΥ ΈΡΓΟΥ .....</b>	<b>27</b>
5.1 ΦΑΣΕΙΣ ΥΛΟΠΟΙΗΣΗΣ ΤΟΥ ΈΡΓΟΥ .....	27
5.2 ΧΡΟΝΟΔΙΑΓΡΑΜΜΑ ΤΟΥ ΈΡΓΟΥ .....	32
ΑΣΦΑΛΕΙΑ.....	33
5.3 ΟΜΑΔΑ ΈΡΓΟΥ ΚΑΙ ΣΧΗΜΑ ΔΙΟΙΚΗΣΗΣ ΈΡΓΟΥ .....	33
5.4 ΤΟΠΟΣ ΠΑΡΑΔΟΣΗΣ ΈΡΓΟΥ.....	34
5.5 ΕΓΓΥΗΣΗ, ΣΥΝΤΗΡΗΣΗ, ΤΕΧΝΙΚΗ ΥΠΟΣΤΗΡΙΞΗ.....	35
5.5.1 Εγγύηση Καλής Λειτουργίας .....	35
5.5.2 Συντήρηση - Τεχνική Υποστήριξη .....	36
5.6 ΠΑΡΑΚΟΛΟΥΘΗΣΗ ΚΑΙ ΠΑΡΑΛΑΒΗ ΤΟΥ ΈΡΓΟΥ .....	43

## Διακήρυξη Ανοικτού Διαγωνισμού για το έργο

" Προμήθεια μηχανογραφικού εξοπλισμού των Περιφερειακών Διευθύνσεων (ΠΕ.ΔΙ.) του ΕΟΠΥΥ "

---

5.6.1	Εξοπλισμός & Λογισμικό Συστήματος.....	44
5.6.2	Οριζόντια και Κάθετη Δομημένη Καλωδίωση διπλών θέσεων και παροχή ρεύματος.....	45
5.7	ΤΕΧΝΙΚΕΣ ΑΠΑΙΤΗΣΕΙΣ - ΠΙΝΑΚΕΣ ΣΥΜΜΟΡΦΩΣΗΣ .....	46
	ΕΞΟΠΛΙΣΜΟΣ ΥΠΗΡΕΣΙΩΝ .....	46
	Α. Σταθμοί Εργασίας ΟΠΣ.....	46
	Β. Εκτυπωτές Τεχνολογίας Laser .....	55
	Γ. SWITCHES .....	58
	Δ. Προδιαγραφές Ενιαίας Πλατφόρμας Διαχείρισης Ψηφιακών Πιστοποιητικών & Προηγμένων Υπηρεσιών Ψηφιακών Υπογραφών.....	58
	Ε. Υπηρεσίες.....	66
	ΣΤ. Δομημένη Καλωδίωση ή/και Δίκτυο ρεύματος και τηλεφώνων .....	67
5.8	ΔΟΜΗΜΕΝΗ ΚΑΛΩΔΙΩΣΗ .....	68
5.9	4.7.3 ΗΛΕΚΤΡΙΚΗ ΕΓΚΑΤΑΣΤΑΣΗ .....	71

## **1. Γενικά**

---

Ο ΕΟΠΥΥ ιδρύθηκε με τον Νόμο Ν3918/11 και σ' αυτόν έχουν ενταχθεί μέχρι σήμερα οι Κλάδοι Υγείας των ακόλουθων ασφαλιστικών φορέων:

- ΙΚΑ ( από 1/1/2012)
- ΟΠΑΔ (από 1/1/2012)
- ΟΑΕΕ (από 1/1/2012)
- ΟΓΑ (από 1/1/2012)
- ΟΙΚΟΣ ΤΟΥ ΝΑΥΤΟΥ (από 1/4/2012)
- ΤΑΥΤΕΚΩ (από 1/5/2012 εκτός των Τομέων που εξαιρέθηκαν Τ.ΑΠ-Ε.Τ.Β.Α., Τ.ΑΠ-Ε.Τ.Ε., Τ.ΑΠ.Τ.Π.Γ.Α.Ε. τα οποία εντάχθηκαν στη συνέχεια στις 12/11/2012)
- ΕΤΑΠ-ΜΜΕ (από 12/11/2012)
- ΕΤΑΑ (από 1/12/2012)

Με την ισχύ του Ν.4238/14, ο σκοπός του ΕΟΠΥΥ έχει διαμορφωθεί ως εξής :

- α) Η αγορά υπηρεσιών υγείας για τους ασφαλισμένους, τους συνταξιούχους, καθώς και για τα προστατευόμενα μέλη των οικογενειών τους, των μεταφερθέντων φορέων, σύμφωνα με τα οριζόμενα στον Ενιαίο Κανονισμό Παροχών Υγείας του Οργανισμού, ο οποίος έχει εγκριθεί με την υπ' αριθμ. Φ. 90380/25916/3294 (Β' 2456), όπως έχει τροποποιηθεί και ισχύει κάθε φορά.
- β) Η θέσπιση κανόνων σχεδιασμού, ποιότητας, ανάπτυξης, αξιολόγησης, ασφάλειας και αποτελεσματικότητας της αγοράς υπηρεσιών υγείας, η διαχείριση και ο έλεγχος της χρηματοδότησης, καθώς και η ορθολογική αξιοποίηση των διατιθέμενων πόρων.
- γ) Ο καθορισμός των κριτηρίων και των όρων σύναψης συμβάσεων για αγορά υπηρεσιών υγείας με φορείς δημόσιου και ιδιωτικού τομέα και με συμβαλλόμενους ιατρούς, καθώς και η αναθεώρηση και η τροποποίηση των όρων αυτών, όπου και όποτε αυτό απαιτείται.

Σημαντικό χαρακτηριστικό του Οργανισμού είναι η γεωγραφική διασπορά σε όλη τη χώρα τόσο των μονάδων εξυπηρέτησης όσο και των εξυπηρετούμενων ατόμων.

Συγκεκριμένα, αποτελείται από 57 Περιφερειακές Δ/νσεις, 33 Φαρμακεία και 17 Παραρτήματα όπως αναλυτικά αναφέρονται στο Παράρτημα Α

Ο Ε.Ο.Π.Υ.Υ διοικείται από το Διοικητικό Συμβούλιο και το Πρόεδρο, ο οποίος συνεπικουρείται στο έργο του από ένα αντιπρόεδρο.

Η διάρθρωση και οι αρμοδιότητες των υπηρεσιών καθορίζονται από τον Οργανισμό του Ε.Ο.Π.Υ.Υ. Οι υπηρεσίες αυτές διακρίνονται σε Κεντρικές και Περιφερειακές.

## 2. Αντικείμενο του Έργου

### 2.1 Συνοπτική Περιγραφή Αντικειμένου του Έργου

Αντικείμενο του διαγωνισμού αποτελεί το Έργο «Προμήθεια μηχανογραφικού Εξοπλισμού των Περιφερειακών Διευθύνσεων (ΠΕ.ΔΙ.) του ΕΟΠΥΥ. Συγκεκριμένα, το αντικείμενο αποτελείται από:

#### 2.1.1 Την προμήθεια, εγκατάσταση και θέση σε παραγωγική λειτουργία του εξοπλισμού και λογισμικού συστήματος σε 110 σημεία παρουσίας του ΕΟΠΥΥ (ΠΕ.ΔΙ., Παραρτήματα, Φαρμακεία) στο σύνολο της χώρας.

Ο Ανάδοχος υποχρεούται στην πλήρη εγκατάσταση του προσφερομένου Λογισμικού Συστήματος και την παραμετροποίησή του (set up) ώστε ο προσφερόμενος εξοπλισμός να διαθέτει πλήρη ετοιμότητα διασύνδεσης με τα υπόλοιπα συστήματα του ΟΠΣ-ΕΟΠΥΥ.

Επιπλέον, ο Ανάδοχος υποχρεούται στην εγκατάσταση και παραμετροποίηση (set up) του προσφερομένου εξοπλισμού σε συνδυασμό με τον ήδη υπάρχον εξοπλισμό που υπάρχει στα σημεία παρουσίας ΕΟΠΥΥ (πχ. Lan Servers, Εκτυπωτές, Σταθμούς Εργασίας), ώστε αυτός να λειτουργεί εύρυθμα και να διαθέτει πλήρη ετοιμότητα διασύνδεσης με τα υπόλοιπα συστήματα του ΟΠΣ-ΕΟΠΥΥ.

Στο αντικείμενο του Έργου περιλαμβάνονται και τυχόν υπηρεσίες που αφορούν στην εγκατάσταση του Λογισμικού Εφαρμογών ΟΠΣ-ΕΟΠΥΥ επί του προσφερομένου εξοπλισμού.

#### 2.1.2 Εγκατάσταση οριζόντιας και κάθετης δομημένης καλωδίωσης με το σύνολο των αναλωσίμων και του ηλεκτρολογικού υλικού (πρίζες, patches, κλπ) καθώς και δίκτυο ρεύματος στα σημεία εγκατάστασης όπως θα υποδειχθούν από τον ΕΟΠΥΥ για 200 θέσεις εργασίας

Ο Ανάδοχος υποχρεούται στην πλήρη εγκατάσταση της αναγκαίας υποδομής Δομημένης Καλωδίωσης και του προβλεπόμενου εξοπλισμού για κάθε Υπηρεσία στα σημεία εγκατάστασης που αναφέρονται στο Παράρτημα Α.

#### 2.1.3 Εγκατάσταση Ενιαίας Πλατφόρμας Διαχείρισης Ψηφιακών Πιστοποιητικών & Προηγμένων Υπηρεσιών Ψηφιακών Υπογραφών

Για την υλοποίηση του έργου απαιτούνται οι παρακάτω υπηρεσίες:

- Υπηρεσίες εγκατάστασης και παραμετροποίησης της Ενιαίας Πλατφόρμας Διαχείρισης Ψηφιακών Πιστοποιητικών & Προηγμένων Υπηρεσιών Ψηφιακών Υπογραφών.

- Παροχή των απαραίτητων APIs / Connector για διασύνδεση με το λογισμικό Διαχείρισης Εγγράφων & Ροής Εργασιών Microsoft SharePoint
- Εκπαίδευση τουλάχιστον 2 (δύο) χρηστών στην διαχείριση και λειτουργία της πλατφόρμας Διαχείρισης Ψηφιακών Πιστοποιητικών & Προηγμένων Υπηρεσιών Ψηφιακών Υπογραφών.
- Υπηρεσίες εγκατάστασης και παραμετροποίησης OTP virtual συσκευής/appliance και διασύνδεσή του με την προσφερόμενη πλατφόρμα.
- Έλεγχο ορθότητας και πληρότητας της εγκατάστασης της πλατφόρμας.

#### **2.1.4 Ολοκλήρωση Εγκατάστασης.**

Αφορά τους ελέγχους καλής διασύνδεσης του εξοπλισμού και του λογισμικού (συστήματος και εφαρμογών) μέσω του Δικτύου VPN-ΕΟΠΥΥ και του ΙΚΑΝΕΤ (για την περίπτωση των Φαρμακείων ΕΟΠΥΥ), με την Κεντρική Υπολογιστική Υποδομή του ΟΠΣ-ΕΟΠΥΥ. Απαιτείται συνεργασία μεταξύ του Ανάδοχου του παρόντος έργου, του Αναδόχου υλοποίησης του ΟΠΣ-ΕΟΠΥΥ, του Διαχειριστή του ΟΠΣ-ΕΟΠΥΥ (ταυτίζεται με τον Ανάδοχο υλοποίησης του ΟΠΣ-ΕΟΠΥΥ), του Διαχειριστή του ΙΚΑΝΕΤ, του διαχειριστή του VPN ΕΟΠΥΥ, του Διαχειριστή του Λογισμικού των Βάσεων Δεδομένων (ταυτίζεται με τον Ανάδοχο υλοποίησης του ΟΠΣ-ΕΟΠΥΥ) και Προμηθευτών εξοπλισμού που θα διαθέσει ο ΕΟΠΥΥ, για την ομαλή υλοποίηση του έργου, σε σημεία κρίσιμα για την ολοκληρωσιμότητα.

#### **2.1.5 Παροχή υπηρεσιών εγγύησης καλής λειτουργίας καθώς και προληπτικής και επανορθωτικής συντήρησης , για το σύνολο του Εξοπλισμού και Λογισμικού Συστήματος που θα εγκατασταθεί στα σημεία εγκατάστασης.**

Ο ΕΟΠΥΥ διατηρεί το δικαίωμα μονομερώς, να ανακαταλείψει τις θέσεις εργασίας ανά σημείο εγκατάστασης, όπως αυτά εμφανίζονται στο Παράρτημα Α, καθώς και να τροποποιήσει τα σημεία εγκατάστασης (π.χ. περιπτώσεις νέου σημείου εγκατάστασης, μεταστέγασης ή κατάρρευσης υπηρεσίας).

Επίσης, ο ΕΟΠΥΥ διατηρεί το δικαίωμα να τροποποιήσει τα σημεία εγκατάστασης του εξοπλισμού, όπως αυτά εμφανίζονται στο Παράρτημα Α, και να τα αντικαταστήσει με άλλα σημεία εγκατάστασης.

Σε περίπτωση αύξησης των σημείων εγκατάστασης ο υπολογισμός του κόστους για την λειτουργία των νέων σημείων (π.χ εξοπλισμός, λογισμικο, υπηρεσίες δομημένης καλωδίωσης κ.τ.λ) θα γίνει σύμφωνα με τους πίνακες της Οικονομικής Προσφοράς. Ειδικότερα ο ΕΟΠΥΥ με σχετικό έγγραφο μπορεί να αιτηθεί την προμήθεια εξοπλισμού-λογισμικού και παροχή συναφών υπηρεσιών για τα νέα σημεία και ο ανάδοχος οφείλει να ικανοποιήσει την αίτηση εντός 30 ημερών

Η τελική λίστα των σημείων εγκατάστασης θα δοθεί από τον ΕΟΠΥΥ στον Ανάδοχο δέκα μέρες μετά την υπογραφή της σύμβασης, στο στάδιο της Μελέτης Εφαρμογής.

## 2.2 Κατάλογος απαιτούμενων Υπηρεσιών

Οι απαιτούμενες Υπηρεσίες για το Νέο Έργο «**Προμήθεια Εξοπλισμού, Λογισμικού Συστήματος και Υπηρεσίες Εκπαίδευσης στα περιφερειακά σημεία παρουσίας του ΕΟΠΥΥ**», κωδικοποιούνται στον Πίνακα 1 και αποτελούν ένα ελάχιστο απαιτούμενο σύνολο που οι υποψήφιοι ανάδοχοι πρέπει να προσφέρουν.

ΠΙΝΑΚΑΣ – 1		
ΥΠΗΡΕΣΙΕΣ ΘΕΣΗΣ ΣΕ ΠΑΡΑΓΩΓΙΚΗ ΛΕΙΤΟΥΡΓΙΑ		
A/A	Προσφερόμενη Υπηρεσία	Περιγραφή
1	Παροχή Υπηρεσιών Απεγκατάστασης και Απόσυρσης του προς αντικατάσταση Εξοπλισμού	Αφορά υπηρεσίες απεγκατάστασης του προς αντικατάσταση Εξοπλισμού, σε σημείο που θα υποδείξει ο ΕΟΠΥΥ που ο ήδη εγκατεστημένος εξοπλισμός χρήζει αντικατάσταση. Επίσης αφορά όλες τις απαραίτητες εργασίες για τη δημιουργία αντιγράφων ασφαλείας των δεδομένων των χρηστών
2	Παροχή υπηρεσιών εγκατάστασης εξοπλισμού & λογισμικού συστήματος.	Αφορά τις υπηρεσίες εγκατάστασης του απαραίτητου εξοπλισμού, σύμφωνα με τους Τεχνικούς Πίνακες, στις ΠΕ.ΔΙ, και στα Φαμακεία ΕΟΠΥΥ σε τελικές θέσεις που θα υποδείξει ο ΕΟΠΥΥ, κατανεμημένες στο σύνολο της χώρας. Απαιτείται η τυποποίηση της μεθοδολογίας εγκατάστασης, και η εφαρμογή αρχών staging και λεπτομερούς ελέγχου πριν την τελική εγκατάσταση.
3	Παροχή υπηρεσιών διασύνδεσης του προς εγκατάσταση εξοπλισμού και λογισμικού (συστήματος και εφαρμογών) με το δίκτυο VPN-ΕΟΠΥΥ και ΙΚΑΝΕΤ ή WAN.	Αφορά υπηρεσίες ορθής διασύνδεσης του προς εγκατάσταση εξοπλισμού και λογισμικού στο σύνολο του, με το Δίκτυο VPN-ΕΟΠΥΥ, ΙΚΑΝΕΤ ή WAN, καθώς και με την Κεντρική Υπολογιστική Υποδομή του ΟΠΣ-ΕΟΠΥΥ, σύμφωνα με σχέδιο ελέγχου που θα διαθέσει ο ΕΟΠΥΥ.
4	Παροχή Υπηρεσιών εγκατάστασης Οριζόντιας και κάθετης Δομημένης Καλωδίωσης DATA	Αφορά υπηρεσίες εγκατάστασης συστήματός οριζόντιας και κάθετης καλωδίωσης με το σύνολο των αναλωσίμων και του ηλεκτρολογικού υλικού (πρίζες, patches, κλπ) Καθώς και υπηρεσίες Ηλεκτρική παροχή ρεύματός στα σημεία εγκατάστασης όπως θα υποδειχθούν από τον ΕΟΠΥΥ. Οι εργασίες και τα υλικά που θα χρησιμοποιηθούν θα

**Διακήρυξη Ανοικτού Διαγωνισμού για το έργο**

" Προμήθεια μηχανογραφικού εξοπλισμού των Περιφερειακών Διευθύνσεων (ΠΕ.ΔΙ.) του ΕΟΠΥΥ "

		δοθούν αναλυτικά στην διακήρυξη. Η τιμολόγηση των υπηρεσιών θα γίνεται ανά θέση εργασίας (Χ € / θέση εργασίας) και η <b>πληρωμή αυτών θα γίνεται απολογιστικά.</b>
<b>5</b>	<p>Παροχή υπηρεσιών Εγκατάστασης &amp; Παραμετροποίησης της κεντρικής Ασφαλούς Διάταξης Έκδοσης &amp; Διαχείρισης Ψηφιακών Πιστοποιητικών</p> <p>Παροχή υπηρεσιών Εκπαίδευσης των διαχειριστών της κεντρικής Ασφαλούς Διάταξης Έκδοσης &amp; Διαχείρισης Ψηφιακών Πιστοποιητικών</p> <p>Παροχή υπηρεσιών εγκατάστασης και παραμετροποίησης OTP virtual συσκευής/ appliance και διασύνδεσή του με την προσφερόμενη πλατφόρμα</p>	<p>Αφορά τις παρακάτω υπηρεσίες Υπηρεσίες εγκατάστασης και παραμετροποίησης της Ενιαίας Πλατφόρμας Διαχείρισης Ψηφιακών Πιστοποιητικών &amp; Προηγμένων Υπηρεσιών Ψηφιακών Υπογραφών.</p> <p>Παροχή των απαραίτητων APIs / Connector για διασύνδεση με το λογισμικό Διαχείρισης Εγγράφων &amp; Ροής Εργασιών Microsoft SharePoint</p> <p>Εκπαίδευση τουλάχιστον 2 (δύο) χρηστών στην διαχείριση και λειτουργία της πλατφόρμας Διαχείρισης Ψηφιακών Πιστοποιητικών &amp; Προηγμένων Υπηρεσιών Ψηφιακών Υπογραφών.</p> <p>εγκατάσταση και παραμετροποίηση OTP virtual συσκευής/ appliance και διασύνδεσή του με την προσφερόμενη πλατφόρμα.</p> <p>Έλεγχο ορθότητας και πληρότητας της εγκατάστασης της πλατφόρμας.</p>
<b>ΆΛΛΕΣ ΥΠΗΡΕΣΙΕΣ</b>		
<b>A/A</b>	<b>Προσφερόμενη Υπηρεσία</b>	<b>Περιγραφή</b>
1	Μελέτη Εφαρμογής	Ολοκληρωμένη και Επικυρωμένη Μελέτη
<b>ΥΠΗΡΕΣΙΕΣ ΕΓΓΥΗΣΗΣ/ΣΥΝΤΗΡΗΣΗΣ</b>		
<b>A/A</b>	<b>Προσφερόμενη Υπηρεσία</b>	<b>Περιγραφή</b>
1	Παροχή υπηρεσιών Εγγύησης καλής λειτουργίας/ συντήρησης.	Αφορά υπηρεσίες προληπτικής και επανορθωτικής συντήρησης, καθώς και υπηρεσίες ενημέρωσης και αναβάθμισης του Λογισμικού Συστήματος, με νεώτερες εκδόσεις. Απαραίτητη η οργάνωση και λειτουργία από τον Ανάδοχο, για τον σκοπό αυτό Γραφείου Άμεσης Βοήθειας (HelpDesk), σε συνεργασία με την αντίστοιχη Υπηρεσία HelpDesk, που διαθέτει το ΟΠΣ- ΕΟΠΥΥ.

## Διακήρυξη Ανοικτού Διαγωνισμού για το έργο

" Προμήθεια μηχανογραφικού εξοπλισμού των Περιφερειακών Διευθύνσεων (ΠΕ.ΔΙ.) του ΕΟΠΥΥ "

--

Πίνακας 1. Κωδικοποίηση απαιτούμενων Υπηρεσιών

### 2.3 Κατάλογος απαιτούμενου Εξοπλισμού και Λογισμικού Συστήματος

Ο απαιτούμενος Εξοπλισμός και το απαιτούμενο Λογισμικό Συστήματος δίνονται συγκεντρωτικά στον Πίνακα-2. Τα επιμέρους χαρακτηριστικά του Εξοπλισμού και Λογισμικού Συστήματος δίνονται στους Τεχνικούς Πίνακες της παρούσας, και οι υποψήφιοι είναι υποχρεωμένοι τόσο στην αναλυτική διατύπωση των χαρακτηριστικών του προσφερομένου Εξοπλισμού και Λογισμικού Συστήματος όσο και στην πλήρη συμμόρφωση με τις σχετικές απαιτήσεις.

ΠΙΝΑΚΑΣ – 2		
A/A	Είδος	Ποσότητα
	<b>Εξοπλισμός</b>	
1	ΣΤΑΘΜΟΙ ΕΡΓΑΣΙΑΣ	700
2	ΕΚΤΥΠΩΤΕΣ LASER	10
3	SWITCHES	15
4	ΟΤΡ VIRTUAL ΣΥΣΚΕΥΗΣ	800
5	ΜΟΝΑΔΑ ΚΕΝΤΡΙΚΗΣ ΑΣΦΑΛΟΥΣ ΔΙΑΤΑΞΗΣ ΈΚΔΟΣΗΣ & ΔΙΑΧΕΙΡΙΣΗΣ ΨΗΦΙΑΚΩΝ ΠΙΣΤΟΠΟΙΗΤΙΚΩΝ	1
6	ΔΟΜΗΜΕΝΗ ΚΑΛΩΔΙΩΣΗ DATA/VOICE ΚΑΙ ΔΙΚΤΥΟ ΡΕΥΜΑΤΟΣ	200 Θέσεις
	<b>Λογισμικό</b>	
7	ΛΟΓΙΣΜΙΚΟ ΣΥΣΤΗΜΑΤΟΣ ΣΤΑΘΜΩΝ ΕΡΓΑΣΙΑΣ	700
8	ΛΟΓΙΣΜΙΚΟ ΑΥΤΟΜΑΤΙΣΜΟΥ ΓΡΑΦΕΙΟΥ	700
9	ΛΟΓΙΣΜΙΚΟ ΔΙΑΧΕΙΡΙΣΗΣ ΨΗΦΙΑΚΩΝ ΠΙΣΤΟΠΟΙΗΤΙΚΩΝ	800

## **2.4 Αναλυτική Περιγραφή Αντικειμένου του Έργου**

### **2.4.1 Εγκατάσταση Εξοπλισμού και λογισμικού**

#### **2.4.1.1 Γενικά**

Ο εξοπλισμός, που περιγράφεται ανωτέρω, θα παραδοθεί και εγκατασταθεί στους προβλεπόμενους χώρους του ΕΟΠΥΥ, σύμφωνα με το προβλεπόμενο χρονοδιάγραμμα υλοποίησης του Έργου.

Η εγκατάσταση θα γίνει από εξειδικευμένο προσωπικό του Αναδόχου ή των συνεργατών του σύμφωνα με την μεθοδολογία εγκατάστασης εξοπλισμού του Αναδόχου. Για την εγκατάσταση θα ληφθούν υπόψη και όλες οι διαθέσιμες πληροφορίες ή υλικό που θα απαιτηθεί για την ολοκλήρωση των εργασιών, συμπεριλαμβανομένου στοιχείων που αναφέρονται στην υφιστάμενη πληροφοριακή / δικτυακή υποδομή του ΕΟΠΥΥ, τα οποία θα παρέχει ο ΕΟΠΥΥ στον Ανάδοχο.

Μετά την ολοκλήρωση της εγκατάστασης ο εξοπλισμός θα τεθεί σε λειτουργία, θα ελεγχθεί από το προσωπικό του Αναδόχου και θα ξεκινήσει η παραγωγική λειτουργία αυτού.

#### **2.4.1.2 Πλάνο Εγκατάστασης**

Το Πλάνο εγκατάστασης στοχεύει στη αποτύπωση του σχεδιασμού εγκατάστασης του συνόλου του εξοπλισμού.

Το εν λόγω πλάνο

- αποσκοπεί στην βέλτιστη αξιοποίηση του προτεινόμενου εξοπλισμού και λογισμικού,
- στον προσδιορισμό των παραμέτρων του συστήματος,
- στην αποτύπωση του συστήματος (διάρθρωση, κατανομή, κλπ.),
- στη διασφάλιση της ολοκλήρωσης του έργου στα επιθυμητά χρονικά περιθώρια,
- στην ομοιογένεια στις διάφορες επιμέρους εγκαταστάσεις,
- στην διασφάλιση εκτέλεσης των αναγκαίων ελέγχων για την επιβεβαίωση της καλής λειτουργίας των μονάδων του εξοπλισμού και του ολοκληρωμένου συστήματος, και τέλος,
- στον αποτελεσματικό συντονισμό των εμπλεκόμενων στο έργο (μηχανικοί του Αναδόχου και προσωπικό του Φορέα).

Δεδομένου ότι, πολλά στοιχεία δεν είναι επακριβώς γνωστά (όπως διαθεσιμότητα χώρων, βαθμός προτεραιότητας, ιδιαιτερότητες συγκεκριμένων υπηρεσιών προερχόμενες από ενδογενείς ή εξωγενείς παράγοντες κλπ.), το πλάνο έχει ένα δυναμικό χαρακτήρα και θα ενημερώνεται σύμφωνα με την κάθε αλλαγή που θα προκύψει στην εξέλιξη του έργου.

### **2.4.1.3 Εγκατάσταση**

Στην εγκατάσταση περιλαμβάνεται το απαραίτητο λογισμικό συστήματος (λειτουργικό, διαχείρισης βάσης δεδομένων, κλπ), το λογισμικό υποστήριξης του δικτυακού εξοπλισμού και το λοιπό λογισμικό που εξασφαλίζει τη σωστή λειτουργία του όλου συστήματος και τέλος το λογισμικό εφαρμογών.

Για την ολοκλήρωση της εγκατάστασης θα γίνουν και οι σωστές ρυθμίσεις και διαμόρφωση του λογισμικού.

Προαπαιτούμενα για την έναρξη των εγκαταστάσεων είναι:

- Γνωστοποίηση από τον ΕΟΠΥΥ στον Ανάδοχο των μονάδων εγκατάστασης και συγκεκριμένα για κάθε μονάδα των εξής στοιχείων:
  - Ταχυδρομική Διεύθυνση
  - Υπεύθυνος(οι), Τηλέφωνο(α) Υπευθύνου(ων)
  - Αριθμός Χρηστών που θα ενταχθούν στο σύστημα
  - Αρχιτεκτονικά σχέδια με την χωροταξική διαρρύθμιση των χώρων
- Παράδοση από τον ΕΟΠΥΥ των συνδέσεων των σημείων εγκατάστασης με τα Κεντρικά του ΕΟΠΥΥ και μεταξύ τους
- Διάθεση των χώρων της εγκατάστασης του εξοπλισμού και των επιμέρους απαιτούμενων Γραφείων

Οι εργασίες εγκατάστασης θα εκτελεσθούν ακολουθώντας τέσσερα διακριτά βήματα ή στάδια, όπου το κάθε ένα από αυτά χαρακτηρίζεται για την ομοιογένεια των επιμέρους εργασιών του.

Συγκεκριμένα,

- Πλάνο Εγκατάστασης
- Προετοιμασία Εξοπλισμού (Staging)
- Roll Out
- Έλεγχοι και Εργασίες Tuning

#### **2.4.1.4 Staging**

Οι εργασίες προετοιμασίας του εξοπλισμού (staging) θα εκτελεσθούν στους κατάλληλα διαμορφωμένους εργαστηριακούς χώρους του Αναδόχου.

Οι επιμέρους εργασίες περιλαμβάνουν:

- Έλεγχο πληρότητας του εξοπλισμού (ποσοτικά και λειτουργικά χαρακτηριστικά)
- Οπτικό και λειτουργικό έλεγχο της κάθε μονάδας
- Καταγραφή σειριακών αριθμών
- Προετοιμασία των Σταθμών Εργασίας
- Παραμετροποίηση του δικτυακού εξοπλισμού σύμφωνα με το σημείο εγκατάστασης
- Παραμετροποίηση των Σταθμών Εργασίας ανάλογα με το σημείο εγκατάστασης
- Έλεγχοι καλής λειτουργίας της κάθε μονάδας και του συνολικού Τοπικού Δικτύου κάθε σημείου εγκατάστασης
- Καταγραφή εξοπλισμού ανά σημείο εγκατάστασης (Σειριακοί αριθμοί μονάδων εξοπλισμού, ποσότητες κλπ.)
- Δημιουργία φακέλου για κάθε σημείο εγκατάστασης με τα στοιχεία που το αφορούν

#### **2.4.1.5 Roll Out**

Η εγκατάσταση του εξοπλισμού στα σημεία εγκατάστασης περιλαμβάνει τις παρακάτω εργασίες:

- Επισκόπηση χώρων εγκατάστασης
- Οπτικός και ποσοτικός έλεγχος του εξοπλισμού που παραδόθηκε
- Φυσική εγκατάσταση εξοπλισμού (τοποθέτηση στις τελικές θέσεις)
- Έλεγχος της κάθε μονάδας του εξοπλισμού
- Διασύνδεση εξοπλισμού στο τοπικό δίκτυο
- Έλεγχος επικοινωνίας του τοπικού δικτύου με τα Κεντρικά Συστήματα του ΕΟΠΥΥ
- Εκτέλεση των προκαθορισμένων ελέγχων (όπως αυτοί θα προσδιορισθούν στο πλάνο εγκατάστασης)
- Ημερολόγιο εργασιών

- Τελικές ρυθμίσεις

#### **2.4.1.6 Έλεγχοι / Tuning**

Πρόκειται κυρίως για ελέγχους και εργασίες παραμετροποίησης που αφορούν τα Κεντρικά Συστήματα του ΕΟΠΥΥ.

- Έλεγχοι επικοινωνίας από τα Κεντρικά Συστήματα προς το LAN των περιφερειακών σημείων εγκατάστασης
- Έλεγχος χρήσης των κεντρικών «εργαλείων» διαχείρισης
- Εκτέλεση εργασιών / διαδικασιών της παραγωγικής λειτουργίας (π.χ. Διαχείριση χρηστών κλπ.)

### **2.4.2 Υπηρεσίες Δομημένης Καλωδίωσης**

Στα σημεία εγκατάστασης εξοπλισμού που αναφέρονται στο Παράρτημα Α θα εγκατασταθεί η αναγκαία υποδομή Δομημένης Καλωδίωσης και ο προβλεπόμενος εξοπλισμός για κάθε Υπηρεσία.

Η τελική λίστα των σημείων εγκατάστασης θα δοθεί από τον ΕΟΠΥΥ στον Ανάδοχο δέκα μέρες μετά την υπογραφή της σύμβασης, στο στάδιο της Μελέτης Εφαρμογής.

Οι αρχές που θα ακολουθηθούν για την ολοκληρωμένη δικτυακή καλωδίωση θα είναι οι παρακάτω:

#### **2.4.2.1 Καλωδίωση**

Για την οριζόντια και κατακόρυφη καλωδίωση θα χρησιμοποιηθούν καλώδια UTP κατηγορίας 6a ή καλύτερης, τα οποία θα καταλήγουν στο Rack. Ειδική μέριμνα θα δοθεί στις οδεύσεις των καλωδίων (π.χ. αποστάσεις από πηγές ηλεκτρομαγνητικής ενέργειας και καλώδια, μεταφοράς ρεύματος 220V ή 380V) με στόχο την τήρηση της προδιαγραφής TIA/ESA-569 περί οδεύσεων των καλωδίων του συστήματος της δομημένης καλωδίωσης.

Η όδευση των καλωδίων UTP προς τις θέσεις εργασίας θα γίνει μέσα στις ψευδοροφές, και όπου δεν υπάρχει ψευδοροφή σε πλαστικά κανάλια DLP. Σε πλαστικά κανάλια DLP 100X34 θα οδεύουν και τα κατακόρυφα ή οριζόντια εμφανή δίκτυα προς τις διπλές πρίζες των θέσεων εργασίας.

Όλα τα οριζόντια και κάθετα καλώδια θα τερματίζονται πλήρως (και τα οκτώ σύρματα) και στα δύο άκρα (στα modules των Patch Panels των Racks και στα modules στις θέσεις εργασίας).

Οι πρίζες ανά όροφο θα είναι αριθμημένες.

#### **2.4.2.2 Πρίζες Data**

Οι πρίζες δικτύου θα είναι διπλές σε κάθε θέση εργασίας (2x8pins-RJ45) κατηγορίας 6a ή καλύτερης, θα τοποθετούνται δε επίτοιχα εξωτερικά ή χωνευτές στο κανάλι διέλευσης των καλωδίων και θα φέρουν ειδικές υποδοχές για πινακίδα αρίθμησης. (Για κάθε θέση εργασίας θα υπολογισθεί πλεονάζον καλώδιο μήκους 1 μέτρου για περίπτωση μετακίνησης της πρίζας.)

#### **2.4.2.3 Patch Cords**

Οι μικτονομήσεις για την ενεργοποίηση του δικτύου δεδομένων (δίκτυο DATA) θα γίνονται με καλώδια βυσματικής διαχείρισης (Patch Cords) 4", Κατηγορίας 6a ή καλύτερης και θα διαθέτουν RJ45 βύσμα και από τις δύο πλευρές. Το μήκος τους θα είναι 1 μέτρο ή 2 μέτρα για τις συνδέσεις που γίνονται μεταξύ Patch Panel και ενεργών στοιχείων και 3 ή 5 μέτρα για σύνδεση πρίζας με τους σταθμούς εργασίας .

#### **2.4.2.4 Έλεγχος και πιστοποίηση δικτύου**

Θα πραγματοποιηθεί έλεγχος της καταλληλότητας του δικτύου με κατάλληλο όργανο. Αν κατά τις δοκιμές αυτές διαπιστωθεί βλάβη, ανεπάρκεια, μειονεκτήματα, ελαττωματικότητα, κακή ποιότητα, κ.λπ. υλικών, θα γίνει άμεση επισκευή, συμπλήρωση, αντικατάσταση, αναπλήρωση, διόρθωση, ρύθμιση, κ.λπ. και μετά από αυτά επανάληψη των δοκιμών, μέχρις ότου τα αποτελέσματά τους κριθούν ικανοποιητικά. Όλα τα καλώδια, patch panels κατανεμητές πρίζες κ.λπ. κατά την εγκατάσταση τους θα έχουν ετικέτες ώστε να παρέχεται πλήρης τεκμηρίωση της εγκατάστασης. Για την πιστοποίηση του δικτύου θα γίνει χρήση cable analyzer και θα παραδοθούν εκτυπώσεις των αποτελεσμάτων σύμφωνα με την προδιαγραφή EIA/TIA 568A category 6a ή καλύτερη.

Μετά το πέρας του ελέγχου παραδίδεται η Πιστοποίηση του κάθε δικτύου σε ηλεκτρονική και έντυπη μορφή στη οποία διαφαίνεται ότι το δίκτυο χαλκού είναι κατηγορίας 6a και γίνεται καταγραφή των χαρακτηριστικών για κάθε διαδρομή. Σε περίπτωση που διαπιστωθεί πρόβλημα, σε μια ή περισσότερες γραμμές όπως της κακής ποιότητας σήματος, αυτό θα διορθώνεται επί τόπου και αν αυτό συνεπάγεται άμεση αλλαγή των υλικών που προκαλούν οι αποκλίσεις αυτές.

### **2.4.3 Υλοποίηση Ενιαίας Πλατφόρμας Διαχείρισης Ψηφιακών Πιστοποιητικών & Προηγμένων Υπηρεσιών Ψηφιακών Υπογραφών**

#### **2.4.3.1 Γενικά**

Μέριμνα του Ε.Ο.Π.Υ.Υ. είναι να εντάξει στον προγραμματισμό του την ισχυροποίηση της πολιτικής ασφάλειας με την εισαγωγή ψηφιακών πιστοποιητικών

σε λειτουργίες όπου θέλει να πιστοποιήσει τους χρήστες, να διασυνδέσει με ασφάλεια συστήματα και να εξασφαλίσει την ακεραιότητα των δεδομένων αλλά παράλληλα να δώσει και τη δυνατότητα αξιοποίησης των ψηφιακών πιστοποιητικών για την ψηφιακή υπογραφή εγγράφων.

Η παρούσα υλοποίηση στοχεύει στην ψηφιακή αναβάθμιση των υπηρεσιών που παρέχει ο Ε.Ο.Π.Υ.Υ. στους πολίτες/πελάτες του, για την προώθηση των ηλεκτρονικών συναλλαγών τους και της ηλεκτρονικής διακίνησης των εγγράφων μέσω της εφαρμογής και χρήσης των ψηφιακών υπογραφών. Η υιοθέτηση των ψηφιακών υπογραφών στη Δημόσια Διοίκηση διευρύνεται συνεχώς με πρόσφατα παραδείγματα όπως το Εθνικό Σύστημα Ηλεκτρονικών Δημοσίων Συμβάσεων (Ε.Σ.Η.ΔΗ.Σ.), το οποίο αποτελεί ένα ολοκληρωμένο πληροφοριακό σύστημα της Γενικής Γραμματείας Εμπορίου (Γ.Γ.Ε.) που μέσω αυτού πραγματοποιείται ηλεκτρονικά όλη η διαγωνιστική διαδικασία και η παρακολούθηση μίας δημόσιας σύμβασης με προϋπολογισμό 60.000 ευρώ και άνω άνευ ΦΠΑ, καθώς και η αποστολή στο Εθνικό Τυπογραφείο του συνόλου των προς δημοσίευση κειμένων των φορέων με ψηφιακή υπογραφή.

Επιπλέον, η εφαρμογή του νέου Ευρωπαϊκού Κανονισμού (eIDAS) με αριθ. 910/2014 της 23ης Ιουλίου 2014, «σχετικά με την ηλεκτρονική ταυτοποίηση και τις υπηρεσίες εμπιστοσύνης για τις ηλεκτρονικές συναλλαγές στην εσωτερική αγορά και την κατάργηση της οδηγίας 1999/93/ΕΚ», θα επισπεύσει την αποδοχή και χρήση των ψηφιακών υπογραφών σε όλα τα κράτη μέλη. Συγκεκριμένα, ο Κανονισμός στοχεύει στην ενίσχυση της εμπιστοσύνης στις ηλεκτρονικές συναλλαγές εντός της εσωτερικής αγοράς, με την παροχή κοινής βάσης για ασφαλείς ηλεκτρονικές συναλλαγές μεταξύ των πολιτών, των επιχειρήσεων και των δημόσιων αρχών. Ενισχύει και αναπτύσσει ένα ολοκληρωμένο διασυνοριακό πλαίσιο για ασφαλείς, αξιόπιστες και εύχρηστες ηλεκτρονικές συναλλαγές δημιουργώντας μια ψηφιακή ενιαία αγορά. Ο eIDAS ορίζει ξεκάθαρα ότι η ψηφιακή υπογραφή έχει νομική ισχύ ισοδύναμη με την ιδιόχειρη υπογραφή όχι μόνο σε εθνικό επίπεδο αλλά, από τη στιγμή που βασίζεται σε εγκεκριμένο πιστοποιητικό που έχει εκδοθεί σε ένα Κράτος Μέλος, αναγνωρίζεται ως τέτοια σε όλα τα άλλα Κράτη Μέλη.

Σύμφωνα με το Π.Δ. 150/2001 και τον Ν. 3431/2006 η Εθνική Επιτροπή Τηλεπικοινωνιών και Ταχυδρομείων (ΕΕΤΤ) είναι η αρμόδια αρχή για τον έλεγχο και την εποπτεία των εγκατεστημένων στην Ελλάδα παρόχων υπηρεσιών πιστοποίησης ηλεκτρονικής υπογραφής καθώς και για την διαπίστωση της συμμόρφωσης προς τις «ασφαλείς διατάξεις δημιουργίας υπογραφής».

Σημειώνεται ότι η συσκευή θα πρέπει να έχει αναγνωριστεί με απόφαση της ΕΕΤΤ ως ΑΔΔΥ (Ασφαλής Διάταξη Δημιουργίας Υπογραφής), σύμφωνα με την Ευρωπαϊκή Οδηγία 1999/93/ΕΚ και το Προεδρικό Διάταγμα 150/2001.

Για την υλοποίηση του έργου απαιτούνται οι παρακάτω υπηρεσίες:

- Υπηρεσίες εγκατάστασης και παραμετροποίησης της Ενιαίας Πλατφόρμας Διαχείρισης Ψηφιακών Πιστοποιητικών & Προηγμένων Υπηρεσιών Ψηφιακών Υπογραφών.
- Παροχή των απαραίτητων APIs / Connector για διασύνδεση με το λογισμικό Διαχείρισης Εγγράφων & Ροής Εργασιών Microsoft SharePoint
- Εκπαίδευση τουλάχιστον 2 (δύο) χρηστών στην διαχείριση και λειτουργία της πλατφόρμας Διαχείρισης Ψηφιακών Πιστοποιητικών & Προηγμένων Υπηρεσιών Ψηφιακών Υπογραφών.
- Υπηρεσίες εγκατάστασης και παραμετροποίησης OTP virtual συσκευής/appliance και διασύνδεσή του με την προσφερόμενη πλατφόρμα.
- Έλεγχο ορθότητας και πληρότητας της εγκατάστασης της πλατφόρμας.

#### **2.4.4 Μελέτη Εφαρμογής**

Η Μελέτη Εφαρμογής του Έργου θα προσδιορίσει όλες τις παραμέτρους για την επιτυχή υλοποίηση του συνόλου των αντικειμένων του Έργου.

Συγκεκριμένα θα περιγραφούν αναλυτικά τα ακόλουθα:

- Αναλυτική αρχιτεκτονική των υποδομών πληροφορικής που θα υλοποιηθούν στο πλαίσιο του παρόντος Έργου
- Επικαιροποίηση εξοπλισμού και λογισμικού συστήματος εφόσον έχουν ανακύψει μεταβολές που να το απαιτούν
- Διαδικασίες παροχής υπηρεσιών εγγύησης καλής λειτουργίας λειτουργίας του συστήματος και προσφερόμενων λογισμικών

## Διακήρυξη Ανοικτού Διαγωνισμού για το έργο

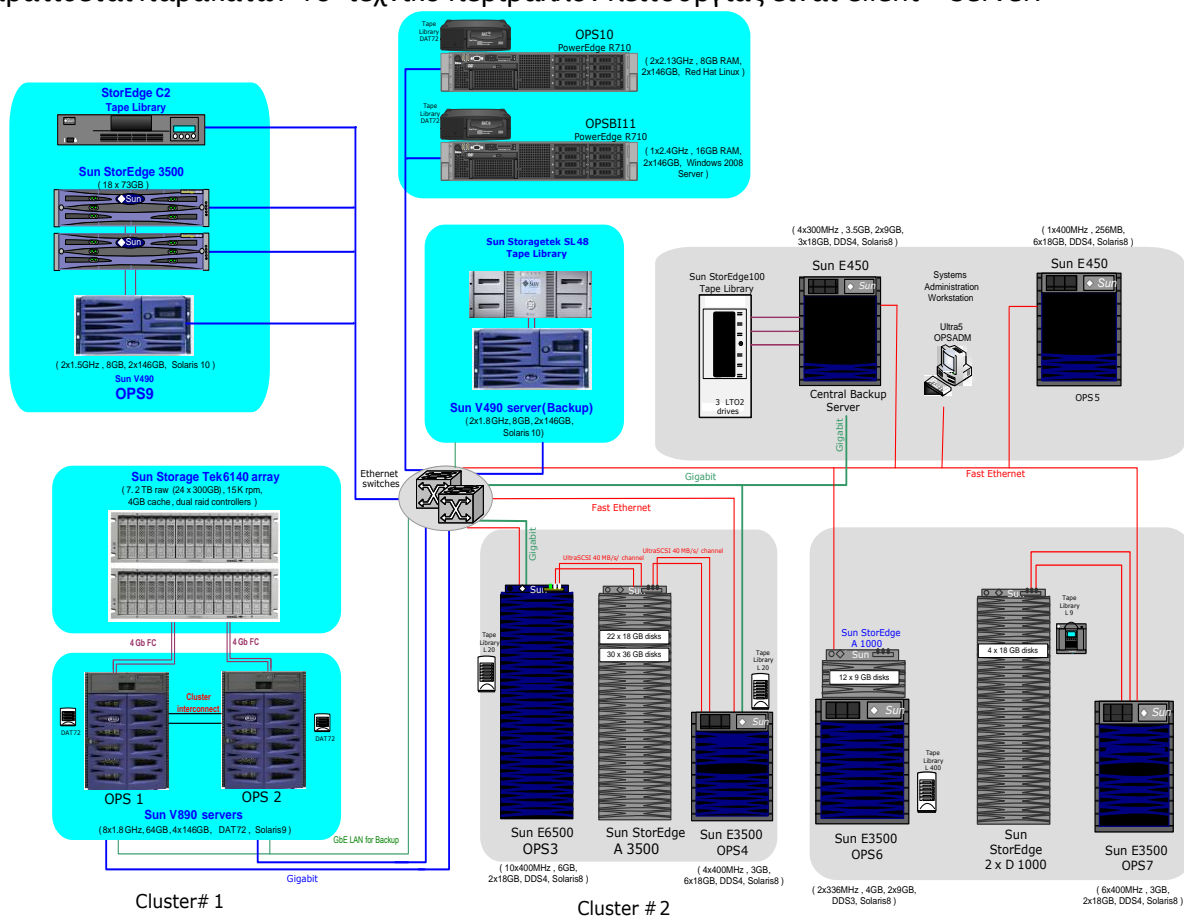
" Προμήθεια μηχανογραφικού εξοπλισμού των Περιφερειακών Διευθύνσεων (ΠΕ.ΔΙ.) του ΕΟΠΥΥ "

### 3. Περιγραφή Υπάρχουσας Κατάστασης

#### 3.1 ΑΡΧΙΤΕΚΤΟΝΙΚΗ ΟΠΣ -ΙΚΑ

##### 3.1.1 ΥΦΙΣΤΑΜΑΜΕΝΗ ΚΕΝΤΡΙΚΗ ΥΠΟΛΟΓΙΣΤΙΚΗ ΥΠΟΔΟΜΗ

Ο ΕΟΠΥΥ, μέχρι και σήμερα φιλοξενείται στην Κεντρική Υπολογιστική Υποδομή του ΙΚΑ-ΕΤΑΜ. Η αρχιτεκτονική της Κεντρικής Υπολογιστικής Υποδομής του ΟΠΣ-ΙΚΑ, παρατίθεται παρακάτω. Το τεχνικό περιβάλλον λειτουργίας είναι Client – Server.



Ο εξοπλισμός της Κεντρικής Υπολογιστικής Υποδομής, αποτυπώνεται στον παρακάτω πίνακα.

ΕΞΟΠΛΙΣΜΟΣ ΚΕΝΤΡΙΚΗΣ ΥΠΟΛΟΓΙΣΤΙΚΗΣ ΥΠΟΔΟΜΗΣ		
(Παπαδιαμαντοπούλου 87 – ως έχει διαμορφωθεί μετά την αντικατάσταση του Cluster – 1)		
ΕΙΔΟΣ	ΛΟΓΙΣΜΙΚΟ	ΠΟΣΟΤΗΤΑ

### Διακήρυξη Ανοικτού Διαγωνισμού για το έργο

" Προμήθεια μηχανογραφικού εξοπλισμού των Περιφερειακών Διευθύνσεων (ΠΕ.ΔΙ.) του ΕΟΠΥΥ "

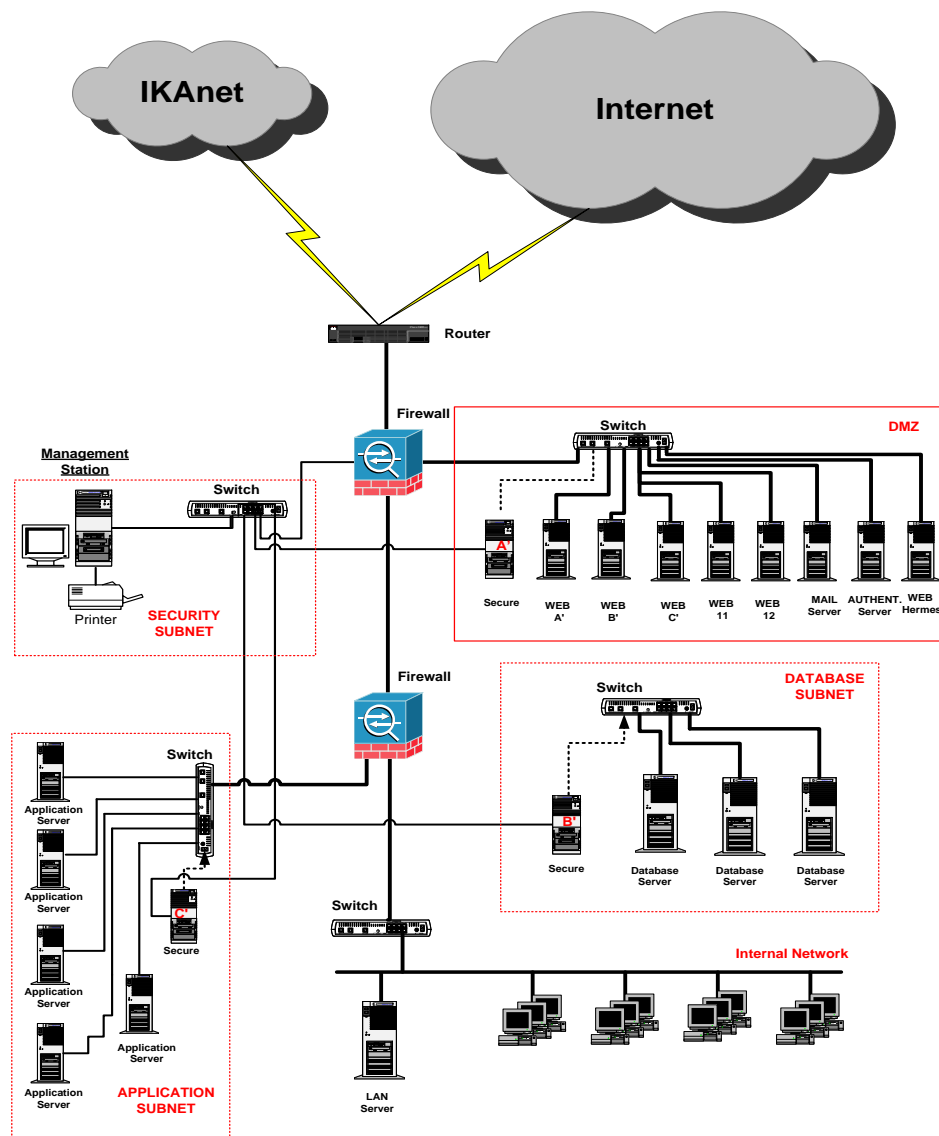
Servers SUN V890	SUN Solaris / Υποστήριξη εφαρμογών του ΟΠΣ-ΙΚΑ (OPS1, OPS2)	2
Servers SUN 6500	SUN Solaris / Υποστήριξη εφαρμογών του ΟΠΣ-ΙΚΑ (OPS3)	1
Servers SUN 3500	SUN Solaris / Υποστήριξη Παραγωγής Στατιστικών (OPS4)	1
Server SUN V490	SUN Solaris / Backup Server	1
Server SUN V490	SUN Solaris / υποστήριξη διασυνδέσεων ΟΠΣ-ΙΚΑ με διαδικτυακό τόπο (OPS9)	1
SUN Storage Tek 6140	Storage Area Network	1
Server DELL R710	Red Hat Linux / DB Server για χρήση από το Datawarehouse του Συστήματος Ανάλυσης Επικινδυνότητας (OPS 10)	1
Server DELL R710	Windows 2008 R2 Server / Υποστήριξη Συστήματος Ανάλυσης Επικινδυνότητας (OPS BI 11)	1
Intel Based Domain Servers	Windows 2000 Server / Active Directory – Microsoft Domain Servers, Διαχείριση του συστήματος και του δικτύου	12
Εκτυπωτές Line		13
Routers		28
Switches		30

#### 3.1.2 ΥΦΙΣΤΑΜΕΝΗ ΥΠΟΔΟΜΗ ΔΙΚΤΥΑΚΟΥ ΤΟΠΟΥ ΙΚΑ – ΟΛΟΚΛΗΡΩΜΕΝΗ ΠΛΑΤΦΟΡΜΑ ΗΛΕΚΤΡΟΝΙΚΩΝ ΣΥΝΑΛΛΑΓΩΝ

Η αρχιτεκτονική της υφιστάμενης Υποδομής Παροχής Ηλεκτρονικών Υπηρεσιών μέσω Διαδικτύου παρατίθεται παρακάτω:

**Διακήρυξη Ανοικτού Διαγωνισμού για το έργο**

" Προμήθεια μηχανογραφικού εξοπλισμού των Περιφερειακών Διευθύνσεων (ΠΕ.ΔΙ.) του ΕΟΠΥΥ "



Ο Εξοπλισμός της υφιστάμενης Υποδομής Παροχής Ηλεκτρονικών Υπηρεσιών μέσω Διαδικτύου, έχει ως ο ΠΙΝΑΚΑΣ που ακολουθεί:

ΕΞΟΠΛΙΣΜΟΣ ΥΠΟΔΟΜΗΣ ΠΑΡΟΧΗΣ ΗΛΕΚΤΡΟΝΙΚΩΝ ΥΠΗΡΕΣΙΩΝ ΜΕΣΩ ΔΙΑΔΙΚΤΥΟΥ (ΥΠΟΔΟΜΗ INTERNET)		
(Πατησιών 12)		
ΕΙΔΟΣ	ΛΟΓΙΣΜΙΚΟ	ΠΟΣΟΤΗΤΑ
LAN Servers (HP)	Windows 2000 Server	13
LAN Servers (DELL)	Windows 2008 Server R2	11

## Διακήρυξη Ανοικτού Διαγωνισμού για το έργο

" Προμήθεια μηχανογραφικού εξοπλισμού των Περιφερειακών Διευθύνσεων (ΠΕ.ΔΙ.) του ΕΟΠΥΥ "

Σταθμοί Εργασίας (HP)	Windows 2000 Professional Greek	5
Εκτυπωτές LASER		3
Τηλεφωνικά Κέντρα		1
UPS (Liebert)		2
Firewall(Cisco) ASA 5550		2
Router (Cisco)		2
Switch (Cisco) Catalyst 6500		2
Switch (Cisco) Catalyst 2900 XL		4

### 3.2 ΣΗΜΕΡΙΝΟ ΠΕΡΙΒΑΛΛΟΝ ΑΝΑΠΤΥΞΗΣ & ΛΕΙΤΟΥΡΓΙΑΣ

#### 3.2.1 ΛΕΙΤΟΥΡΓΙΚΑ ΣΥΣΤΗΜΑΤΑ

##### ➤ SUN SOLARIS 8

Είναι εγκατεστημένο στους κεντρικούς Database Servers του ΟΠΣ-ΙΚΑ, στους δύο (2) Servers της Πλατφόρμας Ανάπτυξης, στον Server του Ενοποιημένου Περιβάλλοντος, στον Server του Περιβάλλοντος Εκπαίδευσης τελικών χρηστών, στον Server περιβάλλοντος συλλειτουργίας Λογισμικού Εφαρμογών Συντάξεων ΟΠΣ-ΙΚΑ με Η.ΔΙ.ΚΑ, καθώς και στον Server του Help Desk.

##### ➤ SUN SOLARIS 9

Είναι εγκατεστημένο στους Κεντρικούς Database Servers του ΟΠΣ-ΙΚΑ και στους δύο (2) κεντρικούς Database Servers του Σ.Ζ.Υ.Υ.

##### ➤ Windows 2000 Server

Είναι εγκατεστημένο σε όλους τους Lan Servers, καθώς και στους Servers του Συστήματος Ηλεκτρονικών Υπηρεσιών.

##### ➤ Windows 2008 Server R2

Είναι εγκατεστημένο σε Servers του Συστήματος Ηλεκτρονικών Υπηρεσιών

#### 3.2.2 ΣΥΣΤΗΜΑ ΔΙΑΧΕΙΡΙΣΗΣ ΒΑΣΕΩΝ ΔΕΔΟΜΕΝΩΝ

##### ➤ RDBMS Oracle Έκδοση 8.1.7 Enterprise Edition

##### ➤ RDBMS Oracle Έκδοση 10g Enterprise Edition

##### ➤ RDBMS Oracle Έκδοση 11g Enterprise Edition

- SQL Srv 2000 Standard Edition (είναι εγκατεστημένο στο σύστημα Ηλεκτρονικών Υπηρεσιών)

### 3.2.3 ΣΥΣΤΗΜΑ ΕΞΥΠΗΡΕΤΗΤΩΝ ΕΦΑΡΜΟΓΩΝ ΔΙΑΔΙΚΤΥΟΥ

- Oracle Internet Application Server
- Oracle Web Logic Suite
- MS Internet Information Services (IIS) for Windows Server

Ακολουθεί Πίνακας Αδειών Χρήσης Oracle για τα (2) και (3) ανωτέρω:

ΑΔΕΙΕΣ ΧΡΗΣΗΣ ORACLE	
1. Oracle DB	7500 named users + 4 per CPU
2. Oracle Internet Application Server	70 named users
3. Oracle Web Logic Suite	130 per CPU
3. Oracle tuning Pack	72 per CPU
4. Oracle diagnostics Pack	72 per CPU
5. Oracle partitioning	72 per CPU

### 3.2.4 ΕΡΓΑΛΕΙΑ ΑΝΑΠΤΥΞΗΣ

- Oracle Developer 6i (άδειες 42 named users)  
Με το Oracle Developer 6i έχουν αναπτυχτεί οι εφαρμογές του ΟΠΣ-ΙΚΑ
- Oracle Discoverer/2000 (άδειες 42 named users)  
Με το Oracle Discoverer/2000 έχουν αναπτυχτεί οι εφαρμογές του ΟΠΣ-ΙΚΑ
- Macromedia COLDFUSION Server 4.5 Enterprise for Windows  
Με το Macromedia COLDFUSION έχουν αναπτυχθεί οι εφαρμογές του Συστήματος Ηλεκτρονικών Υπηρεσιών.
- Oracle Web Logic Suite  
Με το Oracle Web Logic Suite έχουν αναπτυχθεί και εξακολουθούν να αναπτύσσονται οι εφαρμογές του Συστήματος Ηλεκτρονικών Υπηρεσιών που συμπεριλαμβάνει μεταξύ άλλων:
  - τον Oracle WebLogic Server 11g Enterprise Edition

- το WebLogic Operations Control
- το WebLogic RealTime (JRockit Real Time JRRT)
- το Coherence Enterprise Edition
- το Oracle Application Server Enterprise Edition με δυνατότητες OC4J, Oracle Portal, WebCache, Oracle Forms/Reports, Oracle Internet Directory, κλπ.
- το Diagnostics Pack for Oracle Middleware

### **3.2.5 ΛΟΓΙΣΜΙΚΟ ΑΝΑΛΥΣΗΣ ΕΠΙΚΙΝΔΥΝΟΤΗΤΑΣ**

Για την υποστήριξη των δύο κρίσιμων έργων «Βελτίωση Στόχευσης Ελέγχου Εργοδοτών Κοινών Επιχειρήσεων και Οικοδομοτεχνικών Έργων» και «Βελτίωση Ελέγχου Χορήγησης Παροχών σε Ασφαλισμένους ΙΚΑ-ΕΤΑΜ»), έχει υλοποιηθεί υποδομή Risk Analysis, Business Intelligence και Datawarehouse, η οποία αποτελείται από τα ακόλουθα δομικά συστατικά:

- RDBMS Oracle Έκδοση 11g Enterprise Edition
- Oracle Web Logic Suite
- Oracle Business Intelligence Suite
- ESKORT RISK Analysis Engine (υποσύστημα του ESKORT Selection Module)

### **3.2.6. ΛΟΓΙΣΜΙΚΟ ΑΥΤΟΜΑΤΙΣΜΟΥ ΓΡΑΦΕΙΟΥ**

- Microsoft Office

### **3.2.7 ΛΟΓΙΣΜΙΚΟ ΑΝΙΧΝΕΥΣΗΣ ΙΟΜΟΡΦΩΝ**

- FSecure Antivirus  
Είναι εγκατεστημένο σε θέσεις εργασίας (PC).
- Trend Micro Office Scan  
Είναι εγκατεστημένο σε θέσεις εργασίας (PC).

### **3.2.8. ΛΟΓΙΣΜΙΚΟ FIREWALL**

- VPN-1 Enterprise Center  
Είναι εγκατεστημένο στο Σύστημα Ηλεκτρονικών Υπηρεσιών.

### 3.3 ΤΗΛΕΠΙΚΟΙΝΩΝΙΑΚΟ ΔΙΚΤΥΟ ΙΚΑΝΕΤ

Αντικείμενο του έργου ΙΚΑΝΕΤ είναι η παροχή στο ΙΚΑ τηλεπικοινωνιακών υπηρεσιών στο σύνολο των Σημείων Εγκατάστασης του οργανισμού με μέσο την κατασκευή, διαχείριση, συντήρηση και λειτουργία ενός Ιδιωτικού Ιδεατού Δικτύου. Το έργο αφορά την υλοποίηση ενός ενοποιημένου ιδεατού ιδιόκτητου Δικτύου (VPN - Δίκτυο Πολλαπλών Υπηρεσιών ΙΚΑΝΕΤ), το οποίο θα παρέχει σύνδεση με πρωτόκολλο IP μέχρι τη θέση εργασίας κάθε χρήστη του ΙΚΑ (IP to the desktop) και είναι βασισμένο σε τεχνολογία ATM για το δίκτυο κορμού. Ο Πάροχος του ΙΚΑΝΕΤ έχει αναλάβει να εγκαταστήσει όλο τον απαραίτητο εξοπλισμό και λογισμικό που απαιτείται για τη λειτουργία του δικτύου σε κάθε σημείο εγκατάστασης και να παρέχει υπηρεσίες λειτουργίας (operation) και τεχνικής υποστήριξης (support) του δικτύου, με βάση συγκεκριμένες απαιτήσεις διαθεσιμότητας, γεωγραφικής παρουσίας, χρόνου ανταπόκρισης, κλπ.

Ο σχεδιασμός του ΙΚΑΝΕΤ είναι βασισμένος στην Τεχνική Αρχιτεκτονική του ΟΠΣ-ΙΚΑ η οποία ακολουθεί κεντριοποιημένο μοντέλο λειτουργίας και προβλέπει την διασύνδεση και επικοινωνία όλων των μονάδων του ΙΚΑ (στις οποίες θα εγκατασταθούν εξοπλισμός και εφαρμογές) με την Κεντρική Υπολογιστική Υποδομή.

Ο δικτυακός εξοπλισμός που έχει εγκατασταθεί στις μονάδες του ΙΚΑ στο πλαίσιο του έργου ΙΚΑΝΕΤ, περιλαμβάνει τον εξοπλισμό WAN (routers, τηλεπικοινωνιακός κλπ.), τον εξοπλισμό LAN (switches) και την κάθετη δομημένη καλωδίωση συμπεριλαμβανομένου και του απαιτούμενου εξοπλισμού (Racks-Κεντρικά και Ορόφων, Patch Panels κάθετης δομημένης καλωδίωσης, κλπ). Το έργο ΙΚΑΝΕΤ δεν περιλαμβάνει την οριζόντια δομημένη καλωδίωση από τα Rack του ορόφου μέχρι τη θέση εργασίας ούτε τα Patch Panels της οριζόντιας καλωδίωσης.

Τα βασικά (χαρακτηριστικά) στοιχεία του δικτύου "ΙΚΑΝΕΤ" είναι τα ακόλουθα :

- ◆ Δυνατότητα παροχής ενοποιημένων υπηρεσιών φωνής (τηλεφωνίας), δεδομένων και εικόνας, μέσα από τη χρήση σύγχρονων πρωτοκόλλων ψηφιακών υπηρεσιών δικτύων.
- ◆ Το δίκτυο υπακούει στη φιλοσοφία των Ιδεατών Ιδιωτικών Δικτύων (Virtual Private Networks - VPN), χρησιμοποιώντας την υπάρχουσα δικτυακή υποδομή παρόχων τηλεπικοινωνιακών υπηρεσιών.
- ◆ Ως backup γραμμές δικτύου χρησιμοποιούνται γραμμές ISDN.

Το πλαίσιο των υποχρεώσεων του ΙΚΑΝΕΤ όσον αφορά την ορθή διαχείριση, συντήρηση, ασφάλεια και λειτουργία του Ιδιωτικού Ιδεατού Δικτύου του ΙΚΑ προδιαγράφεται με σαφήνεια στη Σύμβαση Παροχής Υπηρεσιών Συμφωνημένου Επιπέδου Εξυπηρέτησης (SLA). Το εν λόγω SLA καλύπτει τουλάχιστον τις εξής βασικές ενότητες υποχρεώσεων :

- ◆ Επίδοση Δικτύου
- ◆ Διαθεσιμότητα κάθε Μονάδας (Σημείου Εγκατάστασης) ΙΚΑ

- ◆ Διαχείριση / Λειτουργία
- ◆ Κεντρικό σύστημα παρακολούθησης της λειτουργίας του δικτύου και ειδικό κέντρο ενημέρωσης και επίλυσης προβλημάτων (γραφείο SLA)
- ◆ Δυνατότητα πρόσβασης του ΙΚΑ στα συστήματα διαχείρισης (NMS) για ανεξάρτητη συνεχή επίβλεψη καλής λειτουργίας
- ◆ Παρακολούθηση υποχρεώσεων SLA μέσω ημερήσιων ή μηνιαίων αναφορών

### **3.4 REMOTE MANAGMENT SERVER ΚΑΙ Η/Υ**

Χρησιμοποιώντας συγκριμένες σουίτες προγραμμάτων από τους αντίστοιχους κατασκευαστές Servers - Server Management Utilities (Vendor-specific) – γίνεται η κεντρική παρακολούθηση των Hardware αλλά και environment events που συμβαίνουν στα sites.

Γίνεται η χρήση των Terminal Services και Remote Desktop ως προαπαιτούμενο και σημαντικό στοιχείο της υποστήριξης αλλά και της εγκατάστασης (και με τη βοήθεια custom scripts) και ρύθμισης προγραμμάτων εξ αποστάσεως (remote install).

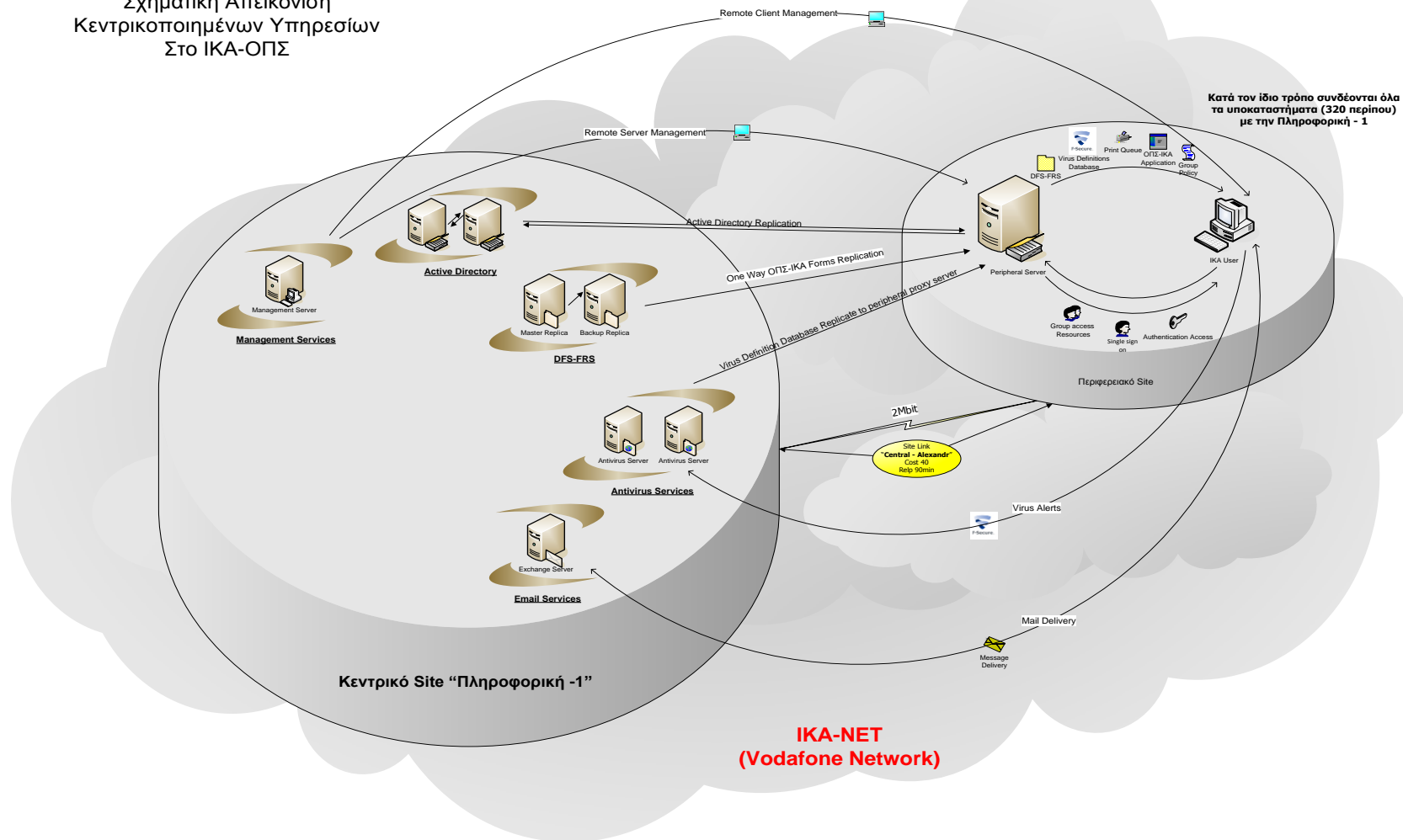
Ο Κεντρικός έλεγχος Active Directory ,Event Logs και FRS-DFS γίνεται μέσω της χρήσης κονσόλων mmc όπως φαίνεται στην παράγραφο 3.6.7.

Ακολουθεί σχηματικό διάγραμμα του περιβάλλοντος διαχείρισης χρηστών και προσωπικών υπολογιστών του ΙΚΑ-ΟΠΣ:

## Διακήρυξη Ανοικτού Διαγωνισμού για το έργο

" Προμήθεια μηχανογραφικού εξοπλισμού των Περιφερειακών Διευθύνσεων (ΠΕ.ΔΙ.) του ΕΟΠΥΥ "

Σχηματική Απεικόνιση  
Κεντροποιημένων Υπηρεσιών  
Στο ΙΚΑ-ΟΠΣ



## Διακήρυξη Ανοικτού Διαγωνισμού για το έργο

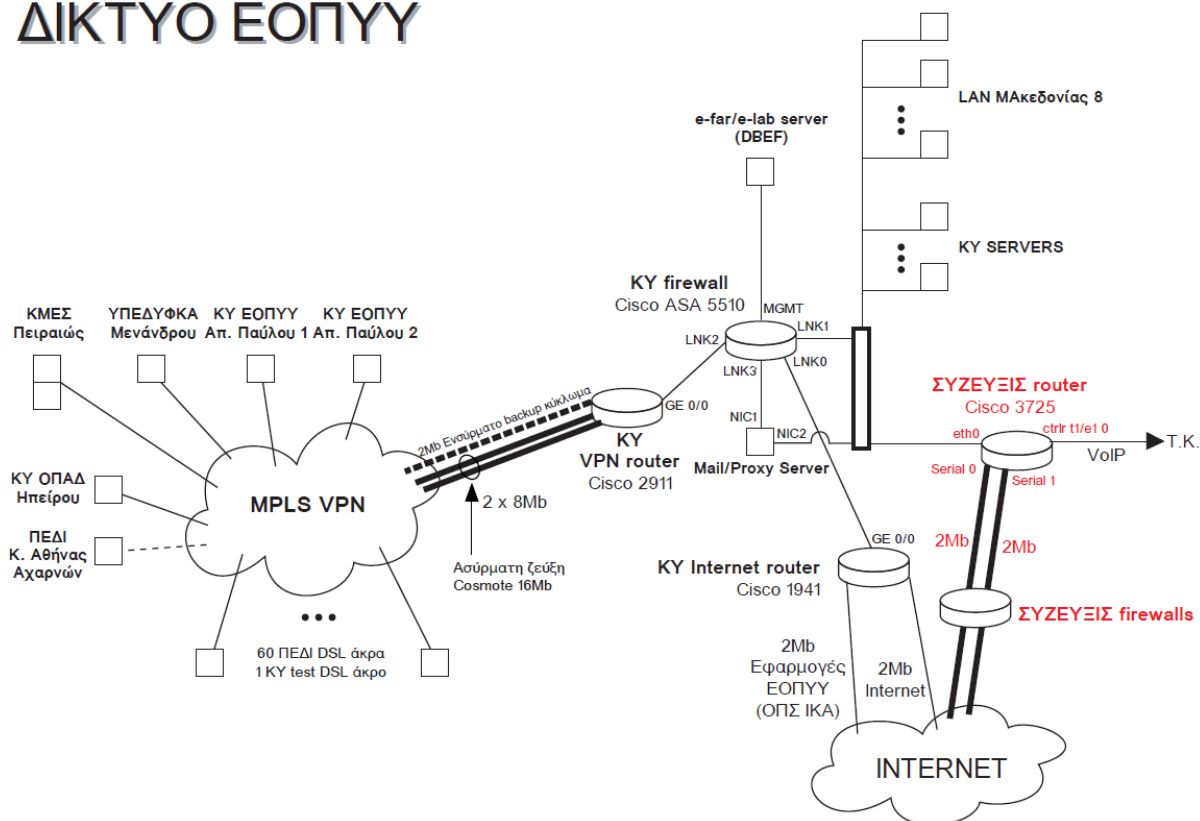
" ΠΡΟΜΗΘΕΙΑ ΕΞΟΠΛΙΣΜΟΥ, ΛΟΓΙΣΜΙΚΟΥ ΣΥΣΤΗΜΑΤΟΣ ΚΑΘΩΣ ΚΑΙ ΠΑΡΟΧΗ ΣΥΝΑΦΩΝ ΥΠΗΡΕΣΙΩΝ ΓΙΑ ΤΗΝ ΕΞΑΠΛΩΣΗ (Rollout) ΤΜΗΜΑΤΟΣ ΤΟΥ ΛΟΓΙΣΜΙΚΟΥ ΟΙΚΟΝΟΜΙΚΗΣ ΔΙΑΧΕΙΡΙΣΗΣ ΟΠΣ - ΙΚΑ, ΣΤΙΣ ΜΟΝΑΔΕΣ ΥΓΕΙΑΣ ΤΟΥ ΙΚΑ "

### 4. ΤΗΛΕΠΙΚΟΙΝΩΝΙΑΚΟ ΔΙΚΤΥΟ VPN ΕΟΠΥΥ

#### 4.1.1 ΥΦΙΣΤΑΜΑΜΕΝΗ ΚΕΝΤΡΙΚΗ ΥΠΟΛΟΓΙΣΤΙΚΗ ΥΠΟΔΟΜΗ

Οι διαδικτυακές υποδομές, αποτελούν το κεντρικό σημείο του VPN του ΕΟΠΥΥ. Αυτή τη στιγμή λειτουργούν στο CR της Μακεδονίας γραμμές διαδικτύωσης, δύο ασύρματες για την εξυπηρέτηση του MPLS VPN δικτύου, δυο ως πύλη στο διαδίκτυο, μια γραμμή Backup και μια γραμμή του έργου ΣΥΖΕΥΞΙΣ. Σχετικά με τη διαδικτύωση των κτηρίων της Κεντρικής Υπηρεσίας και των περιφερειακών Υπηρεσιών, ο ΕΟΠΥΥ έχει εν λειτουργία πανελλαδικό MPLS VPN . Από την πρώτη μέρα λειτουργίας, η Κεντρική Υπηρεσία, η ΥΠΕΔΥΦΚΑ, το κτήριο της Πεύκης και το κτήριο της ΚΜΕΣ και όλες οι ΠΕ.ΔΙ. της χώρας και τα παραρτήματά τους (συν. 76 άκρα) συνδέονται με μισθωμένα κυκλώματα και ευρυζωνικές ADSL MPLS συνδέσεις μέσω τοπικών δρομολογητών, οπότε το σύνολο των υπολογιστών του ΕΟΠΥΥ συμμετέχουν στο πανελλαδικό VPN του Οργανισμού και λειτουργούν online όλες τις εφαρμογές του ΕΟΠΥΥ.

## ΔΙΚΤΥΟ ΕΟΠΥΥ



## 5. Μεθοδολογία Υλοποίησης του Έργου

Το έργο της Προμήθειας εξοπλισμού για την κάλυψη των αναγκών των περιφερειακών σημείων παρουσίας του ΕΟΠΥΥ (ΠΕΔΙ, Φαρμακεία, κλπ), και το λογισμικό εφαρμογών που καλούνται να εξυπηρετήσουν έχει αυξημένες απαιτήσεις ποιότητας, τόσο όσον αφορά τα χαρακτηριστικά του προσφερομένου εξοπλισμού και λογισμικού συστήματος, όσο και του επιπέδου (service level) των υπηρεσιών εγκατάστασης, ολοκλήρωσης, θέσης σε λειτουργία, υποστήριξης και συντήρησης που ο Ανάδοχος καλείται να προσφέρει για την απρόσκοπτη και βέλτιστη λειτουργία του.

Στα πλαίσια αυτά, ο Ανάδοχος υποχρεούται να περιγράψει, με πλήρη τεκμηρίωση, όλα τα στάδια και επιμέρους φάσεις του Έργου, τις προϋποθέσεις επιτυχούς ολοκλήρωσης κάθε σταδίου και τούς απαιτούμενους πόρους (ανθρώπινους και τεχνικά μέσα), τις εξαρτήσεις μεταξύ των φάσεων, τα παραδοτέα κάθε φάσης.

Ειδικότερα, θα πρέπει να δίνονται αξιόπιστες και ολοκληρωμένες λύσεις ως προς τη διασφάλιση της ομοιογένειας των εγκαταστάσεων εξοπλισμού και λογισμικού, με έμφαση στα σημεία και στις διαδικασίες **ποιοτικού ελέγχου**.

Δεδομένης της γεωγραφικής διασποράς των Σημείων Εγκατάστασης στο σύνολο της χώρας αλλά και του γεγονότος ότι το αντικείμενο του συγκεκριμένου Έργου πρέπει να ενταχθεί πλήρως στην συνολική αρχιτεκτονική του ΟΠΣ-ΙΚΑ, ΟΠΣ-ΕΟΠΥΥ ο Ανάδοχος του Έργου πρέπει να σχεδιάσει κάθε φάση της προετοιμασίας και της παραγωγής του εξοπλισμού και λογισμικού συστημάτων, και να παραδώσει στον ΕΟΠΥΥ, την πλήρη **Μελέτη Παραγωγής και Εγκαταστάσεων**, που να προσδιορίζει μεταξύ άλλων και τα συγκεκριμένα Σημεία Ελέγχου στα οποία θα είναι δυνατός ο ποιοτικός έλεγχος της πορείας του έργου.

### 5.1 Φάσεις Υλοποίησης του Έργου

Κατά την διατύπωση της προσφοράς του, ο Ανάδοχος πρέπει να λάβει, **κατ' ελάχιστον**, υπ' όψιν του τις παρακάτω απαιτήσεις:

- α. **Εγγύησης καλής λειτουργίας και συντήρησης του εξοπλισμού και λογισμικού συστήματος** που αφορά σε υπηρεσίες προληπτικής και επανορθωτικής συντήρησης του εξοπλισμού και λογισμικού συστήματος κατ' ελάχιστον δυο ετών (παροχή δωρεάν συντήρησης).
- β. **Εγγύησης καλής λειτουργίας του εξοπλισμού δομημένης καλωδίωσης και δικτύων ρεύματος κατ' ελάχιστον δέκα ετών (παροχή δωρεάν συντήρησης).**
- γ. **Εγγύησης καλής λειτουργίας της ενιαίας πλατφόρμας διαχείρισης Ψηφιακών κατ' ελάχιστον ενός έτους (παροχή δωρεάν συντήρησης)**
- δ. Ο Ανάδοχος έχει την ευθύνη εξασφάλισης όλου του απαιτούμενου χώρου για την υλοποίηση όλων των φάσεων προετοιμασίας. Σε κάθε περίπτωση ο χώρος των

### Διακήρυξη Ανοικτού Διαγωνισμού για το έργο

" ΠΡΟΜΗΘΕΙΑ ΕΞΟΠΛΙΣΜΟΥ, ΛΟΓΙΣΜΙΚΟΥ ΣΥΣΤΗΜΑΤΟΣ ΚΑΘΩΣ ΚΑΙ ΠΑΡΟΧΗ ΣΥΝΑΦΩΝ ΥΠΗΡΕΣΙΩΝ ΓΙΑ ΤΗΝ ΕΞΑΠΛΩΣΗ (Rollout) ΤΜΗΜΑΤΟΣ ΤΟΥ ΛΟΓΙΣΜΙΚΟΥ ΟΙΚΟΝΟΜΙΚΗΣ ΔΙΑΧΕΙΡΙΣΗΣ ΟΠΣ - ΙΚΑ, ΣΤΙΣ ΜΟΝΑΔΕΣ ΥΓΕΙΑΣ ΤΟΥ ΙΚΑ "

Φαρμακείων ή άλλων Υπηρεσιών του ΕΟΠΥΥ δεν θα λειτουργήσει ως «αποθηκευτικός», πέραν μιας ή δύο ημερών.

ε. Αναπτύσσεται ανάγκη συνεργασίας μεταξύ του Ανάδοχου του παρόντος έργου, του Αναδόχου υλοποίησης του ΟΠΣ, του Διαχειριστή του ΟΠΣ-ΙΚΑ (ταυτίζεται με τον Ανάδοχο υλοποίησης του ΟΠΣ), του Διαχειριστή του ΙΚΑΝΕΤ, του Διαχειριστή του VPN-ΕΟΠΥΥ, του Διαχειριστή του Λογισμικού των Βάσεων Δεδομένων (ταυτίζεται με τον Ανάδοχο υλοποίησης του ΟΠΣ) και Προμηθευτών εξοπλισμού που θα διαθέσει ο ΕΟΠΥΥ με στόχο την ομαλή υλοποίηση του έργου, σε σημεία κρίσιμα για την ολοκληρωσιμότητα.

στ. Ειδικότερα, δράσεις που απαιτούν την συνεργασία είναι:

- Εγκατάσταση στα PC'S του λογισμικού των βάσεων δεδομένων σε συνεργασία με το Διαχειριστή του ΟΠΣ- ΕΟΠΥΥ και τον Διαχειριστή Λογισμικού των Βάσεων Δεδομένων.
- Διασύνδεση με το ΙΚΑΝΕΤ και το VPN-ΕΟΠΥΥ με τον Διαχειριστή του Δικτύου ΙΚΑΝΕΤ και VPN-ΕΟΠΥΥ.
- Εγκατάσταση στα PC'S του λογισμικού για χρήση διαδικτυακών εφαρμογών του ΕΟΠΥΥ (JAVA, κλπ)
- Διασύνδεση των προσφερομένων σταθμών εργασίας με περιφερειακά που θα διαθέσει ο ΕΟΠΥΥ στον ανάδοχο και έχουν προμηθευτεί από προηγούμενη σύμβαση (π.χ. εκτυπωτές).

*Σε κάθε περίπτωση τα υλικά (περιφερειακά ή LAN SERVERS) που θα διατεθούν από τον ΕΟΠΥΥ προς εγκατάσταση θα είναι ίδιου τύπου με αυτά που έχουν ήδη εγκατασταθεί και λειτουργούν στο ΟΠΣ-ΕΟΠΥΥ.*

στ. Το Λογισμικό Βάσεων Δεδομένων (Oracle Server Enterprise Edition) θα το προμηθεύσει το ΙΚΑ στον Ανάδοχο.

**Διευκρινίζεται ότι ο Ανάδοχος σε καμία περίπτωση δεν απαλλάσσεται πλήρως της ευθύνης σε περίπτωση που αναδειχθούν προβλήματα στις συνεργασίες αυτές.**

Οι φάσεις υλοποίησης του παρόντος έργου είναι οι ακόλουθες όπως περιγράφονται στον παρακάτω Πίνακα -3 και αφορούν στο σύνολο του προσφερόμενου εξοπλισμού-λογισμικού και των παρεχόμενων υπηρεσιών :

**Διακήρυξη Ανοικτού Διαγωνισμού για το έργο**

" ΠΡΟΜΗΘΕΙΑ ΕΞΟΠΛΙΣΜΟΥ, ΛΟΓΙΣΜΙΚΟΥ ΣΥΣΤΗΜΑΤΟΣ ΚΑΘΩΣ ΚΑΙ ΠΑΡΟΧΗ ΣΥΝΑΦΩΝ ΥΠΗΡΕΣΙΩΝ ΓΙΑ ΤΗΝ ΕΞΑΠΛΩΣΗ (Rollout) ΤΜΗΜΑΤΟΣ ΤΟΥ ΛΟΓΙΣΜΙΚΟΥ ΟΙΚΟΝΟΜΙΚΗΣ ΔΙΑΧΕΙΡΙΣΗΣ ΟΠΣ - ΙΚΑ, ΣΤΙΣ ΜΟΝΑΔΕΣ ΥΓΕΙΑΣ ΤΟΥ ΙΚΑ "

<b>ΠΙΝΑΚΑΣ - 3</b>		
<b>ΦΑΣΕΙΣ ΥΛΟΠΟΙΗΣΗΣ</b>	<b>ΠΕΡΙΓΡΑΦΗ</b>	<b>ΑΝΑΛΥΣΗ</b>
<b>ΦΑΣΗ Α'</b>	<b>A1. Μελέτη Εγκαταστάσεων</b>	<p>Αποτελεί το βασικό οδηγό υλοποίησης του Έργου και πρέπει να καθορίζει τα ιδιαίτερα τεχνικά χαρακτηριστικά, τον τρόπο υλοποίησης, τα οικονομικά στοιχεία, τις απαραίτητες αρχικοποιήσεις και τις απαραίτητες ενέργειες για την ομαλή υλοποίηση και αποδοχή του έργου.</p> <p>Αφορά:</p> <ul style="list-style-type: none"> <li>▪ Τον αναλυτικό σχεδιασμό της διαδικασίας εγκαταστάσεων για το σύνολο του εξοπλισμού-λογισμικού βάσει του χρονοδιαγράμματος.</li> <li>▪ Την εκπόνηση και εκτέλεση του σχεδίου ποιότητας (quality plan).</li> <li>▪ Ανάλυση και προσδιορισμός παραμέτρων εγκατάστασης και λειτουργίας των ΑΔΔΥ.</li> <li>▪ Ανάλυση της αναβάθμισης / μετάπτωσης της υπάρχουσας υποδομής ηλεκτρονικού ταχυδρομείου (email) και του Λογισμικού Διαχείρισης Εγγράφων &amp; Ροής Εργασιών στο νέο λογισμικό</li> <li>▪ Ανάλυση και σχεδιασμός της λειτουργίας Ασφαλής διάταξης για εσωτερική χρήση στο ΙΚΑ.</li> <li>▪ Επικαιροποίηση της υφιστάμενης κατάστασης</li> <li>▪ Το σχεδιασμό των ελέγχων καλής λειτουργίας σε κάθε φάση της διαδικασίας παραγωγής και εγκατάστασης.</li> <li>▪ Μελέτη Δομημένης καλωδίωσης</li> </ul> <p>Δεδομένου του μεγέθους του έργου και της κρισιμότητας αυτού (αλλαγή εξοπλισμού σε παραγωγικό περιβάλλον) ο Ανάδοχος θα πρέπει να μεριμνήσει για την μη διακοπή της υπηρεσίας στην Υπηρεσία του ΕΟΠΥΥ που θα γίνονται κάθε φορά οι εργασίες αντικατάστασης του εξοπλισμού και μετάπτωσης χρηστών, καθώς και για τις απαραίτητες υπηρεσίες διαχείρισης και υποστήριξης της κεντρικής υποδομής που πιθανό να προσφέρει.</p>
	<b>A2. Μελέτη απόσυρσης του</b>	Αφορά:

**Διακήρυξη Ανοικτού Διαγωνισμού για το έργο**

" ΠΡΟΜΗΘΕΙΑ ΕΞΟΠΛΙΣΜΟΥ, ΛΟΓΙΣΜΙΚΟΥ ΣΥΣΤΗΜΑΤΟΣ ΚΑΘΩΣ ΚΑΙ ΠΑΡΟΧΗ ΣΥΝΑΦΩΝ ΥΠΗΡΕΣΙΩΝ ΓΙΑ ΤΗΝ ΕΞΑΠΛΩΣΗ (Rollout) ΤΜΗΜΑΤΟΣ ΤΟΥ ΛΟΓΙΣΜΙΚΟΥ ΟΙΚΟΝΟΜΙΚΗΣ ΔΙΑΧΕΙΡΙΣΗΣ ΟΠΣ - ΙΚΑ, ΣΤΙΣ ΜΟΝΑΔΕΣ ΥΓΕΙΑΣ ΤΟΥ ΙΚΑ "

	<p><b>προς αντικατάσταση εξοπλισμού και μεταφοράς του προς ανακύκλωση</b></p>	<ul style="list-style-type: none"> <li>▪ Τον αναλυτικό σχεδιασμό της διαδικασίας απεγκατάστασης εξοπλισμού ούτως ώστε να μη διαταραχθεί η εύρυθμη λειτουργία των υποκαταστημάτων</li> <li>▪ Τον αναλυτικό σχεδιασμό της διαδικασίας backup των δεδομένων (αρχεία) των χρηστών και επαναφορά τους στους νέους υπολογιστές αντίστοιχα.</li> <li>▪ Τον αναλυτικό σχεδιασμό μεταφοράς του πεπαλαιωμένου εξοπλισμού σε σημείο που θα υποδείξει ο ΕΟΠΥΥ</li> </ul>
<p><b>Κατ' ελάχιστον Παραδοτέα Φάσης Α</b></p>		<ul style="list-style-type: none"> <li>• <b>Σχέδιο Διαχείρισης και Ποιότητας Έργου:</b> Πλήρες Σχέδιο, στο οποίο θα περιγράφονται αναλυτικά οι διαδικασίες και μηχανισμοί που θα καλύπτουν τις ιδιαιτερότητες που θέτουν οι οργανωτικές, διοικητικές και τεχνολογικές παράμετροι του έργου.</li> <li>• <b>Μεθοδολογία και Σενάρια Ελέγχου</b></li> <li>• <b>Μελέτη Εφαρμογής:</b> Σχέδιο στο οποίο αποτυπώνεται η υφιστάμενη κατάσταση, αναλυτική υλοποίηση του έργου, εγκαταστάσεων και η μετάπτωση δεδομένων</li> </ul>
<p><b>ΦΑΣΗ Β'</b></p>	<p><b>B1. Εγκατάσταση Δομημένης καλωδίωσης</b></p>	
	<p><b>B1.Μεταφορά, προετοιμασία και εγκατάσταση του εξοπλισμού-λογισμικού</b></p>	<p>Αφορά την προμήθεια, μεταφορά, προετοιμασία, εγκατάσταση και τη θέση σε πλήρη λειτουργία του προσφερόμενου Εξοπλισμού, Λογισμικού και ΑΔΔΥ στις τελικές θέσεις σύμφωνα με τη Μελέτη Εγκαταστάσεων και το χρονοδιάγραμμα του έργου. Κατά τη φάση αυτή εκτελείται από τον Ανάδοχο και η διαδικασία μετάπτωσης δεδομένων στον νέο εξοπλισμό.</p>
	<p><b>B2.Απεγκατάσταση, μεταφορά του προς αντικατάσταση εξοπλισμού</b></p>	<p>Αφορά την εκτέλεση της διαδικασίας απεγκατάστασης, μεταφοράς του πεπαλαιωμένου εξοπλισμού σύμφωνα με τη Μελέτη απόσυρσης</p>

**Διακήρυξη Ανοικτού Διαγωνισμού για το έργο**

" ΠΡΟΜΗΘΕΙΑ ΕΞΟΠΛΙΣΜΟΥ, ΛΟΓΙΣΜΙΚΟΥ ΣΥΣΤΗΜΑΤΟΣ ΚΑΘΩΣ ΚΑΙ ΠΑΡΟΧΗ ΣΥΝΑΦΩΝ ΥΠΗΡΕΣΙΩΝ ΓΙΑ ΤΗΝ ΕΞΑΠΛΩΣΗ (Rollout) ΤΜΗΜΑΤΟΣ ΤΟΥ ΛΟΓΙΣΜΙΚΟΥ ΟΙΚΟΝΟΜΙΚΗΣ ΔΙΑΧΕΙΡΙΣΗΣ ΟΠΣ - ΙΚΑ, ΣΤΙΣ ΜΟΝΑΔΕΣ ΥΓΕΙΑΣ ΤΟΥ ΙΚΑ "

		του προς αντικατάσταση εξοπλισμού και μεταφοράς του σε σημείο που θα υποδείξει ο ΕΟΠΥΥ.
	<b>Β4.Εγκατάσταση κεντρικών υποδομών (Ασφαλής Διάταξη έκδοσης &amp; Διαχείρισης Ψηφιακών Πιστοποιητικών)</b>	Εγκατάσταση, παραμετροποίηση υποδομής της διάταξης για τη λειτουργία εσωτερικής Αρχής Πιστοποίησης (Certificate Authority) με σκοπό την έκδοση και διαχείριση ψηφιακών πιστοποιητικών για χρήση εσωτερικά στον ΕΟΠΥΥ
<b>Κατ' ελάχιστον Παραδοτέα Φάσης Β</b>		<ul style="list-style-type: none"> <li>• Εγκατεστημένος Κεντρικός Εξοπλισμός και σε λειτουργία</li> <li>• Εγκατεστημένος Περιφερειακός Εξοπλισμός και σε λειτουργία (τμηματικά ανα Υπηρεσία)</li> <li>• Εγκατεστημένο Λογισμικό Εφαρμογών και σε λειτουργία (τμηματικά ανα Υπηρεσία)</li> <li>• Σημεία Εγκατεστημένης Δομημένης Καλωδίωσης</li> <li>• Εγκατεστημένες ΑΔΔΥ και σε λειτουργία</li> </ul>
<b>ΦΑΣΗ Γ'</b>	<b>Γ1. Έλεγχοι καλής λειτουργίας και διασύνδεσης του προσφερόμενου εξοπλισμού</b>	Αφορά τους ελέγχους καλής λειτουργίας και διασύνδεσης του προσφερομένου Εξοπλισμού μέσω του Δικτύου ΙΚΑΝΕΤ/ VPN ΕΟΠΥΥ, με τα κεντρικά υπολογιστικά συστήματα του ΕΟΠΥΥ. Οι έλεγχοι αυτοί αφορούν το σύνολο του εξοπλισμού. Επίσης κατά το στάδιο αυτό γίνονται και οι απαιτούμενοι έλεγχοι ορθότητας και πληρότητας των δεδομένων των χρηστών και των συστημάτων από την μετάπτωση.
	<b>Γ2. Ρυθμίσεις και τελικές προσαρμογές</b>	Αφορά τις ρυθμίσεις και τις τελικές προσαρμογές των παραμέτρων του Λογισμικού Συστήματος και του Λογισμικού Εφαρμογών, των ΑΔΔΥ, της υποδομής ηλεκτρονικού ταχυδρομείου, του Λογισμικού Διαχείρισης Εγγράφων & Ροής Εργασιών και του προσφερομένου Εξοπλισμού, για την επιτυχή ένταξή του σε λειτουργία.
	<b>Γ3. Δημιουργία και παράδοση του τεκμηριωτικού υλικού</b>	Αφορά τη δημιουργία και παράδοση του απαραίτητου τεκμηριωτικού υλικού για το σύνολο του προσφερόμενου εξοπλισμού όπου καταγράφεται αναλυτικά το σύνολο των εγκαταστάσεων σε μορφή πίνακα και με γραφική αναπαράσταση επί κάθε τύπου εγκατάστασης, οι τελικές ρυθμίσεις και παραμετροποιήσεις κάθε

### Διακήρυξη Ανοικτού Διαγωνισμού για το έργο

" ΠΡΟΜΗΘΕΙΑ ΕΞΟΠΛΙΣΜΟΥ, ΛΟΓΙΣΜΙΚΟΥ ΣΥΣΤΗΜΑΤΟΣ ΚΑΘΩΣ ΚΑΙ ΠΑΡΟΧΗ ΣΥΝΑΦΩΝ ΥΠΗΡΕΣΙΩΝ ΓΙΑ ΤΗΝ ΕΞΑΠΛΩΣΗ (Rollout) ΤΜΗΜΑΤΟΣ ΤΟΥ ΛΟΓΙΣΜΙΚΟΥ ΟΙΚΟΝΟΜΙΚΗΣ ΔΙΑΧΕΙΡΙΣΗΣ ΟΠΣ - ΙΚΑ, ΣΤΙΣ ΜΟΝΑΔΕΣ ΥΓΕΙΑΣ ΤΟΥ ΙΚΑ "

		εγκατάστασης, οδηγός επίλυσης συνηθέστερων προβλημάτων και οδηγός ελέγχων καλής λειτουργίας. Στο τεκμηριωτικό υλικό συμπεριλαμβάνονται και κάθε λογής εγχειρίδια (τεχνικά, χειρισμού, λειτουργίας, διαχείρισης, κτλ) του προσφερόμενου εξοπλισμού και λογισμικού συστήματος μαζί με τις απαραίτητες άδειες χρήσης.
<b>Κατ' ελάχιστον Παραδοτέα Φάσης Γ</b>		<ul style="list-style-type: none"> <li>• Πλήρως ελεγμένος εξοπλισμός, ΑΔΔΥ και εφαρμογές, διασύνδεση, έτοιμα προς Δοκιμαστική Λειτουργία (τμηματικά ανα Υπηρεσία)</li> <li>• Πλήρως ελεγμένος κεντρικός εξοπλισμός και εφαρμογές</li> <li>• Τεκμηριωτικό υλικό</li> </ul>

### 5.2 Χρονοδιάγραμμα του Έργου

Ο χρόνος υλοποίησης του Έργου ορίζεται σε **δέκα (10) μήνες από την υπογραφή της σύμβασης** χωρίς να συμπεριλαμβάνεται ο χρόνος παραλαβής του έργου.

Οι επιμέρους φάσεις του έργου, πρέπει να έχουν ημερομηνία ολοκλήρωσης, όπως φαίνεται στον ακόλουθο πίνακα.

ΧΡΟΝΟΔΙΑΓΡΑΜΜΑ ΥΛΟΠΟΙΗΣΗΣ (ΦΑΣΕΙΣ / ΜΗΝΕΣ)	M1	M2	M3	M4	M5	M6	M7	M8	M9	M10
ΦΑ – ΜΕΛΕΤΕΣ										
ΦΒ – ΜΕΤΑΦΟΡΑ ΚΑΙ ΕΓΚΑΤΑΣΤΑΣΗ (ΕΞΟΠΛΙΣΜΟΣ, ΛΟΓΙΣΜΙΚΑ & ΔΟΜΗΜΕΝΗ)										
ΦΓ – ΕΛΕΓΧΟΙ ΚΑΙ ΡΥΘΜΙΣΕΙΣ										

#### Βασικές Παρατηρήσεις:

- Οι Υπηρεσίες απεγκατάστασης και εγκατάστασης εξοπλισμού στα Υποκ/τα, θα εκτελούνται κατά τις εργάσιμες ημέρες μετά την 1:30 μ.μ. Σε καμία περίπτωση η Υπηρεσία δεν θα μείνει κλειστή για το κοινό.
- Η Φάση Γ, θα εκτελείται από τον Ανάδοχο και θα εποπτεύεται από Τεχνικούς Πληροφορικής της Δ/σης Πληροφορικής.

Ο Ανάδοχος φέρει την ευθύνη κατάδειξης με αξιοπιστία των πόρων (φυσικών, τεχνικών και οικονομικών) που απαιτούνται για την εντός του χρονικού

## **Διακήρυξη Ανοικτού Διαγωνισμού για το έργο**

*" ΠΡΟΜΗΘΕΙΑ ΕΞΟΠΛΙΣΜΟΥ, ΛΟΓΙΣΜΙΚΟΥ ΣΥΣΤΗΜΑΤΟΣ ΚΑΘΩΣ ΚΑΙ ΠΑΡΟΧΗ ΣΥΝΑΦΩΝ ΥΠΗΡΕΣΙΩΝ ΓΙΑ ΤΗΝ ΕΞΑΠΛΩΣΗ (Rollout) ΤΜΗΜΑΤΟΣ ΤΟΥ ΛΟΓΙΣΜΙΚΟΥ ΟΙΚΟΝΟΜΙΚΗΣ ΔΙΑΧΕΙΡΙΣΗΣ ΟΠΣ - ΙΚΑ, ΣΤΙΣ ΜΟΝΑΔΕΣ ΥΓΕΙΑΣ ΤΟΥ ΙΚΑ "*

---

διαστήματος (βλ. σχετικό χρονοδιάγραμμα) υλοποίηση κάθε μέρους του έργου και θα πρέπει η προσφορά του να περιέχει τα απαραίτητα στοιχεία.

Ο υποψήφιος Ανάδοχος είναι υποχρεωμένος στην πλήρη συμμόρφωση με το χρονοδιάγραμμα του έργου, και κάθε απόκλιση σχετική με την μετάθεση του συνολικού χρόνου υλοποίησης του συνολικού χρονοδιαγράμματος, θεωρείται ως λόγος απόρριψης της προσφοράς.

Ο ΕΟΠΥΥ διατηρεί το δικαίωμα μονομερούς επιμήκυνσης του χρονοδιαγράμματος για 6 (εξι) μήνες.

### **Ασφάλεια**

Ο Ανάδοχος θα πρέπει να λάβει ειδική μέριμνα και να δρομολογήσει τις κατάλληλες δράσεις για την ασφάλεια του πληροφοριακού συστήματος, μέσω και υποδομών, καθώς και για την προστασία της ακεραιότητας και της διαθεσιμότητας των δεδομένων. Επίσης, θα πρέπει να συνδυάσει και να ολοκληρώσει τις δράσεις αυτές με τις άλλες ενέργειες που προβλέπονται από το έργο.

Ο ανάδοχος θα πρέπει να λάβει υπόψη του το κείμενο θεσμικό πλαίσιο για τα ψηφιακά πιστοποιητικά και το κείμενο θεσμικό πλαίσιο για την προστασία των προσωπικών δεδομένων.

Ο βαθμός της απαιτούμενης ασφάλειας κρίνεται από τη φύση των δεδομένων και τους συναφείς κινδύνους και οι οποίοι πρέπει να προσδιορισθούν στη μελέτη εφαρμογής.

Τα τεχνικά μέτρα ασφάλειας θα υλοποιούνται από τον Ανάδοχο στα πλαίσια των προϊόντων και υπηρεσιών που έχει ήδη προσφέρει και σε συνεργασία με τον ΕΟΠΥΥ.

### **5.3 Ομάδα Έργου και Σχήμα Διοίκησης Έργου**

Ο Ανάδοχος υποχρεούται να υποβάλλει στην προσφορά του ολοκληρωμένη πρόταση για το σχήμα διοίκησης, την οργάνωση και τον προγραμματισμό του έργου, το προσωπικό που θα διαθέσει για τη διοίκηση και υλοποίηση του έργου, το αντικείμενο και το χρόνο απασχόλησής τους στο έργο. Τυχόν αλλαγή του προσωπικού θα τελεί υπό την έγκριση των αρμοδίων Επιτροπών Παρακολούθησης και Παραλαβής του έργου.

Ο ΕΟΠΥΥ θα έχει την ευθύνη επίβλεψης και ελέγχου της πορείας ανάπτυξης και υλοποίησης του έργου, ενώ την ευθύνη υλοποίησης του έργου την έχει ο ανάδοχος.

Στην προσφορά θα πρέπει να συμπεριλαμβάνονται τα εξής:

## Διακήρυξη Ανοικτού Διαγωνισμού για το έργο

" ΠΡΟΜΗΘΕΙΑ ΕΞΟΠΛΙΣΜΟΥ, ΛΟΓΙΣΜΙΚΟΥ ΣΥΣΤΗΜΑΤΟΣ ΚΑΘΩΣ ΚΑΙ ΠΑΡΟΧΗ ΣΥΝΑΦΩΝ ΥΠΗΡΕΣΙΩΝ ΓΙΑ ΤΗΝ ΕΞΑΠΛΩΣΗ (Rollout) ΤΜΗΜΑΤΟΣ ΤΟΥ ΛΟΓΙΣΜΙΚΟΥ ΟΙΚΟΝΟΜΙΚΗΣ ΔΙΑΧΕΙΡΙΣΗΣ ΟΠΣ - ΙΚΑ, ΣΤΙΣ ΜΟΝΑΔΕΣ ΥΓΕΙΑΣ ΤΟΥ ΙΚΑ "

---

### Υπεύθυνος Έργου & Αναπληρωτής

Για τον Υπεύθυνο του Έργου θα πρέπει να γίνει ειδική αναφορά με λεπτομερή στοιχεία

### Μέλη Ομάδας Έργου

Θα πρέπει να γίνει αναλυτική αναφορά στα στελέχη του Αναδόχου που θα απασχοληθούν στο Έργο, στην εμπειρία και τους τίτλους σπουδών.

Τα στελέχη που θα απασχοληθούν στο έργο θα αναφέρονται ονομαστικά και θα παρατίθενται για το καθένα τα εξής στοιχεία :

- Αναλυτικό Βιογραφικό Σημείωμα,
- Γνωστικό αντικείμενο που θα καλύψουν,
- Θέση στο οργανωτικό σχήμα του Έργου (π.χ. υπεύθυνος Έργου, μέλος Ομάδας Έργου),
- Ποσοστό συμμετοχής στο Έργο,
- Σχέση με την εταιρία (υπάλληλος, συνεργάτης κλπ.)

Θα πρέπει επίσης να δίδονται σε Πίνακα οι ανθρωπομήνες συμμετοχής κάθε στελέχους ανά Φάση του Έργου.

Θα πρέπει να περιγραφεί αναλυτικά η εμπειρία των στελεχών σε έργα μεγάλης κλίμακας εγκαταστάσεων, με διασπορά πανελλαδικά και με όμοιες υποδομές δηλαδή Data, ηλεκτρολογικά και τηλεφωνικά δίκτυα.

### 5.4 Τόπος Παράδοσης Έργου

Ο Ανάδοχος θα πρέπει να εγκαταστήσει και να παραδώσει σε πλήρη λειτουργία το σύνολο του ζητούμενου Εξοπλισμού και Λογισμικού Συστήματος στα τελικά Σημεία Εγκατάστασης του ΕΟΠΥΥ όπως αναφέρονται στα Παραρτήματα Α. Επίσης, ο Ανάδοχος υποχρεούται να εγκαταστήσει Οριζόντια και Κάθετη Δομημένη Καλωδίωση Data για 200 θέσεις εργασίας και δίκτυο ρεύματος για 200 θέσεις εργασίας από το Παράρτημα Α, όπου του ζητηθεί από την Αναθέτουσα αρχή.

Ο ανάδοχος θα πρέπει να καθορίσει τις λεπτομέρειες σχετικά με τη μεταφορά, τοποθέτηση και εγκατάσταση του εξοπλισμού και να ενημερώσει τον ΕΟΠΥΥ δέκα (10) τουλάχιστον ημέρες πριν, για τον τρόπο και την ακριβή ώρα που προτίθεται να πραγματοποιήσει τα παραπάνω ώστε να ενημερωθούν έγκαιρα οι υπεύθυνοι και να εξασφαλισθεί η παρουσία και συνεργασία τους.

Ο Ανάδοχος στα σημεία εγκατάστασης του Εξοπλισμού και του Λογισμικού Συστήματος υποχρεούται:

### **Διακήρυξη Ανοικτού Διαγωνισμού για το έργο**

*" ΠΡΟΜΗΘΕΙΑ ΕΞΟΠΛΙΣΜΟΥ, ΛΟΓΙΣΜΙΚΟΥ ΣΥΣΤΗΜΑΤΟΣ ΚΑΘΩΣ ΚΑΙ ΠΑΡΟΧΗ ΣΥΝΑΦΩΝ ΥΠΗΡΕΣΙΩΝ ΓΙΑ ΤΗΝ ΕΞΑΠΛΩΣΗ (Rollout) ΤΜΗΜΑΤΟΣ ΤΟΥ ΛΟΓΙΣΜΙΚΟΥ ΟΙΚΟΝΟΜΙΚΗΣ ΔΙΑΧΕΙΡΙΣΗΣ ΟΠΣ - ΙΚΑ, ΣΤΙΣ ΜΟΝΑΔΕΣ ΥΓΕΙΑΣ ΤΟΥ ΙΚΑ "*

---

1. Να εκτελέσει οποιαδήποτε εργασία απαιτείται για την εγκατάσταση και καλή λειτουργία των παραπάνω σύμφωνα με τις προδιαγραφές στο υπάρχον δίκτυο του ΙΚΑ και ΕΟΠΥΥ, χωρίς να διαταραχθεί η κανονική λειτουργία.
2. Να συνεργασθεί με τον διαχειριστή του ΟΠΣ – ΕΟΠΥΥ και ΟΠΣ – ΙΚΑ για την ένταξη του νέου συστήματος που προσφέρει στο υπάρχον δίκτυο.
3. Να συνεργασθεί με τον προμηθευτή του εξοπλισμού που θα του διαθέσει ο ΕΟΠΥΥ ούτως ώστε αυτός να ενσωματωθεί και να λειτουργήσει μαζί με τον εξοπλισμό που θα προμηθεύσει ο ανάδοχος.
4. Να συνεργασθεί με τον Διαχειριστή ΟΠΣ – ΙΚΑ, ΟΠΣ-ΕΟΠΥΥ για την έγκαιρη εγκατάσταση του Λογισμικού Εφαρμογών.

Ο Ανάδοχος υποχρεούται με δικά του έξοδα να ασφαλίσει πλήρως όλο τον εξοπλισμό κατά παντός κινδύνου κατά τη διάρκεια της μεταφοράς του και μέχρι την λήξη της Σύμβασης.

#### **5.5 Εγγύηση, Συντήρηση, Τεχνική Υποστήριξη**

Το χρονικό διάστημα από την ολοκλήρωση της εγκατάστασης στο 1<sup>ο</sup> σημείο μέχρι την οριστική παραλαβή όλου του έργου, ο Ανάδοχος είναι υποχρεωμένος να παρέχει υπηρεσίες συντήρησης εξοπλισμού, λογισμικού και δικτύων ως να είναι σε καθεστώς εγγύησης.

Δηλαδή, εγγύηση καλής λειτουργίας χωρίς δαπάνη για τον ΕΟΠΥΥ και με τους όρους και προϋποθέσεις της κανονικής διάρκειας εγγύησης.

##### **5.5.1 Εγγύηση Καλής Λειτουργίας**

Με την οριστική παραλαβή όλου του έργου θα αρχίσει η περίοδος εγγύησης καλής λειτουργίας με παράλληλη παροχή δικτύου δωρεάν συντήρησης, εξοπλισμού, λογισμικού, δομημένης καλωδίωσης και δικτύων.

#### **5.5.1.1. Εξοπλισμός και Λογισμικό Συστήματος**

Ο εξοπλισμός του συστήματος που προσφέρεται πρέπει να καλύπτεται απαραίτητα κατ' ελάχιστον από **δύο χρόνια εγγύησης** καλής λειτουργίας (παροχή δωρεάν συντήρησης).

Οι υποχρεώσεις του αναδόχου στο πλαίσιο εγγύησης καλής λειτουργίας πέραν των αναφερομένων στο άρθρο 5.5 του Μέρους Α περί «εγγυητικής ευθύνης» είναι οι :

- Αποκατάσταση των βλαβών και ανωμαλιών λειτουργίας του Εξοπλισμού (hardware) on-site.
- Αποκατάσταση των ανωμαλιών λειτουργίας του Λογισμικού Συστημάτων (bugs). Κατόπιν έγγραφης ειδοποίησης από τον φορέα λειτουργίας, ο ανάδοχος είναι υποχρεωμένος να επιλύει τα προβλήματα εντός μιας μέρας από την αναγγελία εφόσον αυτά δεν έχουν προκύψει από κακόβουλες ή άστοχες παρεμβάσεις τρίτων.
- Παράδοση – εγκατάσταση τυχόν νέων εκδόσεων του Λογισμικού Συστήματος και του λοιπού λογισμικού που προμηθεύεται ο ΕΟΠΥΥ με τη σύμβαση αυτή.
- Παράδοση αντιτύπων όλων των μεταβολών ή των επανεκδόσεων ή τροποποιήσεων των χειριδίων του υλικού και λογισμικού.

#### **5.5.1.2 Ενιαία Πλατφόρμα Διαχείρισης Ψηφιακών Πιστοποιητικών & Προηγμένων Υπηρεσιών Ψηφιακών Υπογραφών**

Μετά την ολοκλήρωση έργου και την οριστική παραλαβής του, ο ανάδοχος οφείλει να παρέχει υπηρεσίες εγγύησης καλής λειτουργίας για διάστημα **τουλάχιστον ενός (1) έτους για την** αντιμετώπιση πιθανών προβλημάτων που θα προκύψουν κατά την λειτουργία της υλοποιημένης λύσης

#### **5.5.1.3. Δίκτυο Δομημένης Καλωδίωσης ή/και Δίκτυο ρεύματος και τηλεφώνων**

Το δίκτυο δομημένης καλωδίωσης ή/και δίκτυο ρεύματος και τηλεφώνων πρέπει να καλύπτεται απαραίτητα κατ' ελάχιστον από **δέκα χρόνια** εγγύησης καλής λειτουργίας

#### **5.5.2 Συντήρηση - Τεχνική Υποστήριξη**

Οι υποψήφιοι Ανάδοχοι θα πρέπει να διαθέτουν τη κατάλληλη οργάνωση και υποδομή για την παροχή υπηρεσιών συντήρησης-τεχνικής υποστήριξης καθώς και τα απαραίτητα ανταλλακτικά. Να αναφερθούν όλα τα σχετικά με την παροχή υπηρεσιών συντήρησης-τεχνικής υποστήριξης.

Οι υποψήφιοι να διαθέτουν οργανωμένο helpdesk για την λήψη κλήσεων και την παροχή βοήθειας-οδηγιών στους χρήστες.

## Διακήρυξη Ανοικτού Διαγωνισμού για το έργο

" ΠΡΟΜΗΘΕΙΑ ΕΞΟΠΛΙΣΜΟΥ, ΛΟΓΙΣΜΙΚΟΥ ΣΥΣΤΗΜΑΤΟΣ ΚΑΘΩΣ ΚΑΙ ΠΑΡΟΧΗ ΣΥΝΑΦΩΝ ΥΠΗΡΕΣΙΩΝ ΓΙΑ ΤΗΝ ΕΞΑΠΛΩΣΗ (Rollout) ΤΜΗΜΑΤΟΣ ΤΟΥ ΛΟΓΙΣΜΙΚΟΥ ΟΙΚΟΝΟΜΙΚΗΣ ΔΙΑΧΕΙΡΙΣΗΣ ΟΠΣ - ΙΚΑ, ΣΤΙΣ ΜΟΝΑΔΕΣ ΥΓΕΙΑΣ ΤΟΥ ΙΚΑ "

Ως ΠΕΣ ορίζεται η συνολική **Περίοδος Εγγύησης και Συντήρησης** με έναρξη την οριστική παραλαβή του έργου και με συνολική χρονική διάρκεια **επτά (7) έτη**. Η **ελάχιστη ζητούμενη Περίοδος Εγγύησης Καλής λειτουργίας** για το σύνολο του εξοπλισμού-λογισμικού είναι **δύο (2) έτη από την οριστική παραλαβή του έργου**. Η Περίοδος Συντήρησης-Τεχνικής Υποστήριξης ξεκινά με τη λήξη της **προσφερόμενης** Περιόδου Εγγύησης και λήγει με τη λήξη της ΠΕΣ.

Ο Ανάδοχος είναι υποχρεωμένος, εφόσον το επιθυμεί ο φορέας (ΕΟΠΥΥ) για τον οποίο προορίζεται το έργο, να υπογράψει Σύμβαση Συντήρησης, μετά το τέλος της προσφερόμενης από αυτόν Περιόδου Εγγύησης και με τίμημα το κόστος συντήρησης που αναφέρεται στην προσφορά του και μονομερές δικαίωμα ανανέωσης κάθε έτος μετά το πέρας της 5ετούς συντήρησης

**Σημείωση 1:** Για την αξιολόγηση των προσφορών των υποψηφίων Αναδόχων **δεν λαμβάνονται υπόψη τα έτη πέραν της ΠΕΣ.**

**Σημείωση 2:** Είναι στην ευχέρεια των υποψηφίων Αναδόχων να προσφέρουν Περίοδο Εγγύησης **μεγαλύτερη της ελάχιστης ζητούμενης**, όμως αυτή θα πρέπει να καλύπτει το σύνολο των προϊόντων και υπηρεσιών για ακέραιο αριθμό ετών.

Ο Ανάδοχος στο πλαίσιο της συντήρησης-τεχνικής υποστήριξης του Εξοπλισμού λογισμικού και δικτύου καλωδιώσεων θα παρέχει υποχρεωτικά τις παρακάτω υπηρεσίες:

- I. Προληπτική συντήρηση η οποία θα εκτελείται σε τακτά χρονικά διαστήματα σύμφωνα με τη διαδικασία που περιγράφεται στην παράγραφο 4.5.2.1 του παρόντος.
- II. Επανορθωτική συντήρηση σε περίπτωση βλάβης έπειτα από σχετική ειδοποίηση από τον ΕΟΠΥΥ, σύμφωνα με τη διαδικασία που περιγράφεται στην παραγράφο 5.5.4 του παρόντος.
- III. Παροχή βελτιωτικών εκδόσεων (ενημερώσεων ασφαλείας & patches για διόρθωση λαθών) λογισμικού συστήματος και λοιπού λογισμικού που προμηθεύεται τον ΕΟΠΥΥ με το παρόν έργο σύμφωνα με την παράγραφο 5.5.8 της παρούσας, εκτός των λογισμικών για τα οποία ζητούνται άλλου τύπου υπηρεσίες συντήρησης στους Πίνακες Συμμόρφωσης.
- IV. Εξασφάλιση ορθής λειτουργίας του Λογισμικού και διεπαφών σε περίπτωση βελτιωτικών νεώτερων εκδόσεων.

**Ο υποψήφιος Ανάδοχος πρέπει να υποβάλλει αναλυτικό κατάλογο ανταλλακτικών εξαρτημάτων. Επιπρόσθετα πρέπει να υποβάλλει αναλυτικό κατάλογο των εξαρτημάτων που θεωρούνται αναλώσιμα είδη και των οποίων το κόστος αντικατάστασης, λόγω χρήσης ή φυσιολογικής φθοράς, δεν καλύπτεται από τις υπηρεσίες συντήρησης. Θα αναφέρει το κόστος των εν λόγω ειδών και την εκτιμώμενη συχνότητα ανάλωσης ή διάρκεια χρήσης σε ώρες.**

### **5.5.3 Προληπτική συντήρηση**

Ο ανάδοχος είναι υποχρεωμένος να καθορίζει σε συνεργασία και με την σύμφωνη γνώμη του ΕΟΠΥΥ τις ώρες διενέργειας της προληπτικής συντήρησης, οι οποίες πρέπει να είναι πέραν του ωραρίου κανονικής λειτουργίας του ΕΟΠΥΥ έτσι ώστε να εξασφαλίζεται η ελάχιστη δυνατή ενόχληση στην κανονική λειτουργία των υπηρεσιών του ΕΟΠΥΥ. Οι εργασίες προληπτικής συντήρησης θα εκτελούνται μία (1) φορά το χρόνο και αφορούν:

- Περιφερειακό εξοπλισμό (προσωπικοί υπολογιστές, Εκτυπωτές)
- Καλωδίωση

#### **Περιφερειακός Εξοπλισμός**

Η προληπτική συντήρηση του περιφερειακού Εξοπλισμού θα συνίσταται στον καθαρισμό εσωτερικά όλων των τμημάτων του προσωπικού υπολογιστή ή εκτυπωτή, στον καθαρισμό των κεφαλών εκτυπωτών με τα κατάλληλα υλικά καθαρισμού και γενικότερα στον έλεγχο καλής λειτουργία των όλων των μονάδων.

**Σημειώνεται ότι οι κεφαλές των εκτυπωτών δεν θεωρούνται αναλώσιμα υλικά και η αντικατάστασή τους θα βαραινεί εξ ολοκλήρου τον προμηθευτή.**

#### **Δικτυακός Εξοπλισμός**

Στις γενικές εργασίες προληπτικής συντήρησης των τοπικών δικτύων εντάσσονται:

- Επιθεώρηση της καλωδιακής υποδομής και εργασίες επιδιόρθωσης, για όλα τα είδη της δικτυακής εγκατάστασης που περιγράφονται στην παρούσα διακήρυξη.

Διευκρινίζεται ότι: Μετά την ολοκλήρωση της προληπτικής συντήρησης τοπικά, ο τοπικός Υπεύθυνος του ΕΟΠΥΥ πιστοποιεί την υλοποίησή της σύμφωνα με τα περιγραφόμενα και αποστέλλει την πιστοποίηση στην επιτροπή παραλαβής που θα συνταχθεί για το σκοπό αυτό από τον ΕΟΠΥΥ.

Στις περιπτώσεις που δεν πραγματοποιείται η προληπτική συντήρηση σε ποσοστό πάνω του 10% των σημείων εκτός από την μη πληρωμή του μέρους αυτού εντός του προσδιοριζόμενου χρόνου, καταπίπτει, χωρίς δικαστική ή άλλη ενέργεια η εγγυητική επιστολή καλής εκτέλεσης.

#### **5.5.4 Επανορθωτική Συντήρηση**

Οι εργασίες επανορθωτικής συντήρησης περιλαμβάνουν επισκευή ή αντικατάσταση ανάλογα με την πολιτική συντήρησης που θα προτείνει ο Ανάδοχος του προβληματικού τμήματος του Εξοπλισμού ώστε το σύστημα να επανέλθει σε κατάσταση καλής λειτουργίας.

Σε περίπτωση αντικατάστασης μονάδας, αυτή γίνεται με άλλη ισοδύναμη ή καλύτερη η οποία, από τη στιγμή της εγκατάστασής της περιέρχεται στην κυριότητα του ΕΟΠΥΥ, συμπληρώνοντας τα απαραίτητα στοιχεία (Τύπος, Αρ. Σειράς κλπ.) στο Δελτίο Επισκευής και Συντήρησης της εγκατάστασης.

Μετά τις εργασίες επανορθωτικής συντήρησης, εκτελούνται, παρουσία του υπευθύνου του ΕΟΠΥΥ, όλοι οι αναγκαίοι έλεγχοι, ώστε να διαπιστωθεί η καλή λειτουργία.

Ο Ανάδοχος υποχρεούται να περιγράψει αναλυτικά το πλαίσιο συντήρησης, την πολιτική συντήρησης και την μεθοδολογία υλοποίησης για όλες τις κατηγορίες (επανορθωτική, προληπτική), καθώς και το επικοινωνιακό πλαίσιο.

Σκοπός της περιγραφής βασικά πρέπει να είναι η κατάδειξη της διασφάλισης της διαθεσιμότητας και της εντός των προσδιοριζόμενων ορίων διάγνωσης και αποκατάστασης βλαβών.

#### **5.5.5 Εξασφάλιση ανταλλακτικών**

Ο Ανάδοχος, στο πλαίσιο άμεσης αντιμετώπισης βλαβών, θα πρέπει να περιγράψει στην «πολιτική συντήρησης» και να αιτιολογήσει κατάλληλα το πλήθος, το είδος και την γεωγραφική διασπορά των κύριων μερών, ανταλλακτικών και εξαρτημάτων που θα πρέπει να διαθέσει για την διασφάλιση των υποχρεώσεων του.

Στην έννοια των ανταλλακτικών περιλαμβάνονται και όλα τα ηλεκτρονικά μέρη των μονάδων (π.χ. δίσκων) και σε καμία περίπτωση δεν μπορεί να θεωρηθούν ως αναλώσιμα υλικά. Το κόστος οποιουδήποτε εξαρτήματος για την επισκευή οποιασδήποτε βλάβης βαρύνει αποκλειστικά τον ανάδοχο εκτός την περίπτωση που τεκμηριωμένα οφείλεται σε κακή χρήση, κακόβουλη ενέργεια ή ανωτέρα βία. Ο ανάδοχος υποχρεούται να προμηθεύει τον ΕΟΠΥΥ με ανταλλακτικά για τουλάχιστον επτά (7) χρόνια από την οριστική παραλαβή του Εξοπλισμού.

Ο ανάδοχος θα είναι υποχρεωμένος να διατηρεί απόθεμα ανταλλακτικών ώστε η αποκατάσταση μιας βλάβης να μην ξεπερνά σε καμία περίπτωση τις (48) ώρες.

#### **5.5.6 Χρόνος απόκρισης**

### Διακήρυξη Ανοικτού Διαγωνισμού για το έργο

" ΠΡΟΜΗΘΕΙΑ ΕΞΟΠΛΙΣΜΟΥ, ΛΟΓΙΣΜΙΚΟΥ ΣΥΣΤΗΜΑΤΟΣ ΚΑΘΩΣ ΚΑΙ ΠΑΡΟΧΗ ΣΥΝΑΦΩΝ ΥΠΗΡΕΣΙΩΝ ΓΙΑ ΤΗΝ ΕΞΑΠΛΩΣΗ (Rollout) ΤΜΗΜΑΤΟΣ ΤΟΥ ΛΟΓΙΣΜΙΚΟΥ ΟΙΚΟΝΟΜΙΚΗΣ ΔΙΑΧΕΙΡΙΣΗΣ ΟΠΣ - ΙΚΑ, ΣΤΙΣ ΜΟΝΑΔΕΣ ΥΓΕΙΑΣ ΤΟΥ ΙΚΑ "

Ο χρόνος απόκρισης του Αναδόχου από την έγγραφη αναγγελία βλάβης του εξοπλισμού της ελάχιστης σύνθεσης είναι T για όλες τις Περιφερειακές Υπηρεσίες του ΕΟΠΥΥ.

Ως χρόνος απόκρισης ορίζεται το χρονικό διάστημα από την έγγραφη αναγγελία της βλάβης μέχρι την άφιξη τεχνικού του Αναδόχου.

Η παράμετρος T αντιπροσωπεύει τον κατά περίπτωση απαιτούμενο χρόνο απόκρισης (εφόσον απαιτείται επιτόπια επέμβαση) ο οποίος δεν μπορεί να υπερβαίνει (εκτός περιπτώσεων αντικειμενικά αποδεικνυόμενης αδυναμίας) τις εξής τιμές:

Αττική – Θεσ/νικη:	1 ώρα
Ηπειρωτική χώρα	4 ώρες
Νησιωτική χώρα	1 ημέρα

Η αναγγελία της βλάβης θα γίνεται από τον ΕΟΠΥΥ στον Ανάδοχο κατά τις ώρες λειτουργίας του Οργανισμού με τηλέφωνο ή fax. Οι ώρες λειτουργίας των Σημείων Εγκατάστασης των παραρτημάτων Α1 και Α2 είναι από 7.30 – 19.00. Οι ώρες λειτουργίας των Σημείων Εγκατάστασης των Παραρτημάτων Α1 και Α2 διαφοροποιούνται για την εξυπηρέτηση εκτάκτων αναγκών του Οργανισμού. Στις περιπτώσεις αυτές ο ΕΟΠΥΥ θα ενημερώνει τον Ανάδοχο εγγράφως για τις ημέρες και ώρες λειτουργίας των υπηρεσιών του. Τις ημέρες αυτές ωράριο λειτουργίας νοείται το διευρυμένο ωράριο λειτουργίας. Σε κάθε περίπτωση το χρονικό διάστημα του διευρυμένου ωραρίου δε θα ξεπερνά τις 60 εργάσιμες ημέρες το χρόνο.

Εάν η αναγγελία της βλάβης γίνει στο τέλος του ωραρίου λειτουργίας, ως χρόνος αναγγελίας θεωρείται η 07:30 της επόμενης εργάσιμης ημέρας. Σε εξαιρετικές και σοβαρές περιπτώσεις η αποκατάσταση θα πραγματοποιείται μετά από συνεννόηση με τη Διεύθυνση Πληροφορικής του Ε.Ο.Π.Υ.Υ.

Το ποσοστό της διαθεσιμότητας της ελάχιστης σύνθεσης (Ανεκτή Διαθεσιμότητα Ελάχιστης Σύνθεσης) κάθε Σημείου Εγκατάστασης ορίζεται ως 98% .

Η ελάχιστη σύνθεση έχει ως ακολούθως:

#### **Ελάχιστη Σύνθεση Εξοπλισμού των Περιφερειακών σημείων του ΕΟΠΥΥ:**

- 1/2 των σταθμών εργασίας
- 1/2 των εκτυπωτών
- Η Καλωδίωση του τοπικού δικτύου για τη λειτουργία των παραπάνω

Το ποσοστό διαθεσιμότητας ορίζεται σύμφωνα με τον τύπο:

$$100 \times \frac{(\text{χρόνος Λειτουργίας})}{(\text{χρόνος εκτός Λειτουργίας}) + (\text{χρόνος Λειτουργίας})}$$

### **Διακήρυξη Ανοικτού Διαγωνισμού για το έργο**

*" ΠΡΟΜΗΘΕΙΑ ΕΞΟΠΛΙΣΜΟΥ, ΛΟΓΙΣΜΙΚΟΥ ΣΥΣΤΗΜΑΤΟΣ ΚΑΘΩΣ ΚΑΙ ΠΑΡΟΧΗ ΣΥΝΑΦΩΝ ΥΠΗΡΕΣΙΩΝ ΓΙΑ ΤΗΝ ΕΞΑΠΛΩΣΗ (Rollout) ΤΜΗΜΑΤΟΣ ΤΟΥ ΛΟΓΙΣΜΙΚΟΥ ΟΙΚΟΝΟΜΙΚΗΣ ΔΙΑΧΕΙΡΙΣΗΣ ΟΠΣ - ΙΚΑ, ΣΤΙΣ ΜΟΝΑΔΕΣ ΥΓΕΙΑΣ ΤΟΥ ΙΚΑ "*

---

Ο χρόνος λειτουργίας της ελάχιστης σύνθεσης είναι οι συνολικές ώρες λειτουργίας μέσα στο χρονικό διάστημα που ορίζεται ως 22 εργάσιμες ημέρες κατά τις εργάσιμες ώρες 7:30 – 15:00.

Ο χρόνος βλάβης ή εκτός λειτουργίας είναι το χρονικό διάστημα από την έγγραφη αναγγελία της βλάβης από τον ΕΟΠΥΥ μέχρι την παράδοση του Εξοπλισμού της ελάχιστης σύνθεσης σε κατάσταση καλής λειτουργίας στη χρονική βάση που ορίζεται ως 22 εργάσιμες ημέρες κατά τις εργάσιμες ώρες 7:30 – 15:00.

Ως χρόνος εκτός λειτουργίας ή βλάβης δεν θεωρείται:

- τυχόν διακοπή λειτουργίας των περιφερειακών υπηρεσιών ΕΟΠΥΥ, μετά τη λήξη του ωραρίου λειτουργίας τους,
- Ο προβλεπόμενος στην παρούσα παράγραφο χρόνος απόκρισης,
- Ο χρόνος που κάνει ο Ανάδοχος για τη λύση ενός προβλήματος, κάνοντας χρήση των μέσων τηλε-διάγνωσης και τηλε-επέμβασης, εφ' όσον αυτός είναι εντός του προβλεπόμενου χρόνου απόκρισης του Αναδόχου,
- Οι απαιτούμενες διακοπές λειτουργίας για αναβάθμιση του Εξοπλισμού ή του Λογισμικού που δεν είναι αναγκαίες για την επίλυση λειτουργικών προβλημάτων,
- Οι πιθανές διακοπές για την εκτέλεση προγραμματισμένων εργασιών προληπτικής συντήρησης
- Οι καθυστερήσεις ανταπόκρισης των μηχανικών που οφείλονται σε εξωγενείς παράγοντες (απεργίες, κακοκαιρία κλπ.)

Εάν ο χρόνος τηλε-διάγνωσης και τηλε-επέμβασης είναι μεγαλύτερος του χρόνου απόκρισης, αφαιρείται ο χρόνος απόκρισης και το υπόλοιπο θεωρείται χρόνος βλάβης.

Εάν το χρονικό διάστημα μέχρι την άφιξη του Τεχνικού είναι μεγαλύτερο του προβλεπόμενου χρόνου απόκρισης, αφαιρείται ο προβλεπόμενος χρόνος και το υπόλοιπο θεωρείται χρόνος βλάβης.

Εάν ο Τεχνικός έλθει σε χρόνο μικρότερο του προβλεπόμενου χρόνου απόκρισης, ο χρόνος βλάβης μετράται μετά την εξάντληση του προβλεπόμενου χρόνου απόκρισης και μέχρι τη στιγμή της παράδοσης της προβληματικής μονάδας σε πλήρη λειτουργία στον Υπεύθυνο του Σημείου Εγκατάστασης

Το ποσοστό διαθεσιμότητας θα υπολογίζεται από τον Ανάδοχο κάθε ημερολογιακό μήνα με τεκμηριωμένα στοιχεία.

Εάν το ποσοστό της διαθεσιμότητας μέρους του Εξοπλισμού που υπερβαίνει τον αναφερόμενο ανά κατηγορία στην ελάχιστη σύνθεση, είναι μικρότερο του ποσοστού της ανεκτής διαθεσιμότητας αλλά είναι μεγαλύτερο του Ελάχιστου Ποσοστού Ανεκτής Διαθεσιμότητας το οποίο ορίζεται στο 70%, τότε για κάθε ποσοστιαία μονάδα κάτω του ποσοστού αυτού, θα μειώνεται το ποσό που

## **Διακήρυξη Ανοικτού Διαγωνισμού για το έργο**

*" ΠΡΟΜΗΘΕΙΑ ΕΞΟΠΛΙΣΜΟΥ, ΛΟΓΙΣΜΙΚΟΥ ΣΥΣΤΗΜΑΤΟΣ ΚΑΘΩΣ ΚΑΙ ΠΑΡΟΧΗ ΣΥΝΑΦΩΝ ΥΠΗΡΕΣΙΩΝ ΓΙΑ ΤΗΝ ΕΞΑΠΛΩΣΗ (Rollout) ΤΜΗΜΑΤΟΣ ΤΟΥ ΛΟΓΙΣΜΙΚΟΥ ΟΙΚΟΝΟΜΙΚΗΣ ΔΙΑΧΕΙΡΙΣΗΣ ΟΠΣ - ΙΚΑ, ΣΤΙΣ ΜΟΝΑΔΕΣ ΥΓΕΙΑΣ ΤΟΥ ΙΚΑ "*

---

αντιστοιχεί στη μηνιαία συντήρηση του υπερβάλλοντος τμήματος του Εξοπλισμού της κατηγορίας αυτής, κατά 2%.

Εάν η διαθεσιμότητα είναι ίση ή μικρότερη του 70%, δεν καταβάλλεται τίμημα συντήρησης για το υπερβάλλον τμήμα του Εξοπλισμού, καθώς και για τον Εξοπλισμό η λειτουργία του οποίου, εξαρτάται από αυτό το τμήμα.

Ειδικά για το χρονικό διάστημα της δωρεάν συντήρησης (εγγύηση καλής λειτουργίας) αντί των προαναφερομένων περικοπών τιμήματος, ισχύουν τα αναφερόμενα στην παρούσα περί κατάπτωσης της εγγύησης καλής λειτουργίας.

### **5.5.7 Χρόνος αποκατάστασης**

Η αποκατάσταση της βλάβης θα πρέπει να πραγματοποιείται μέσα σε 24 ώρες από την αναγγελία της.

Οι ανωτέρω απαιτήσεις κατά τη διάρκεια της περιόδου συντήρησης ισχύουν και κατά την περίοδο της εγγύησης (παροχή δωρεάν συντήρησης).

### **5.5.8 Νέες εκδόσεις Λογισμικού Συστήματος**

Μετά την ανακοίνωση των νέων εκδόσεων από τον κατασκευαστή ο Ανάδοχος και ο ΕΟΠΥΥ εξετάζουν από κοινού την αναγκαιότητα μιας πιθανής μετάβασης στις νέες εκδόσεις. Εξετάζεται εξειδικευμένα και σε βάθος αν εξασφαλίζεται η συμβατότητα προς τα εμπρός (forward) και πίσω (backward) για τις εφαρμογές. Ο Ανάδοχος αναλαμβάνει την υποχρέωση να γνωστοποιεί γραπτώς στον ΕΟΠΥΥ όλες τις νέες εκδόσεις και τα κύρια χαρακτηριστικά τους σε διάστημα το πολύ δύο (2) μηνών από την ανακοίνωση τους από τον κατασκευαστή.

Ο ΕΟΠΥΥ μπορεί να απαιτήσει από τον Ανάδοχο συμπληρωματική παρουσίαση των πλεονεκτημάτων που προσφέρει η νέα έκδοση και των πιθανών προβλημάτων που θα δημιουργήσει η τυχόν εγκατάστασή της.

Εφ' όσον ο ΕΟΠΥΥ αποφασίσει να προχωρήσει στην εγκατάσταση των νέων εκδόσεων και το γνωρίσει γραπτώς στον Ανάδοχο, ο Ανάδοχος, μετά από σχετική συνεννόηση, υποχρεούται το αργότερο εντός ενός (1) μήνα από την απόφαση του ΕΟΠΥΥ να ολοκληρώσει την εγκατάσταση των νέων εκδόσεων στον Εξοπλισμό για τον οποίο προορίζονται, οπουδήποτε και αν αυτός είναι εγκατεστημένος.

Ο βαθμός ενοποίησης της εφαρμοστικότητας της υπηρεσίας ενημέρωσης και αναβάθμισης του λογισμικού αποτελεί βαρύνον σημείο αξιολόγησης.

### **5.5.9 Λοιποί Όροι Συντήρησης**

## Διακήρυξη Ανοικτού Διαγωνισμού για το έργο

" ΠΡΟΜΗΘΕΙΑ ΕΞΟΠΛΙΣΜΟΥ, ΛΟΓΙΣΜΙΚΟΥ ΣΥΣΤΗΜΑΤΟΣ ΚΑΘΩΣ ΚΑΙ ΠΑΡΟΧΗ ΣΥΝΑΦΩΝ ΥΠΗΡΕΣΙΩΝ ΓΙΑ ΤΗΝ ΕΞΑΠΛΩΣΗ (Rollout) ΤΜΗΜΑΤΟΣ ΤΟΥ ΛΟΓΙΣΜΙΚΟΥ ΟΙΚΟΝΟΜΙΚΗΣ ΔΙΑΧΕΙΡΙΣΗΣ ΟΠΣ - ΙΚΑ, ΣΤΙΣ ΜΟΝΑΔΕΣ ΥΓΕΙΑΣ ΤΟΥ ΙΚΑ "

Αν κατά τη διάρκεια της Συντήρησης προστεθεί στο σύστημα επί πλέον εξοπλισμός, του οποίου προμηθευτής θα είναι ο Ανάδοχος, και θέσεις εργασίας, είτε στις ήδη υφιστάμενες Υπηρεσίες του ΕΟΠΥΥ, είτε σε νέες (σε ποσοστό που δεν θα υπερβαίνει το 20% του αρχικού συνολικού πλήθους σημείων [sites]), ο εξοπλισμός αυτός καθώς και το αντίστοιχο λογισμικό συστήματος και εφαρμογών εντάσσονται αυτομάτως στο ίδιο καθεστώς συντήρησης με το υπόλοιπο σύστημα. Για τον υπολογισμό του πρόσθετου κόστους συντήρησης του εξοπλισμού που θα προκύπτει από αυτό θα χρησιμοποιηθούν οι τιμές μονάδας συντήρησης που θα ισχύουν τη στιγμή της ένταξης για αντίστοιχο εξοπλισμό. Ο Ανάδοχος υποχρεούται να παρέχει όλα τα απαραίτητα ανταλλακτικά για την παροχή των υπηρεσιών Συντήρησης στο υλικό (hardware) και στο δίκτυο με δική του δαπάνη.

### 5.6 Παρακολούθηση και Παραλαβή του Έργου

Για τις ανάγκες της παρακολούθησης και παραλαβής του έργου θα συσταθούν από τον ΕΟΠΥΥ Επιτροπή Παρακολούθησης καθώς και Παραλαβής του, και θα οριστεί ο υπεύθυνος του έργου ο οποίος θα έχει τη συνολική εποπτεία της πορείας εργασιών του Αναδόχου.

Η Επιτροπή Παρακολούθησης καθώς και η Παραλαβής είναι αρμόδιες για την έγκριση και πιστοποίηση των ενεργειών και των παραδοτέων κάθε φάσης κατά την ολοκλήρωσή της. Η ημερομηνία πιστοποίησης καλής εκτέλεσης κάθε φάσης υλοποίησης του έργου όπως αυτές περιγράφονται στην παρούσα θα αποτελεί και την ημερομηνία έναρξης υλοποίησης της επόμενης φάσης του έργου. Επίσης, οι Επιτροπές Παρακολούθησης και Παραλαβής του έργου μπορούν να διενεργούν απροειδοποίητους δειγματοληπτικούς ελέγχους επί του συνόλου του έργου, σε οποιαδήποτε χρονική στιγμή κατά την υλοποίηση του έργου.

Τυχόν σχετικές παρατηρήσεις γνωστοποιούνται στον Ανάδοχο εντός μιας (1) εβδομάδας από τη διενέργεια του ελέγχου. Σε περίπτωση διαπίστωσης μη συμμορφώσεων με τους όρους της σύμβασης και τις προδιαγραφές του έργου ο Ανάδοχος υποχρεούται να προβεί σε διορθωτικές ενέργειες και να αναφέρει αυτές στην Αναθέτουσα Αρχή μια (1) εβδομάδα από τη γνωστοποίηση των σχετικών ευρημάτων.

Η παραλαβή των Παραδοτέων του Έργου θα γίνει σε δύο διακεκριμένα στάδια: την Προσωρινή παραλαβή και την Οριστική παραλαβή. Κάθε παραλαβή θα πιστοποιείται με πρωτόκολλο της αρμόδιας Επιτροπής Παραλαβής, το οποίο θα εκδίδεται εντός πέντε (5) εργάσιμων ημερών από την ολοκλήρωση των σχετικών διαδικασιών.

Στη συνέχεια ορίζονται οι διαδικασίες παραλαβής χωριστά για κάθε μία από τις κατηγορίες παραδοτέων του Έργου, οι οποίες είναι οι εξής:

- Εξοπλισμός & Λογισμικό Συστήματος

- Οριζόντια και Κάθετη Δομημένη Καλωδίωση ή/και δίκτυο ρεύματος και τηλεφώνων
- Ένταξη Υπηρεσίας σε Παραγωγική Λειτουργία
- Υποστήριξη Παραγωγικής Λειτουργίας

### **5.6.1 Εξοπλισμός & Λογισμικό Συστήματος**

Για τον εξοπλισμό και το λογισμικό συστήματος θα γίνουν προσωρινές παραλαβές τόσες όσες τα προς ένταξη σημεία εγκατάστασης.

Η προσωρινή παραλαβή του εξοπλισμού περιλαμβάνει δύο στάδια και συγκεκριμένα:

- A. διεξαγωγή των ελέγχων αποδοχής στην αντιπροσωπευτική υπηρεσία (model site), ταυτόχρονα με τους ελέγχους του λογισμικού συστήματος.*
- B. διεξαγωγή των ελέγχων διασύνδεσης μετά την ολοκλήρωση της εγκατάστασης του εξοπλισμού στις υπηρεσίες του ΕΟΠΥΥ.*

Πριν από την τελική εγκατάσταση σε κάθε Υπηρεσία του ΕΟΠΥΥ, ο εξοπλισμός θα εγκαθίσταται, με ευθύνη του Αναδόχου, σε ειδικό χώρο (περιβάλλον αναπαραγωγής) τον οποίο θα διαθέσει ο Ανάδοχος, προκειμένου να δοκιμάζεται, με την εκτέλεση των ελέγχων αποδοχής, που θα περιλαμβάνουν:

- *Μακροσκοπικό και λειτουργικό έλεγχο των επί μέρους μονάδων/συστημάτων (Servers, PCs, Εκτυπωτές, UPS κ.λ.π.)*
- *Εκτέλεση σχετικών με την εγκατάσταση εργασιών (set up εξοπλισμού, εισαγωγή των TCP/IP παραμέτρων, εισαγωγή των user names, εφόσον τα τελευταία συμφωνηθούν με τον ΕΟΠΥΥ κ.λ.π.)*

Ο Ανάδοχος οφείλει να ενημερώνει εγγράφως τον ΕΟΠΥΥ για την έναρξη της εγκατάστασης του εξοπλισμού στο περιβάλλον αναπαραγωγής, προκειμένου ο ΕΟΠΥΥ να παρίσταται, εάν αυτό κριθεί απαραίτητο, δι' εκπροσώπων του κατά την εγκατάσταση.

Μετά την επιτυχή ολοκλήρωση των ελέγχων αποδοχής στο περιβάλλον αναπαραγωγής, ο εξοπλισμός κάθε Υπηρεσία του ΕΟΠΥΥ θα συσκευάζεται, θα αποστέλλεται και θα εγκαθίσταται στο τελικό Σημείο Εγκατάστασης, σύμφωνα με την μελέτη εγκατάστασης και θα υποβάλλεται σε έλεγχο διασύνδεσης των επί μέρους μονάδων. Για την πιστοποίηση της εγκατάστασης του εξοπλισμού στα σημεία εγκατάστασης, ο αρμόδιος από πλευράς ΕΟΠΥΥ θα προσυπογράψει τον Κατάλογο Εγκατεστημένου Εξοπλισμού (ΚΕΕ) ανά Υπηρεσία και το Δελτίο Ετοιμότητας που θα εκδίδει ο Ανάδοχος. Το Δελτίο Ετοιμότητας, ο Κατάλογος Εγκατεστημένου Εξοπλισμού ανά Υπηρεσία καθώς και η πιστοποίηση της επιτυχούς υλοποίησης των Ελέγχων Διασύνδεσης θα παραδίδονται στην Επιτροπή Παραλαβής.

Οι προδιαγραφές των ελέγχων αποδοχής και διασύνδεσης, θα περιλαμβάνουν μεταξύ άλλων και :

- **Έλεγχος καλής διασύνδεσης με δίκτυο VPN-ΕΟΠΥΥ, ΙΚΑΝΕΤ ή WAN των Περιφερειακών Υπηρεσιών του ΕΟΠΥΥ**

Το αναλυτικό πλάνο και οι προδιαγραφές θα δοθούν στον Ανάδοχο ένα (1) μήνα πριν την ημερομηνία εκτέλεσης των ελέγχων, ενώ ο Ανάδοχος έχει προθεσμία πέντε (5) εργάσιμων ημερών για την διατύπωση έγγραφων παρατηρήσεων.

Σε περίπτωση κατά την οποία οι έλεγχοι αποδοχής θεωρηθούν ανεπιτυχείς, ο ΕΟΠΥΥ οφείλει να ενημερώσει σχετικά τον Ανάδοχο εγγράφως εντός τριών (3) ημερών από τη λήξη του ελέγχου. Ο Ανάδοχος είναι τότε υποχρεωμένος το αργότερο μέσα σε δέκα (10) ημέρες από την έγγραφη ενημέρωσή του να επαναλάβει τα τμήματα του ελέγχου που αστόχησαν, με τους ίδιους όρους και συνθήκες. Αν και στην περίπτωση αυτή ο έλεγχος παραμείνουν ανεπιτυχείς τότε ο ΕΟΠΥΥ έχει το δικαίωμα να εφαρμόσει τα οριζόμενα στις διατάξεις περί κρατικών προμηθειών.

Στην περίπτωση κατά την οποία η Επιτροπή Παραλαβής δεν γνωστοποιήσει έγκαιρα σύμφωνα με τα οριζόμενα στην παρούσα παράγραφο στον Ανάδοχο τις τυχόν παρατηρήσεις της, το Παραδοτέο θεωρείται ως αυτοδίκαια προσωρινά παραληφθέν μετά την παρέλευση πέντε (5) εργάσιμων ημερών από την λήξη της σχετικής προθεσμίας για την αποστολή των παρατηρήσεων.

Η προσωρινή παραλαβή του εξοπλισμού θα γίνει με την υπογραφή του Δελτίου Ετοιμότητας, του Καταλόγου Εγκατεστημένου Εξοπλισμού καθώς και την πιστοποίηση της επιτυχούς υλοποίησης των ελέγχων διασύνδεσης.

Η οριστική παραλαβή του εξοπλισμού θα πραγματοποιηθεί από την Επιτροπή Παραλαβής του ΕΟΠΥΥ, σύμφωνα με το χρονοδιάγραμμα.

Κατά την οριστική παραλαβή προβλέπεται να διεξαχθούν και πάλι από τον ΕΟΠΥΥ έλεγχοι αποδοχής, οι οποίοι θα αφορούν στην πιστοποίηση διόρθωσης τυχόν σφαλμάτων που διαπιστώθηκαν κατά το χρονικό διάστημα από την προσωρινή μέχρι την οριστική παραλαβή του εξοπλισμού και οι οποίοι θα διέπονται από τις ίδιες αρχές με αυτούς της προσωρινής παραλαβής. Οι προδιαγραφές και το πλάνο των ελέγχων αυτών θα καθορισθούν από τον ΕΟΠΥΥ.

#### **5.6.2 Οριζόντια και Κάθετη Δομημένη Καλωδίωση διπλών θέσεων και παροχή ρεύματος**

Η προσωρινή παραλαβή των υπηρεσιών εγκατάστασης καλωδίωσης θα γίνεται με τη διεξαγωγή ελέγχων αποδοχής από εκπροσώπους της Αναθέτουσας Αρχής. Ο Ανάδοχος οφείλει να ενημερώνει εγγράφως την Αναθέτουσα Αρχή για την παροχή υπηρεσιών εγκατάστασης καλωδίωσης για κάθε σημείο εγκατάστασης, με έντυπο που θα εμπεριέχει τον αριθμό θέσεων εργασίας καθώς και τον τύπο τους. Για την πιστοποίηση της επιτυχούς υλοποίησης των υπηρεσιών εγκατάστασης καλωδίωσης, ο αρμόδιος από πλευράς Αναθέτουσας Αρχής θα προσυπογράψει το παραπάνω έντυπο.

### Διακήρυξη Ανοικτού Διαγωνισμού για το έργο

" ΠΡΟΜΗΘΕΙΑ ΕΞΟΠΛΙΣΜΟΥ, ΛΟΓΙΣΜΙΚΟΥ ΣΥΣΤΗΜΑΤΟΣ ΚΑΘΩΣ ΚΑΙ ΠΑΡΟΧΗ ΣΥΝΑΦΩΝ ΥΠΗΡΕΣΙΩΝ ΓΙΑ ΤΗΝ ΕΞΑΠΛΩΣΗ (Rollout) ΤΜΗΜΑΤΟΣ ΤΟΥ ΛΟΓΙΣΜΙΚΟΥ ΟΙΚΟΝΟΜΙΚΗΣ ΔΙΑΧΕΙΡΙΣΗΣ ΟΠΣ - ΙΚΑ, ΣΤΙΣ ΜΟΝΑΔΕΣ ΥΓΕΙΑΣ ΤΟΥ ΙΚΑ "

Η οριστική παραλαβή της δομημένης καλωδίωσης θα πραγματοποιηθεί ταυτόχρονα με την οριστική παραλαβή του Έργου.

## 5.7 Τεχνικές Απαιτήσεις - Πίνακες Συμμόρφωσης

### Εξοπλισμός Υπηρεσιών

#### Α. Σταθμοί Εργασίας ΟΠΣ

A/A	ΧΑΡΑΚΤΗΡΙΣΤΙΚΟ	ΥΠΟΧΡΕΩΣΗ	ΑΠΑΝΤΗΣΗ	ΠΑΡΑΠΟΜΠΗ
<b>A.1 Γενικά</b>				
<b>A.1.1</b>	Κατασκευαστής - Να αναφερθεί	ΝΑΙ		
<b>A.1.2</b>	Μοντέλο - Να αναφερθεί	ΝΑΙ		
<b>A.1.3</b>	Αριθμός Μονάδων	700		
<b>A.1.4</b>	Small Form Factor	ΝΑΙ		
<b>A.1.5</b>	Η κατασκευή και η συναρμολόγηση έχει γίνει σε εργοστάσιο επώνυμου κατασκευαστή με πιστοποίηση ISO 9001	ΝΑΙ		
<b>A.1.6</b>	Πιστοποιήσεις: CE, ENERGY STAR, EPEAT	ΝΑΙ		
<b>A.1.7</b>	Chipset Intel H110 ή ανώτερο	ΝΑΙ		
<b>A.1.8</b>	Security: TPM, Setup/BIOS Password, Chassis lock slot	ΝΑΙ		
<b>A.1.9</b>	Πληκτρολόγιο USB Ελληνικό του ίδιου κατασκευαστή	ΝΑΙ		
<b>A.1.10</b>	Ποντίκι USB Οπτικό του ίδιου κατασκευαστή	ΝΑΙ		
<b>A.1.11</b>	Καλώδιο τροφοδοσίας ρεύματος	ΝΑΙ		

**Διακήρυξη Ανοικτού Διαγωνισμού για το έργο**

" ΠΡΟΜΗΘΕΙΑ ΕΞΟΠΛΙΣΜΟΥ, ΛΟΓΙΣΜΙΚΟΥ ΣΥΣΤΗΜΑΤΟΣ ΚΑΘΩΣ ΚΑΙ ΠΑΡΟΧΗ ΣΥΝΑΦΩΝ ΥΠΗΡΕΣΙΩΝ ΓΙΑ ΤΗΝ ΕΞΑΠΛΩΣΗ (Rollout) ΤΜΗΜΑΤΟΣ ΤΟΥ ΛΟΓΙΣΜΙΚΟΥ ΟΙΚΟΝΟΜΙΚΗΣ ΔΙΑΧΕΙΡΙΣΗΣ ΟΠΣ - ΙΚΑ, ΣΤΙΣ ΜΟΝΑΔΕΣ ΥΓΕΙΑΣ ΤΟΥ ΙΚΑ "

A/A	ΧΑΡΑΚΤΗΡΙΣΤΙΚΟ	ΥΠΟΧΡΕΩΣΗ	ΑΠΑΝΤΗΣΗ	ΠΑΡΑΠΟΜΠΗ
<b>A.1.12</b>	Εγγύηση για ανταλλακτικά και εργασία On Site Next Business Day από τον κατασκευαστή. Να αποδεικνύεται από επίσημη δήλωση του κατασκευαστή.	≥ 2 Χρόνια		
<b>A.2 Επεξεργαστές</b>				
<b>A.2.1</b>	Intel i5 6 <sup>th</sup> generation ή ισοδύναμο	NAI		
<b>A.2.2</b>	Αριθμός πυρήνων	≥ 2		
<b>A.2.3</b>	Συχνότητα λειτουργίας	≥ 3.2 GHz		
<b>A.2.4</b>	Cache	≥ 6 MB		
<b>A.3 Μνήμη</b>				
<b>A.11.1</b>	Μέγεθος κεντρικής μνήμης	≥ 4 GB		
<b>A.11.2</b>	Μέγιστο μέγεθος κεντρικής μνήμης	≥ 16 GB		
<b>A.11.3</b>	Τύπος μνήμης DDR3 συχνότητας	≥ 1600 MHz		
<b>A.11.4</b>	Total DIMM slots	≥ 2		
<b>A.4 ΜΟΝΑΔΕΣ ΔΙΣΚΩΝ</b>				
<b>A.4.1</b>	Πλήθος προσφερόμενων σκληρών δίσκων	≥ 1		
<b>A.4.2</b>	Χωρητικότητα δίσκου	≥ 0,5 TB		
<b>A.4.3</b>	Τεχνολογία δίσκου SATA III	NAI		
<b>A.4.4</b>	Ταχύτητα δίσκου	≥ 7200 rpm		
<b>A.4.5</b>	<b>Να διαθέτει εσωτερικό DVD+/-RW</b>	<b>NAI</b>		
<b>A.4.6</b>	<b>I/O PORTS ON-BOARD</b>			
<b>A.4.7</b>	Θύρες δικτύου Ethernet ταχύτητας 10/100/1000	≥ 1		
<b>A.4.8</b>	Audio-In , Audio-Out	NAI		
<b>A.4.9</b>	PCI Express x16	≥ 1		

### Διακήρυξη Ανοικτού Διαγωνισμού για το έργο

" ΠΡΟΜΗΘΕΙΑ ΕΞΟΠΛΙΣΜΟΥ, ΛΟΓΙΣΜΙΚΟΥ ΣΥΣΤΗΜΑΤΟΣ ΚΑΘΩΣ ΚΑΙ ΠΑΡΟΧΗ ΣΥΝΑΦΩΝ ΥΠΗΡΕΣΙΩΝ ΓΙΑ ΤΗΝ ΕΞΑΠΛΩΣΗ (Rollout) ΤΜΗΜΑΤΟΣ ΤΟΥ ΛΟΓΙΣΜΙΚΟΥ ΟΙΚΟΝΟΜΙΚΗΣ ΔΙΑΧΕΙΡΙΣΗΣ ΟΠΣ - ΙΚΑ, ΣΤΙΣ ΜΟΝΑΔΕΣ ΥΓΕΙΑΣ ΤΟΥ ΙΚΑ "

A/A	ΧΑΡΑΚΤΗΡΙΣΤΙΚΟ	ΥΠΟΧΡΕΩΣΗ	ΑΠΑΝΤΗΣΗ	ΠΑΡΑΠΟΜΠΗ
A.4.10	PCI Express x1	≥ 1		
A.4.11	Θύρες USB 2.0 ποσότητα (τουλάχιστον 1 μπροστά)	≥ 4		
A.4.12	Θύρες USB 3.0 ποσότητα (τουλάχιστον 1 μπροστά)	≥ 4		
<b>A.5 ΤΡΟΦΟΔΟΤΙΚΟ</b>				
A.5.1	Ισχύς	≤ 180 Watt		
A.5.2	Efficiency	≥ 92%		
A.5.3	Active PFC	ΝΑΙ		
<b>A.6 ΗΧΟΣ</b>				
A.6.1	Ενσωματωμένο κύκλωμα ήχου	ΝΑΙ		
A.6.2	Εσωτερικό ηχείο	ΝΑΙ		
<b>A.7 ΚΑΡΤΑ ΓΡΑΦΙΚΩΝ</b>				
A.7.1	Ενσωματωμένη	ΝΑΙ		
A.7.2	Έξοδοι σήματος	1 x VGA & 1 x Display Port 1.2		
<b>A.8 Οθόνη</b>				
A.8.1	Ποσότητα	700		
A.8.2	Να αναφερθεί ο κατασκευαστής και το μοντέλο	ΝΑΙ		
A.8.3	Του ίδιου κατασκευαστή με τον σταθμό εργασίας	ΝΑΙ		
A.8.4	Διαστάσεις	≥ 19"		
A.8.5	Τεχνολογίας LED IPS anti-glare	ΝΑΙ		
A.8.6	Aspect Ratio	5:4		
A.8.7	Ανάλυση	≥ 1280 x 1024		
A.8.8	Είσοδοι σήματος	VGA & Display Port & DVI		

**Διακήρυξη Ανοικτού Διαγωνισμού για το έργο**

" ΠΡΟΜΗΘΕΙΑ ΕΞΟΠΛΙΣΜΟΥ, ΛΟΓΙΣΜΙΚΟΥ ΣΥΣΤΗΜΑΤΟΣ ΚΑΘΩΣ ΚΑΙ ΠΑΡΟΧΗ ΣΥΝΑΦΩΝ ΥΠΗΡΕΣΙΩΝ ΓΙΑ ΤΗΝ ΕΞΑΠΛΩΣΗ (Rollout) ΤΜΗΜΑΤΟΣ ΤΟΥ ΛΟΓΙΣΜΙΚΟΥ ΟΙΚΟΝΟΜΙΚΗΣ ΔΙΑΧΕΙΡΙΣΗΣ ΟΠΣ - ΙΚΑ, ΣΤΙΣ ΜΟΝΑΔΕΣ ΥΓΕΙΑΣ ΤΟΥ ΙΚΑ "

A/A	ΧΑΡΑΚΤΗΡΙΣΤΙΚΟ	ΥΠΟΧΡΕΩΣΗ	ΑΠΑΝΤΗΣΗ	ΠΑΡΑΠΟΜΠΗ
A.8.9	Να συνδέεται με τον Η/Υ απευθείας μέσω Display Port & VGA (χωρίς adapters)	NAI		
A.8.10	Φωτεινότητα	≥ 250 cd/m2		
A.8.11	Typical Contrast Ratio	≥ 1000:1		
A.8.12	Dynamic Contrast Ratio	≥ 2 million:1		
A.8.13	Response Time	≤ 8 ms		
A.8.14	Color depth	≥ 16.7 million		
A.8.15	Pixel Pitch	≤ 0.3 mm		
A.8.16	Viewing Angle	≥ 178 / 178		
A.8.17	Security Lock Slot	NAI		
A.8.18	USB ports	≥ 3		
A.8.19	Height adjustable Stand, tilt, swivel, pivot	NAI		
A.8.20	VESA mounting support	NAI		
A.8.21	Power consumption operational (typical)	≤ 20 Watt		
A.8.22	Να παρέχονται cables	Display Port, VGA, USB, Power		
A.8.23	Πιστοποιήσεις ENERGY STAR, EPEAT, TCO	NAI		
A.8.24	Εγγύηση On Site από τον κατασκευαστή. Να αποδεικνύεται από επίσημη δήλωση του κατασκευαστή.	≥ 2 Χρόνια		
<b>A.9 Πιστοποιήσεις για Σταθμούς Εργασίας</b>				
A.9.1	Πιστοποιητικό ISO 9001 του κατασκευαστή ή άλλα πιστοποιητικά ποιότητας του μηχανήματος	NAI		
A.9.2	Να φέρουν το σήμα CE	NAI		

**Διακήρυξη Ανοικτού Διαγωνισμού για το έργο**

" ΠΡΟΜΗΘΕΙΑ ΕΞΟΠΛΙΣΜΟΥ, ΛΟΓΙΣΜΙΚΟΥ ΣΥΣΤΗΜΑΤΟΣ ΚΑΘΩΣ ΚΑΙ ΠΑΡΟΧΗ ΣΥΝΑΦΩΝ ΥΠΗΡΕΣΙΩΝ ΓΙΑ ΤΗΝ ΕΞΑΠΛΩΣΗ (Rollout) ΤΜΗΜΑΤΟΣ ΤΟΥ ΛΟΓΙΣΜΙΚΟΥ ΟΙΚΟΝΟΜΙΚΗΣ ΔΙΑΧΕΙΡΙΣΗΣ ΟΠΣ - ΙΚΑ, ΣΤΙΣ ΜΟΝΑΔΕΣ ΥΓΕΙΑΣ ΤΟΥ ΙΚΑ "

<b>A/A</b>	<b>ΧΑΡΑΚΤΗΡΙΣΤΙΚΟ</b>	<b>ΥΠΟΧΡΕΩΣΗ</b>	<b>ΑΠΑΝΤΗΣΗ</b>	<b>ΠΑΡΑΠΟΜΠΗ</b>
<b>A.9.3</b>	Φιλικότητα προς το περιβάλλον και ταυτόχρονη εξοικονόμηση ενέργειας και ασφάλεια. Να αναφερθούν οι σχετικές πιστοποιήσεις.	NAI		
<b>A.9.4</b>	Να προσκομισθούν αντίγραφα των αντίστοιχων πιστοποιητικών	NAI		
<b>A.10 Λειτουργικό Σύστημα</b>				
<b>A.10.1</b>	Να αναφερθεί η ονομασία, η έκδοση του και ο τύπος του προσφερομένου Λειτουργικού Συστήματος. Η έκδοση να είναι η τελευταία ενημερωμένη έκδοση που κυκλοφορεί στην αγορά και να υπάρχει δυνατότητα download των μέσων εγκατάστασης από διαδικτυακό τόπο του κατασκευαστή και δημιουργίας πολλαπλών αντιγράφων.	NAI		
<b>A.10.2</b>	Να παρέχεται το δικαίωμα χρήσης προηγούμενων εκδόσεων του προσφερόμενου λειτουργικού συστήματος.	NAI		
<b>A.10.3</b>	Εγκαταστημένο λειτουργικό με παραθυρικό περιβάλλον πλήρως εξελληνισμένο σε όλους τους σταθμούς εργασίας και με τους οδηγούς συσκευών των μηχανημάτων εγκατεστημένους. Να συνοδεύεται από μέσο (φυσικό ή δικτυακό) επαναφοράς αρχικού συστήματος (Recovery Image)	700		
<b>A.10.4</b>	Υποστήριξη σε SMB/CIFS /NFS protocol	NAI		
<b>A.10.5</b>	Υποστήριξη σε Active Directory, LDAP, Kerberos	NAI		
<b>A.10.6</b>	Υποστήριξη ασφαλούς (κρυπτογραφημένης) απομακρυσμένης πρόσβασης	NAI		

**Διακήρυξη Ανοικτού Διαγωνισμού για το έργο**

" ΠΡΟΜΗΘΕΙΑ ΕΞΟΠΛΙΣΜΟΥ, ΛΟΓΙΣΜΙΚΟΥ ΣΥΣΤΗΜΑΤΟΣ ΚΑΘΩΣ ΚΑΙ ΠΑΡΟΧΗ ΣΥΝΑΦΩΝ ΥΠΗΡΕΣΙΩΝ ΓΙΑ ΤΗΝ ΕΞΑΠΛΩΣΗ (Rollout) ΤΜΗΜΑΤΟΣ ΤΟΥ ΛΟΓΙΣΜΙΚΟΥ ΟΙΚΟΝΟΜΙΚΗΣ ΔΙΑΧΕΙΡΙΣΗΣ ΟΠΣ - ΙΚΑ, ΣΤΙΣ ΜΟΝΑΔΕΣ ΥΓΕΙΑΣ ΤΟΥ ΙΚΑ "

<b>A/A</b>	<b>ΧΑΡΑΚΤΗΡΙΣΤΙΚΟ</b>	<b>ΥΠΟΧΡΕΩΣΗ</b>	<b>ΑΠΑΝΤΗΣΗ</b>	<b>ΠΑΡΑΠΟΜΠΗ</b>
<b>A.10.7</b>	Το λειτουργικό σύστημα (το προσφερόμενο ή οι προηγούμενες εκδόσεις του) να μπορεί να υποστηρίξει το λογισμικό εφαρμογών ΟΠΣ-ΙΚΑ όπως φαίνεται στην παράγραφο 3.7.10 της παρούσας.	ΝΑΙ		
<b>A.10.8</b>	Το λειτουργικό σύστημα (το προσφερόμενο ή οι προηγούμενες εκδόσεις του) πρέπει να υποστηρίξει Client-Server εφαρμογές, βασισμένες σε Oracle Developer 6i.	ΝΑΙ		
<b>A.10.9</b>	Το λειτουργικό σύστημα (το προσφερόμενο ή οι προηγούμενες εκδόσεις του) πρέπει να υποστηρίξει .Net Framework 1.1 και MDac 2.7.	ΝΑΙ		
<b>A.10.10</b>	Το λειτουργικό σύστημα πρέπει να υποστηρίξει τους εκτυπωτές που υπάρχουν ήδη στα υποκαταστήματα με την έκδοση του OS που θα εγκατασταθεί (πλήρης υποστήριξη Ελληνικών – formatting και συνεργασία με Oracle Forms & Reports) βλ. παράγραφο 3.7.10	ΝΑΙ		
<b>A.10.11</b>	Το λειτουργικό σύστημα πρέπει να υποστηρίξει DFS (Distributed File System) από την έκδοση του OS που θα εγκατασταθεί.	ΝΑΙ		

**Διακήρυξη Ανοικτού Διαγωνισμού για το έργο**

" ΠΡΟΜΗΘΕΙΑ ΕΞΟΠΛΙΣΜΟΥ, ΛΟΓΙΣΜΙΚΟΥ ΣΥΣΤΗΜΑΤΟΣ ΚΑΘΩΣ ΚΑΙ ΠΑΡΟΧΗ ΣΥΝΑΦΩΝ ΥΠΗΡΕΣΙΩΝ ΓΙΑ ΤΗΝ ΕΞΑΠΛΩΣΗ (Rollout) ΤΜΗΜΑΤΟΣ ΤΟΥ ΛΟΓΙΣΜΙΚΟΥ ΟΙΚΟΝΟΜΙΚΗΣ ΔΙΑΧΕΙΡΙΣΗΣ ΟΠΣ - ΙΚΑ, ΣΤΙΣ ΜΟΝΑΔΕΣ ΥΓΕΙΑΣ ΤΟΥ ΙΚΑ "

<b>A/A</b>	<b>ΧΑΡΑΚΤΗΡΙΣΤΙΚΟ</b>	<b>ΥΠΟΧΡΕΩΣΗ</b>	<b>ΑΠΑΝΤΗΣΗ</b>	<b>ΠΑΡΑΠΟΜΠΗ</b>
<b>A.10.12</b>	<p>Το λειτουργικό σύστημα θα πρέπει να υποστηρίζει κεντροποιημένη διαχείριση των OS των client και πιο συγκεκριμένα :</p> <p>1. Group Policy (εφαρμογή από κεντρικό σημείο πολιτικών ασφαλείας-κανόνων λειτουργίας)</p> <p>2. Μέσω κονσόλων MMC</p> <p>3. Μέσω scripting (έχουν ήδη αναπτυχθεί για το ΙΚΑ ΟΠΣ ειδικά scripts διαχείρισης και λειτουργίας)</p>	ΝΑΙ		
<b>A.10.13</b>	<p>Το λειτουργικό σύστημα θα πρέπει να υποστηρίζει single sign on και συμβατότητα με Active Directory.</p>	ΝΑΙ		
<b>A.10.14</b>	<p>Το λειτουργικό σύστημα θα πρέπει να υποστηρίζει και να μπορεί να δέχεται ενημερώσεις ασφαλείας, χωρίς να απαιτείται η επανεγκατάσταση του λειτουργικού συστήματος.</p>	ΝΑΙ		
<b>A.11 Λογισμικό</b>				
<b>A.11.1</b>	<p>Άδεια χρήσης (ανά χρήστη) που να εξασφαλίζει την πρόσβαση και πλήρη χρήση των χαρακτηριστικών του Server διαχείρισης Εταιρικής Αλληλογραφίας, επαφών και Ημερολογίου.</p>	700		

**Διακήρυξη Ανοικτού Διαγωνισμού για το έργο**

" ΠΡΟΜΗΘΕΙΑ ΕΞΟΠΛΙΣΜΟΥ, ΛΟΓΙΣΜΙΚΟΥ ΣΥΣΤΗΜΑΤΟΣ ΚΑΘΩΣ ΚΑΙ ΠΑΡΟΧΗ ΣΥΝΑΦΩΝ ΥΠΗΡΕΣΙΩΝ ΓΙΑ ΤΗΝ ΕΞΑΠΛΩΣΗ (Rollout) ΤΜΗΜΑΤΟΣ ΤΟΥ ΛΟΓΙΣΜΙΚΟΥ ΟΙΚΟΝΟΜΙΚΗΣ ΔΙΑΧΕΙΡΙΣΗΣ ΟΠΣ - ΙΚΑ, ΣΤΙΣ ΜΟΝΑΔΕΣ ΥΓΕΙΑΣ ΤΟΥ ΙΚΑ "

<b>A/A</b>	<b>ΧΑΡΑΚΤΗΡΙΣΤΙΚΟ</b>	<b>ΥΠΟΧΡΕΩΣΗ</b>	<b>ΑΠΑΝΤΗΣΗ</b>	<b>ΠΑΡΑΠΟΜΠΗ</b>
<b>A.11.2</b>	Ενιαία σουίτα Λογισμικού Εφαρμογών Γραφείου πλήρως εξελληνισμένη, η οποία να περιλαμβάνει τουλάχιστον επεξεργαστή κειμένου, επεξεργαστή φύλλων εργασίας, Λογισμικό δημιουργίας & διαχείρισης παρουσιάσεων. Λογισμικό διαχείρισης ηλεκτρονικού ταχυδρομείου, επαφών, ημερολογίου & εργασιών που να συνεργάζεται πλήρως με το Λογισμικό Server διαχείρισης Εταιρικής Αλληλογραφίας, Επαφών και Ημερολογίου.	700		
<b>A.11.3</b>	Το Λογισμικό Εφαρμογών Γραφείου να προσφερθεί σε μορφή επίσημης συνολικής κυβερνητικής άδειας στο όνομα του Φορέα, η οποία να παρέχει το δικαίωμα μεταφοράς & χρήσης του σε οποιοδήποτε υπολογιστικό σύστημα του Φορέα και το δικαίωμα εγκατάσταση και χρήσης προηγούμενων εκδόσεών του.	ΝΑΙ		
<b>A.11.4</b>	Πλήρης υποστήριξη χρήσης της Ελληνικής γλώσσας κατά την συγγραφή κειμένου. Θα πρέπει να παρέχονται ενιαίες συνιστώσες ορθογραφικού ελέγχου, ελέγχου συλλαβισμού και θησαυρού συνωνύμων όρων για την Ελληνική γλώσσα οι οποίες να μπορούν να χρησιμοποιηθούν από όλες τις επιμέρους εφαρμογές του Λογισμικού Εφαρμογών Γραφείου.	ΝΑΙ		

### Διακήρυξη Ανοικτού Διαγωνισμού για το έργο

" ΠΡΟΜΗΘΕΙΑ ΕΞΟΠΛΙΣΜΟΥ, ΛΟΓΙΣΜΙΚΟΥ ΣΥΣΤΗΜΑΤΟΣ ΚΑΘΩΣ ΚΑΙ ΠΑΡΟΧΗ ΣΥΝΑΦΩΝ ΥΠΗΡΕΣΙΩΝ ΓΙΑ ΤΗΝ ΕΞΑΠΛΩΣΗ (Rollout) ΤΜΗΜΑΤΟΣ ΤΟΥ ΛΟΓΙΣΜΙΚΟΥ ΟΙΚΟΝΟΜΙΚΗΣ ΔΙΑΧΕΙΡΙΣΗΣ ΟΠΣ - ΙΚΑ, ΣΤΙΣ ΜΟΝΑΔΕΣ ΥΓΕΙΑΣ ΤΟΥ ΙΚΑ "

Α/Α	ΧΑΡΑΚΤΗΡΙΣΤΙΚΟ	ΥΠΟΧΡΕΩΣΗ	ΑΠΑΝΤΗΣΗ	ΠΑΡΑΠΟΜΠΗ
<b>A.11.5</b>	Το Λογισμικό Εφαρμογών Γραφείου θα πρέπει να διαθέτει πλήρως εξελληνισμένο γραφικό περιβάλλον εργασίας σε όλες τις επί μέρους εφαρμογές του. Θα πρέπει να διαθέτει επίσης εκτενή κείμενα ενσωματωμένης βοήθειας χρήσης του στην Ελληνική γλώσσα, τα οποία να καλύπτουν τον τρόπο χρήσης όλης της παρεχόμενης λειτουργικότητας από το λογισμικό.	ΝΑΙ		
<b>A.11.6</b>	Το προσφερόμενο λογισμικό Εφαρμογών Γραφείου θα πρέπει να παρουσιάζει πλήρη (100%) συμβατότητα με τα υπάρχοντα έγγραφα του οργανισμού που είναι κυρίως σε μορφή Office 2010, με τον αριθμό τους να εκτιμάται σε αρκετές χιλιάδες. Το λογισμικό θα πρέπει να μπορεί να ανοίξει τα έγγραφα, να τα επεξεργαστεί και να τα αποθηκεύσει χωρίς να αλλοιώνει σε καμιά περίπτωση τα χαρακτηριστικά μορφοποίησης τους.	ΝΑΙ		
<b>A.11.7</b>	Λογισμικό ανάγνωσης αρχείων τύπου PDF το οποίο θα μπορεί να ενσωματωθεί σε κοινά χρησιμοποιούμενους web browsers (πχ Internet Explorer, Firefox, Chrome, Opera κλπ)	ΝΑΙ		
<b>A.11.8</b>	Υποστήριξη τελευταίας έκδοσης Java.	ΝΑΙ		
<b>A.11.9</b>	Υποστήριξη πιο πρόσφατης έκδοσης Flash player το οποίο θα μπορεί να ενσωματωθεί σε κοινά χρησιμοποιούμενους web browsers (πχ Internet Explorer, Firefox, Chrome, Opera κλπ)	ΝΑΙ		

### Διακήρυξη Ανοικτού Διαγωνισμού για το έργο

" ΠΡΟΜΗΘΕΙΑ ΕΞΟΠΛΙΣΜΟΥ, ΛΟΓΙΣΜΙΚΟΥ ΣΥΣΤΗΜΑΤΟΣ ΚΑΘΩΣ ΚΑΙ ΠΑΡΟΧΗ ΣΥΝΑΦΩΝ ΥΠΗΡΕΣΙΩΝ ΓΙΑ ΤΗΝ ΕΞΑΠΛΩΣΗ (Rollout) ΤΜΗΜΑΤΟΣ ΤΟΥ ΛΟΓΙΣΜΙΚΟΥ ΟΙΚΟΝΟΜΙΚΗΣ ΔΙΑΧΕΙΡΙΣΗΣ ΟΠΣ - ΙΚΑ, ΣΤΙΣ ΜΟΝΑΔΕΣ ΥΓΕΙΑΣ ΤΟΥ ΙΚΑ "

A/A	ΧΑΡΑΚΤΗΡΙΣΤΙΚΟ	ΥΠΟΧΡΕΩΣΗ	ΑΠΑΝΤΗΣΗ	ΠΑΡΑΠΟΜΠΗ
A.11.10	Δυνατότητα απαγόρευσης λειτουργίας protocol drivers όπως Winpcap ή VMWare	ΝΑΙ		
A.11.11	Δυνατότητα ελέγχου συγκεκριμένων executables ώστε να μην δίνεται δυνατότητα στον χρήστη να τα εκτελεί ανεξάρτητα από τα rights που έχει στο λειτουργικό σύστημα.	ΝΑΙ		
A.11.12	Δυνατότητα ύπαρξης μηχανισμού τέτοιου που να επιτρέπει στο διαχειριστή να ορίζει τι λειτουργίες μπορούν να εκτελούν οι εφαρμογές που εκτελούνται στο σύστημα (πχ εγγραφή/ανάγνωση σε συγκεκριμένα folders κλπ)	ΝΑΙ		

### B. Εκτυπωτές Τεχνολογίας Laser

A/A	ΧΑΡΑΚΤΗΡΙΣΤΙΚΟ	ΥΠΟΧΡΕΩΣΗ	ΑΠΑΝΤΗΣΗ	ΠΑΡΑΠΟΜΠΗ
<b>B.1 Χαρακτηριστικά</b>				
B.1.1	Να αναφερθεί ο Κατασκευαστής και το Μοντέλο	ΝΑΙ		
B.1.2	Αριθμός μονάδων	10		
B.1.3	Τεχνολογίας laser ασπρόμαυρης εκτύπωσης	ΝΑΙ		
B.1.4	Οι προσφερόμενοι εκτυπωτές πρέπει να είναι σύγχρονης τεχνολογίας με ανακοίνωση μέσα στους τελευταίους 24 μήνες πριν την ημερομηνία υποβολής των προσφορών, να κυκλοφορούν στην αγορά και να μην υπάρχει ανακοίνωση περί αντικατάστασης / απόσυρσής τους.	ΝΑΙ		
B.1.5	Μέγιστη ταχύτητα εκτύπωσης A4 σελίδες / λεπτό (ppm)	≥ 40ppm		
B.1.6	Ταχύτητα 1 <sup>ης</sup> εκτύπωσης	≤ 6 sec		

**Διακήρυξη Ανοικτού Διαγωνισμού για το έργο**

" ΠΡΟΜΗΘΕΙΑ ΕΞΟΠΛΙΣΜΟΥ, ΛΟΓΙΣΜΙΚΟΥ ΣΥΣΤΗΜΑΤΟΣ ΚΑΘΩΣ ΚΑΙ ΠΑΡΟΧΗ ΣΥΝΑΦΩΝ ΥΠΗΡΕΣΙΩΝ ΓΙΑ ΤΗΝ ΕΞΑΠΛΩΣΗ (Rollout) ΤΜΗΜΑΤΟΣ ΤΟΥ ΛΟΓΙΣΜΙΚΟΥ ΟΙΚΟΝΟΜΙΚΗΣ ΔΙΑΧΕΙΡΙΣΗΣ ΟΠΣ - ΙΚΑ, ΣΤΙΣ ΜΟΝΑΔΕΣ ΥΓΕΙΑΣ ΤΟΥ ΙΚΑ "

<b>A/A</b>	<b>ΧΑΡΑΚΤΗΡΙΣΤΙΚΟ</b>	<b>ΥΠΟΧΡΕΩΣΗ</b>	<b>ΑΠΑΝΤΗΣΗ</b>	<b>ΠΑΡΑΠΟΜΠΗ</b>
<b>B.1.7</b>	Ανάλυση εκτύπωσης (dpi)	≥1200x1200dpi		
<b>B.1.8</b>	Γλώσσες εκτύπωσης:PCL5e,PCL 6. Να αναφερθούν όλες οι γλώσσες που υποστηρίζονται.	ΝΑΙ		
<b>B.1.9</b>	Μνήμη RAM Ελάχιστη	≥ 256MB		
<b>B.1.10</b>	Μνήμη RAM Μέγιστη	≥ 768MB		
<b>B.1.11</b>	Ταχύτητα Επεξεργαστή	Να αναφερθεί		
<b>B.1.12</b>	Input Trays	≥ 2 συρτάρια (οριζόντιας τροφοδοσίας, χωρητικότητας τουλάχιστον 150 σελίδων το κάθε ένα)		
<b>B.1.13</b>	Αυτόματος τροφοδότης χαρτιού	ΝΑΙ		
<b>B.1.14</b>	Αυτόματη εκτύπωση δύο όψεων	ΝΑΙ		
<b>B.1.15</b>	Συνολική Χωρητικότητα Input Trays σε σελίδες A4	≥300 σελίδες		
<b>B.1.16</b>	Μεγέθη εκτύπωσης: A4, A5, Legal, Executive, Letter. Να αναφερθούν όλοι οι τύποι και τα μεγέθη χαρτιού που υποστηρίζονται	ΝΑΙ		
<b>B.1.17</b>	Δυνατότητα ταυτόχρονης φόρτωσης στα Input trays του εκτυπωτή δύο ανεξάρτητων εντύπων διαφορετικού μεγέθους (πλάτους και μήκους)	ΝΑΙ		
<b>B.1.18</b>	Υποστηριζόμενα interface: USB 2.0 ή νεώτερο Ethernet	ΝΑΙ		
<b>B.1.19</b>	Υποστήριξη Ελληνικών χαρακτήρων ΕΛΟΤ-928 και 437 χωρίς download	ΝΑΙ		
<b>B.1.20</b>	Μηνιαίος κύκλος εργασίας	≥ 120.000 Σελίδες		

### Διακήρυξη Ανοικτού Διαγωνισμού για το έργο

" ΠΡΟΜΗΘΕΙΑ ΕΞΟΠΛΙΣΜΟΥ, ΛΟΓΙΣΜΙΚΟΥ ΣΥΣΤΗΜΑΤΟΣ ΚΑΘΩΣ ΚΑΙ ΠΑΡΟΧΗ ΣΥΝΑΦΩΝ ΥΠΗΡΕΣΙΩΝ ΓΙΑ ΤΗΝ ΕΞΑΠΛΩΣΗ (Rollout) ΤΜΗΜΑΤΟΣ ΤΟΥ ΛΟΓΙΣΜΙΚΟΥ ΟΙΚΟΝΟΜΙΚΗΣ ΔΙΑΧΕΙΡΙΣΗΣ ΟΠΣ - ΙΚΑ, ΣΤΙΣ ΜΟΝΑΔΕΣ ΥΓΕΙΑΣ ΤΟΥ ΙΚΑ "

<b>B.1.21</b>	Να αναφερθεί η απόδοση του toner σε σελίδες σύμφωνα με το πρότυπο ISO/IEC 19752	ΝΑΙ		
<b>B.1.22</b>	Κάθε εκτυπωτής να συνοδεύεται από καλώδιο εκτυπωτή USB μήκους $\geq 2\text{m}$	ΝΑΙ		
<b>B.1.23</b>	Κάθε εκτυπωτής να συνοδεύεται από καλώδιο δικτύου μήκους $\geq 2\text{m}$	ΝΑΙ		
<b>B.1.24</b>	Κάθε εκτυπωτής να συνοδεύεται απαραίτητα από 2 γνήσια toners επιπλέον του εγκαταστημένου, διάρκειας τουλάχιστον 5.000 σελίδων το κάθε ένα. Οι διάρκειες των toner να υπολογιστούν σύμφωνα με τις οδηγίες του επίσημου κατασκευαστή	ΝΑΙ		
<b>B.1.25</b>	Να αναφερθούν τα επίπεδα θορύβου (db) σε αδράνεια και σε λειτουργία.	ΝΑΙ		
<b>B.1.26</b>	Ο Ανάδοχος θα αναλάβει να εγκαταστήσει και να παραδώσει τον εκτυπωτή σε λειτουργική κατάσταση και σε διασύνδεση με το ΟΠΣ-ΕΟΠΥΥ	ΝΑΙ		
<b>B.1.27</b>	Ο Ανάδοχος θα προμηθεύσει τους (drivers) του εκτυπωτή για τα λειτουργικά συστήματα που θα προσφερθούν	ΝΑΙ		
<b>B.1.28</b>	Να συνοδεύεται από τα εγχειρίδια χρήσης της συσκευής και του λογισμικού της.	ΝΑΙ		
<b>B.2 Πιστοποίηση</b>				
<b>B.2.1</b>	Πιστοποιητικό ISO 9001 του κατασκευαστή ή άλλα πιστοποιητικά ποιότητας του μηχανήματος	ΝΑΙ		
<b>B.2.2</b>	Να φέρουν το σήμα CE	ΝΑΙ		

### Διακήρυξη Ανοικτού Διαγωνισμού για το έργο

" ΠΡΟΜΗΘΕΙΑ ΕΞΟΠΛΙΣΜΟΥ, ΛΟΓΙΣΜΙΚΟΥ ΣΥΣΤΗΜΑΤΟΣ ΚΑΘΩΣ ΚΑΙ ΠΑΡΟΧΗ ΣΥΝΑΦΩΝ ΥΠΗΡΕΣΙΩΝ ΓΙΑ ΤΗΝ ΕΞΑΠΛΩΣΗ (Rollout) ΤΜΗΜΑΤΟΣ ΤΟΥ ΛΟΓΙΣΜΙΚΟΥ ΟΙΚΟΝΟΜΙΚΗΣ ΔΙΑΧΕΙΡΙΣΗΣ ΟΠΣ - ΙΚΑ, ΣΤΙΣ ΜΟΝΑΔΕΣ ΥΓΕΙΑΣ ΤΟΥ ΙΚΑ "

A/A	ΧΑΡΑΚΤΗΡΙΣΤΙΚΟ	ΥΠΟΧΡΕΩΣΗ	ΑΠΑΝΤΗΣΗ	ΠΑΡΑΠΟΜΠΗ
B.2.3	Φιλικότητα προς το περιβάλλον και ταυτόχρονη εξοικονόμηση ενέργειας και ασφάλεια. Να αναφερθούν οι σχετικές πιστοποιήσεις.	ΝΑΙ		
B.2.4	Να προσκομισθούν αντίγραφα των αντίστοιχων πιστοποιητικών	ΝΑΙ		

### Γ. SWITCHES

A/A	ΧΑΡΑΚΤΗΡΙΣΤΙΚΟ	ΥΠΟΧΡΕΩΣΗ	ΑΠΑΝΤΗΣΗ	ΠΑΡΑΠΟΜΠΗ
<b>Γ.1 Χαρακτηριστικά</b>				
Γ.1.1	Να αναφερθεί ο Κατασκευαστής και το Μοντέλο	ΝΑΙ		
Γ.1.2	Αριθμός μονάδων	15		
Γ.1.3	Θύρες ενεργοποιημένες (RJ 45 autonegotiating 10/100/1000Mbps )	≥24		
Γ.1.4	SFP θύρες 1000Mbps	≥ 4		
Γ.1.5	Μνήμη Flash	≥ 128 MB		
Γ.1.6	Μνήμη RAM	≥ 128 MB		
Γ.1.7	Throughput	≥ 40 Mpps		
Γ.1.8	Routing/switching capacity	≥ 56 Gbps		
Γ.1.9	Rack Mounted	1U		
Γ.1.10	Ταχύτητες Μεταφοράς Δεδομένων	10/100/1000 Mbps		
Γ.1.11	Να υπάρχει δυνατότητα ελέγχου και παραμετροποίησης μέσω web browser	ΝΑΙ		

**Διακήρυξη Ανοικτού Διαγωνισμού για το έργο**

" ΠΡΟΜΗΘΕΙΑ ΕΞΟΠΛΙΣΜΟΥ, ΛΟΓΙΣΜΙΚΟΥ ΣΥΣΤΗΜΑΤΟΣ ΚΑΘΩΣ ΚΑΙ ΠΑΡΟΧΗ ΣΥΝΑΦΩΝ ΥΠΗΡΕΣΙΩΝ ΓΙΑ ΤΗΝ ΕΞΑΠΛΩΣΗ (Rollout) ΤΜΗΜΑΤΟΣ ΤΟΥ ΛΟΓΙΣΜΙΚΟΥ ΟΙΚΟΝΟΜΙΚΗΣ ΔΙΑΧΕΙΡΙΣΗΣ ΟΠΣ - ΙΚΑ, ΣΤΙΣ ΜΟΝΑΔΕΣ ΥΓΕΙΑΣ ΤΟΥ ΙΚΑ "

<b>A/A</b>	<b>ΧΑΡΑΚΤΗΡΙΣΤΙΚΟ</b>	<b>ΥΠΟΧΡΕΩΣΗ</b>	<b>ΑΠΑΝΤΗΣΗ</b>	<b>ΠΑΡΑΠΟΜΠΗ</b>
<b>Γ.1.12</b>	<p>Να υποστηρίζει τις ακόλουθες λειτουργικότητες και πρωτόκολλα:</p> <p>QoS</p> <ul style="list-style-type: none"> <li>• Broadcast control</li> <li>• Rate limiting</li> <li>• Traffic prioritization (DSCP, IEEE 802.1p)</li> </ul>	NAI		
<b>Γ.1.13</b>	<p>Layer 2 Switching</p> <ul style="list-style-type: none"> <li>• VLAN &amp; tagging (256 VLANs, IEEE 802.1Q)</li> <li>• IEEE 802.1D Spanning Tree Protocol, IEEE 802.1w Rapid Spanning Tree Protocol, IEEE 802.1s Multiple Spanning Tree Protocol</li> <li>• BPDU Filtering</li> <li>• Jumbo Frame support</li> </ul>	NAI		
<b>Γ.1.14</b>	<p>Layer 3 Routing/Layer 3 Services</p> <ul style="list-style-type: none"> <li>• Static IPv4/IPv6 routing (32 static routes, 8 virtual VLAN interfaces)</li> <li>• ARP</li> <li>• DHCP Relay</li> </ul>	NAI		
<b>Γ.1.15</b>	<p>Security</p> <ul style="list-style-type: none"> <li>• Advanced Access Control Lists (MAC &amp; IP based ACLs)</li> <li>• SSL, IEEE 802.1X, RADIUS network logins</li> <li>• Automatic VLAN Assignment</li> <li>• STP BPDU port protection, STP Root Guard</li> <li>• Automatic DoS protection</li> <li>• Management passwords</li> </ul>	NAI		

### Διακήρυξη Ανοικτού Διαγωνισμού για το έργο

" ΠΡΟΜΗΘΕΙΑ ΕΞΟΠΛΙΣΜΟΥ, ΛΟΓΙΣΜΙΚΟΥ ΣΥΣΤΗΜΑΤΟΣ ΚΑΘΩΣ ΚΑΙ ΠΑΡΟΧΗ ΣΥΝΑΦΩΝ ΥΠΗΡΕΣΙΩΝ ΓΙΑ ΤΗΝ ΕΞΑΠΛΩΣΗ (Rollout) ΤΜΗΜΑΤΟΣ ΤΟΥ ΛΟΓΙΣΜΙΚΟΥ ΟΙΚΟΝΟΜΙΚΗΣ ΔΙΑΧΕΙΡΙΣΗΣ ΟΠΣ - ΙΚΑ, ΣΤΙΣ ΜΟΝΑΔΕΣ ΥΓΕΙΑΣ ΤΟΥ ΙΚΑ "

A/A	ΧΑΡΑΚΤΗΡΙΣΤΙΚΟ	ΥΠΟΧΡΕΩΣΗ	ΑΠΑΝΤΗΣΗ	ΠΑΡΑΠΟΜΠΗ
<b>Γ.2 Πιστοποίηση</b>				
Γ.2.1	Πιστοποιητικό ISO 9001 του κατασκευαστή ή άλλα πιστοποιητικά ποιότητας του μηχανήματος	ΝΑΙ		
Γ.2.2	Να φέρουν το σήμα CE	ΝΑΙ		
Γ.2.3	Φιλικότητα προς το περιβάλλον και ταυτόχρονη εξοικονόμηση ενέργειας και ασφάλεια. Να αναφερθούν οι σχετικές πιστοποιήσεις.	ΝΑΙ		
Γ.2.4	Να προσκομισθούν αντίγραφα των αντίστοιχων πιστοποιητικών	ΝΑΙ		

### Δ. Προδιαγραφές Ενιαίας Πλατφόρμας Διαχείρισης Ψηφιακών Πιστοποιητικών & Προηγμένων Υπηρεσιών Ψηφιακών Υπογραφών

A/A	ΧΑΡΑΚΤΗΡΙΣΤΙΚΑ	ΑΠΑΙΤΗΣΗ	ΑΠΑΝΤΗΣΗ	ΠΑΡΑΠΟΜΠΗ
<b>Δ.1 Χαρακτηριστικά</b>				
Δ.1.	Η προσφερόμενη λύση πρέπει να διαθέτει αποδεδειγμένα υπάρχουσες υλοποιήσεις σε οργανισμούς άνω των 3.000 ενεργών χρηστών σε οργανισμούς και φορείς του Ελληνικού Δημοσίου. Να κατατεθούν οι αντίστοιχες Βεβαιώσεις από τους αρμόδιους φορείς.	ΝΑΙ		
Δ.2.	Η προσφερόμενη λύση πρέπει να έχει υλοποιηθεί επιτυχώς και αποδεδειγμένα υποχρεωτικά σε πάνω από 2 οργανισμούς του Ελληνικού Δημοσίου και προαιρετικά του Ιδιωτικού Τομέα. Να κατατεθούν αντίστοιχα πρωτόκολλα παραλαβής.	ΝΑΙ		
Δ.3.	Η προσφερόμενη λύση να είναι ώριμο προϊόν που να βρίσκεται σε κυκλοφορία για τουλάχιστον 7	ΝΑΙ		

**Διακήρυξη Ανοικτού Διαγωνισμού για το έργο**

" ΠΡΟΜΗΘΕΙΑ ΕΞΟΠΛΙΣΜΟΥ, ΛΟΓΙΣΜΙΚΟΥ ΣΥΣΤΗΜΑΤΟΣ ΚΑΘΩΣ ΚΑΙ ΠΑΡΟΧΗ ΣΥΝΑΦΩΝ ΥΠΗΡΕΣΙΩΝ ΓΙΑ ΤΗΝ ΕΞΑΠΛΩΣΗ (Rollout) ΤΜΗΜΑΤΟΣ ΤΟΥ ΛΟΓΙΣΜΙΚΟΥ ΟΙΚΟΝΟΜΙΚΗΣ ΔΙΑΧΕΙΡΙΣΗΣ ΟΠΣ - ΙΚΑ, ΣΤΙΣ ΜΟΝΑΔΕΣ ΥΓΕΙΑΣ ΤΟΥ ΙΚΑ "

Α/Α	ΧΑΡΑΚΤΗΡΙΣΤΙΚΑ	ΑΠΑΙΤΗΣΗ	ΑΠΑΝΤΗΣΗ	ΠΑΡΑΠΟΜΠΗ
	χρόνια.			
<b>Δ.2 ΑΣΦΑΛΗΣ ΔΙΑΤΑΞΗ ΕΚΔΟΣΗΣ &amp; ΔΙΑΧΕΙΡΙΣΗΣ ΨΗΦΙΑΚΩΝ ΠΙΣΤΟΠΟΙΗΤΙΚΩΝ (server)</b>				
<b>Δ.2.1.</b>	Προμήθεια μιας κεντρικής Ασφαλούς Διάταξης Έκδοσης & Διαχείρισης Ψηφιακών Πιστοποιητικών.	ΝΑΙ		
<b>Δ.2.2.</b>	Ασφαλής διάταξη για λειτουργία εσωτερικής Αρχής Πιστοποίησης (Certificate Authority) με σκοπό, μεταξύ άλλων, την έκδοση και διαχείριση ψηφιακών πιστοποιητικών για χρήση από τον Ε.Ο.Π.Υ.Υ. Τα πιστοποιητικά αυτά θα χρησιμοποιούνται, μεταξύ άλλων, και για την ψηφιακή υπογραφή εγγράφων που διακινούνται εσωτερικά στον Ε.Ο.Π.Υ.Υ.	ΝΑΙ		
<b>Δ.2.3.</b>	Η διάταξη αυτή πρέπει να αποτελεί εξειδικευμένη ασφαλή συσκευή με χρήση μέτρων προστασίας για παραβίαση (tamper resistant) με αποκλειστικό σκοπό την χρήση της ως απομακρυσμένη λύση διακομιστή ψηφιακών υπογραφών (hardware based remote signing server solution). Η συγκεκριμένη διάταξη θα πρέπει να υποστηρίζει την δυνατότητα απομακρυσμένης διασύνδεσης με την Αρχή Πιστοποίησης Ελληνικού Δημοσίου. Δεν επιτρέπεται η προσφορά απλού λογισμικού που εγκαθίσταται σε εξυπηρετητή με λειτουργικό σύστημα γενικής χρήσης.	ΝΑΙ		
<b>Δ.2.4.</b>	Η Ασφαλή Διάταξη πρέπει να χρησιμοποιείται για τη έκδοση και ασφαλή αποθήκευση των ψηφιακών πιστοποιητικών / ιδιωτικών κλειδιών των χρηστών του Ε.Ο.Π.Υ.Υ. Με αυτό τον τρόπο τα πιστοποιητικά / κλειδιά μπορούν να χρησιμοποιηθούν με ασφαλή τρόπο από οποιαδήποτε εφαρμογή και σταθμό εργασίας.	ΝΑΙ		

**Διακήρυξη Ανοικτού Διαγωνισμού για το έργο**

" ΠΡΟΜΗΘΕΙΑ ΕΞΟΠΛΙΣΜΟΥ, ΛΟΓΙΣΜΙΚΟΥ ΣΥΣΤΗΜΑΤΟΣ ΚΑΘΩΣ ΚΑΙ ΠΑΡΟΧΗ ΣΥΝΑΦΩΝ ΥΠΗΡΕΣΙΩΝ ΓΙΑ ΤΗΝ ΕΞΑΠΛΩΣΗ (Rollout) ΤΜΗΜΑΤΟΣ ΤΟΥ ΛΟΓΙΣΜΙΚΟΥ ΟΙΚΟΝΟΜΙΚΗΣ ΔΙΑΧΕΙΡΙΣΗΣ ΟΠΣ - ΙΚΑ, ΣΤΙΣ ΜΟΝΑΔΕΣ ΥΓΕΙΑΣ ΤΟΥ ΙΚΑ "

Α/Α	ΧΑΡΑΚΤΗΡΙΣΤΙΚΑ	ΑΠΑΙΤΗΣΗ	ΑΠΑΝΤΗΣΗ	ΠΑΡΑΠΟΜΠΗ
	Κανείς χρήστης, συμπεριλαμβανομένων και των διαχειριστών, δεν πρέπει να έχει πρόσβαση σε ιδιωτικά κλειδιά κρυπτογράφησης που δεν του ανήκουν.			
<b>Δ.2.5.</b>	Η Ασφαλής Διάταξη να μπορεί να λειτουργεί εκτός από εσωτερική Αρχή Πιστοποίησης (Internal CA) και ως Subordinate σε έναν υπάρχων CA καθώς και να υποστηρίζει σύνδεση σε External CA's (πχ. Qualified CA's)			
<b>Δ.2.6.</b>	Η Ασφαλής Διάταξη πρέπει να έχει πιστοποιηθεί κατά FIPS 140-2 level 3 & Common Criteria EAL4+ ως απομακρυσμένη λύση διακομιστή ψηφιακών υπογραφών βασισμένη σε H/W (hardware based remote signing server solution) και να είναι συμβατή με τους πιο γνωστούς διεθνείς κανονισμούς συμπεριλαμβανομένων των κανονισμών της ΕΕ. Να αναφερθούν αναλυτικά όλα τα Διεθνή & Ευρωπαϊκά πρότυπα ασφαλείας που υποστηρίζει η προσφερόμενη λύση (κατά NIST, ITU, ETSI, CC κλπ.)	ΝΑΙ		
<b>Δ.2.7.</b>	Να προσφερθεί <b>μία (1) Ασφαλής Διάταξη</b> σε αυτή τη φάση, με δυνατότητα όμως υποστήριξης μελλοντικής επέκτασης, με την προσθήκη και δεύτερης διάταξης, ώστε να επιτευχθεί λειτουργία σε διάταξη υψηλής διαθεσιμότητας και κατανομής φορτίου (Active – Active High Availability & Load Balancing).	ΝΑΙ		
<b>Δ.2.8.</b>	Η προσφερόμενη λύση πρέπει να είναι εγκεκριμένη από την ΕΕΤΤ. Να κατατεθεί η βεβαίωση συμμόρφωσης του προϊόντος με τις απαιτήσεις των ασφαλών διατάξεων δημιουργίας υπογραφής από την	ΝΑΙ		

**Διακήρυξη Ανοικτού Διαγωνισμού για το έργο**

" ΠΡΟΜΗΘΕΙΑ ΕΞΟΠΛΙΣΜΟΥ, ΛΟΓΙΣΜΙΚΟΥ ΣΥΣΤΗΜΑΤΟΣ ΚΑΘΩΣ ΚΑΙ ΠΑΡΟΧΗ ΣΥΝΑΦΩΝ ΥΠΗΡΕΣΙΩΝ ΓΙΑ ΤΗΝ ΕΞΑΠΛΩΣΗ (Rollout) ΤΜΗΜΑΤΟΣ ΤΟΥ ΛΟΓΙΣΜΙΚΟΥ ΟΙΚΟΝΟΜΙΚΗΣ ΔΙΑΧΕΙΡΙΣΗΣ ΟΠΣ - ΙΚΑ, ΣΤΙΣ ΜΟΝΑΔΕΣ ΥΓΕΙΑΣ ΤΟΥ ΙΚΑ "

Α/Α	ΧΑΡΑΚΤΗΡΙΣΤΙΚΑ	ΑΠΑΙΤΗΣΗ	ΑΠΑΝΤΗΣΗ	ΠΑΡΑΠΟΜΠΗ
	ΕΕΤΤ.			
<b>Δ.2.9.</b>	Η προσφερόμενη λύση θα πρέπει να μπορεί να χρησιμοποιήσει την Υποδομή Δημοσίου κλειδιού του ΕΡΜΗ ως εξωτερική αρχή πιστοποίησης. Να κατατεθεί Βεβαίωση από την αρμόδια Υπηρεσία του Υπουργείου διοικητικής μεταρρύθμισης & ηλεκτρονικής διακυβέρνησης που να πιστοποιεί την επιτυχή διασύνδεση με την Αρχή Πιστοποίησης του Ελληνικού Δημοσίου (ΑΠΕΔ),	ΝΑΙ		
<b>Δ.2.10.</b>	Η Ασφαλής Διάταξη πρέπει να υποστηρίζει την αυτοματοποιημένη έκδοση, διαχείριση και ανάκληση των ψηφιακών πιστοποιητικών των χρηστών σε συνεργασία με την υπηρεσία καταλόγου Active Directory του Ε.Ο.Π.Υ.Υ. (για κάθε χρήστη του Active Directory).	ΝΑΙ		
<b>Δ.2.11.</b>	Η Ασφαλής Διάταξη πρέπει να υποστηρίζει την πιστοποίηση των χρηστών σε συνεργασία με την υπηρεσία καταλόγου Active Directory του Ε.Ο.Π.Υ.Υ. αλλά θα πρέπει να υποστηρίζει και άλλες υπηρεσίες καταλόγων όπως LDAP-based directory καθώς και Oracle Internet Directory (OID/OVD).	ΝΑΙ		
<b>Δ.2.12.</b>	Η Ασφαλής Διάταξη θα πρέπει να παρέχει υποστήριξη για χρήση λύσεων One-Time-Password (OTP) για υλοποίηση two-factor authentication.	ΝΑΙ		
<b>Δ.2.13.</b>	Η Ασφαλής Διάταξη θα πρέπει να υποστηρίζει πλήρως την Ελληνική Γλώσσα στα Menu και μηνύματα που εμφανίζει σε επίπεδο τελικού χρήστη (client)			
<b>Δ.2.14.</b>	Η ασφαλής διάταξη θα πρέπει να έχει τα εξής ελάχιστα χαρακτηριστικά	ΝΑΙ		

### Διακήρυξη Ανοικτού Διαγωνισμού για το έργο

" ΠΡΟΜΗΘΕΙΑ ΕΞΟΠΛΙΣΜΟΥ, ΛΟΓΙΣΜΙΚΟΥ ΣΥΣΤΗΜΑΤΟΣ ΚΑΘΩΣ ΚΑΙ ΠΑΡΟΧΗ ΣΥΝΑΦΩΝ ΥΠΗΡΕΣΙΩΝ ΓΙΑ ΤΗΝ ΕΞΑΠΛΩΣΗ (Rollout) ΤΜΗΜΑΤΟΣ ΤΟΥ ΛΟΓΙΣΜΙΚΟΥ ΟΙΚΟΝΟΜΙΚΗΣ ΔΙΑΧΕΙΡΙΣΗΣ ΟΠΣ - ΙΚΑ, ΣΤΙΣ ΜΟΝΑΔΕΣ ΥΓΕΙΑΣ ΤΟΥ ΙΚΑ "

Α/Α	ΧΑΡΑΚΤΗΡΙΣΤΙΚΑ	ΑΠΑΙΤΗΣΗ	ΑΠΑΝΤΗΣΗ	ΠΑΡΑΠΟΜΠΗ
	<p>απόδοσης &amp; ασφάλειας:</p> <ul style="list-style-type: none"> <li>Υποστήριξη τουλάχιστον 150 ψηφιακών υπογραφών το δευτερόλεπτο με κλειδιά 2048 bit</li> <li>Εξυπηρέτηση τουλάχιστον 5.000 χρηστών ανά Ασφαλή Διάταξη</li> <li>Διαχείριση τουλάχιστον 100.000 χρηστών ανά Ασφαλή Διάταξη</li> <li>Υποστήριξη κλειδιών μήκους 4096 bit</li> </ul>			
<b>Δ.3 ΠΡΟΗΓΜΕΝΕΣ ΛΕΙΤΟΥΡΓΙΕΣ ΨΗΦΙΑΚΩΝ ΥΠΟΓΡΑΦΩΝ (software)</b>				
Δ.3.1.	<p>Η προσφερόμενη λύση θα πρέπει να συνοδεύεται από λογισμικό που να επιτρέπει την χρήση ψηφιακών υπογραφών από την Ασφαλή Διάταξη σε έγγραφα που είναι αποθηκευμένα στο Λογισμικό Διαχείρισης Εγγράφων &amp; Ροής Εργασιών Microsoft Sharepoint. Πρέπει επίσης να υποστηρίζει τα παρακάτω Συστήματα / Λογισμικά Διαχείρισης Εγγράφων: Open Text and eDocs &amp; Oracle WCC</p>	ΝΑΙ		
Δ.3.2.	<p>Η προσφερόμενη λύση θα πρέπει να επιτρέπει την ψηφιακή υπογραφή εγγράφων MS-Word, MS-Excel &amp; PDF μέσα από το περιβάλλον του προαναφερθέντος Λογισμικού Διαχείρισης Εγγράφων, <u>χωρίς να</u> απαιτείται χρήση εφαρμογών για να ανοιχτούν τα έγγραφα και να υπογραφούν (πχ. MS Word ή Adobe Reader κλπ)</p>	ΝΑΙ		
Δ.3.3.	<p>Η προσφερόμενη λύση θα πρέπει να επιτρέπει την ψηφιακή υπογραφή ενός εγγράφου από πολλαπλούς χρήστες.</p>	ΝΑΙ		
Δ.3.4.	<p>Η προσφερόμενη λύση θα πρέπει υποστηρίζει χρήση οπτικής αναπαράστασης της φυσικής υπογραφής του χρήστη (graphical signature) στα έγγραφα.</p>	ΝΑΙ		

**Διακήρυξη Ανοικτού Διαγωνισμού για το έργο**

" ΠΡΟΜΗΘΕΙΑ ΕΞΟΠΛΙΣΜΟΥ, ΛΟΓΙΣΜΙΚΟΥ ΣΥΣΤΗΜΑΤΟΣ ΚΑΘΩΣ ΚΑΙ ΠΑΡΟΧΗ ΣΥΝΑΦΩΝ ΥΠΗΡΕΣΙΩΝ ΓΙΑ ΤΗΝ ΕΞΑΠΛΩΣΗ (Rollout) ΤΜΗΜΑΤΟΣ ΤΟΥ ΛΟΓΙΣΜΙΚΟΥ ΟΙΚΟΝΟΜΙΚΗΣ ΔΙΑΧΕΙΡΙΣΗΣ ΟΠΣ - ΙΚΑ, ΣΤΙΣ ΜΟΝΑΔΕΣ ΥΓΕΙΑΣ ΤΟΥ ΙΚΑ "

Α/Α	ΧΑΡΑΚΤΗΡΙΣΤΙΚΑ	ΑΠΑΙΤΗΣΗ	ΑΠΑΝΤΗΣΗ	ΠΑΡΑΠΟΜΠΗ
Δ.3.5.	Να υποστηρίζονται πολλαπλές graphical signatures ανά χρήστη.	ΝΑΙ		
Δ.3.6.	Η προσφερόμενη λύση θα πρέπει να υποστηρίζει τη χρήση των δυνατοτήτων ροής εργασιών του προαναφερθέντος Λογισμικού Διαχείρισης Εγγράφων, ώστε να μπορούν να εκτελεστούν ροές εργασίας για συλλογή ψηφιακών υπογραφών από πολλαπλούς εμπλεκόμενους χρήστες.	ΝΑΙ		
Δ.3.7.	Η προσφερόμενη λύση θα πρέπει να υποστηρίζει την χρονοσήμανση των ψηφιακών υπογραφών κάνοντας χρήση Time Stamp Server.	ΝΑΙ		
Δ.3.8.	Η προσφερόμενη λύση θα πρέπει να υποστηρίζει την δυνατότητα ολοκλήρωσης με άλλες υπάρχουσες εφαρμογές του οργανισμού μέσω προγραμματιστικών εργαλείων (API).	ΝΑΙ		
Δ.3.9.	Οι ψηφιακές υπογραφές να μπορούν να είναι ορατές με ευκρινή τρόπο όταν ανοιχτούν τα έγγραφα με τις κατάλληλες εφαρμογές (MS-Word, MS-Excel, Adobe Reader κλπ)	ΝΑΙ		
Δ.3.10.	Οι ψηφιακές υπογραφές σε έγγραφα MS-Word/MS-Excel να μπορούν να εφαρμοστούν και από το περιβάλλον εργασίας του MS Office.	ΝΑΙ		
Δ.3.11.	Να προσφερθούν οι κατάλληλες άδειες του λογισμικού που να καλύπτουν την πρώτη ομάδα χρηστών του έργου	=800		
<b>ΠΑΡΕΧΟΜΕΝΕΣ ΥΠΗΡΕΣΙΕΣ ΕΓΚΑΤΑΣΤΑΣΗΣ &amp; ΕΛΕΓΧΟΥ</b>				
Δ.3.12.	Παροχή υπηρεσιών Εγκατάστασης & Παραμετροποίησης της κεντρικής Ασφαλούς Διάταξης Έκδοσης & Διαχείρισης Ψηφιακών Πιστοποιητικών	ΝΑΙ		
Δ.3.13.	Παροχή υπηρεσιών Εκπαίδευσης των διαχειριστών της κεντρικής Ασφαλούς	ΝΑΙ		

### Διακήρυξη Ανοικτού Διαγωνισμού για το έργο

" ΠΡΟΜΗΘΕΙΑ ΕΞΟΠΛΙΣΜΟΥ, ΛΟΓΙΣΜΙΚΟΥ ΣΥΣΤΗΜΑΤΟΣ ΚΑΘΩΣ ΚΑΙ ΠΑΡΟΧΗ ΣΥΝΑΦΩΝ ΥΠΗΡΕΣΙΩΝ ΓΙΑ ΤΗΝ ΕΞΑΠΛΩΣΗ (Rollout) ΤΜΗΜΑΤΟΣ ΤΟΥ ΛΟΓΙΣΜΙΚΟΥ ΟΙΚΟΝΟΜΙΚΗΣ ΔΙΑΧΕΙΡΙΣΗΣ ΟΠΣ - ΙΚΑ, ΣΤΙΣ ΜΟΝΑΔΕΣ ΥΓΕΙΑΣ ΤΟΥ ΙΚΑ "

Α/Α	ΧΑΡΑΚΤΗΡΙΣΤΙΚΑ	ΑΠΑΙΤΗΣΗ	ΑΠΑΝΤΗΣΗ	ΠΑΡΑΠΟΜΠΗ
	Διάταξης Έκδοσης & Διαχείρισης Ψηφιακών Πιστοποιητικών			
<b>Δ.3.14.</b>	Παροχή υπηρεσιών εγκατάστασης και παραμετροποίησης ΟΤΡ virtual συσκευής/ appliance και διασύνδεσή του με την προσφερόμενη πλατφόρμα	ΝΑΙ		

### Ε. Υπηρεσίες

Α/Α	ΠΡΟΣΦΕΡΟΜΕΝΗ ΥΠΗΡΕΣΙΑ	ΥΠΟΧΡΕΩΣΗ – ΠΛΗΘΟΣ ΑΝΘΡΩΠΟΜΗΝΩΝ	ΑΠΑΝΤΗΣΗ	ΠΑΡΑΠΟΜΠΗ
<b>Ε.1.1</b>	ΥΠΗΡΕΣΙΕΣ (Εγκατάστασης εξοπλισμού και λογισμικού συστήματος, δομημένη καλωδίωση/ρεύματος, διασύνδεσης εξοπλισμού με δίκτυο VPN-ΕΟΠΥΥ, ΙΚΑΝΕΤ)	20 ΑΜ		

### Διακήρυξη Ανοικτού Διαγωνισμού για το έργο

" ΠΡΟΜΗΘΕΙΑ ΕΞΟΠΛΙΣΜΟΥ, ΛΟΓΙΣΜΙΚΟΥ ΣΥΣΤΗΜΑΤΟΣ ΚΑΘΩΣ ΚΑΙ ΠΑΡΟΧΗ ΣΥΝΑΦΩΝ ΥΠΗΡΕΣΙΩΝ ΓΙΑ ΤΗΝ ΕΞΑΠΛΩΣΗ (Rollout) ΤΜΗΜΑΤΟΣ ΤΟΥ ΛΟΓΙΣΜΙΚΟΥ ΟΙΚΟΝΟΜΙΚΗΣ ΔΙΑΧΕΙΡΙΣΗΣ ΟΠΣ - ΙΚΑ, ΣΤΙΣ ΜΟΝΑΔΕΣ ΥΓΕΙΑΣ ΤΟΥ ΙΚΑ "

#### ΣΤ. Δομημένη Καλωδίωση και Δίκτυο ρεύματος

A/A	ΧΑΡΑΚΤΗΡΙΣΤΙΚΟ	ΥΠΟΧΡΕΩΣΗ	ΑΠΑΝΤΗΣΗ	ΠΑΡΑΠΟΜΠΗ
ΣΤ.1.1	Καλωδίωση σύμφωνα με τις τεχνικές προδιαγραφές της παραγράφου 5.8.	ΝΑΙ		
ΣΤ.1.2	Εγγύησης Καλής Λειτουργίας σύμφωνα με την παράγραφο 5.5.	ΝΑΙ		
ΣΤ.1.3	Διάρκεια σε έτη της εγγύησης απόδοσης του DATA Δικτύου	ΝΑΙ		
ΣΤ.1.4	Πιστοποίηση εγκαταστατών δομημένης καλωδίωσης με το πρότυπο ISO 9001 για τον σχεδιασμό κατασκευής	ΝΑΙ		
ΣΤ.1.5	Η αριθμοδότηση θέσεων να ακολουθεί το πρότυπο 606-A σε Ανεξίτηλα label	ΝΑΙ		
ΣΤ.1.6	Τα Υλικά της δομημένης καλωδίωσης που θα χρησιμοποιηθούν (καλώδια, patch cord, patch panel, wire managers) θα είναι πιστοποιημένα από τον οικο κατασκευής και ανεξάρτητο οίκο.	ΝΑΙ		
ΣΤ.1.7	Ηλεκτρική καλωδίωση ρεύματος σύμφωνα με τις τεχνικές προδιαγραφές της παραγράφου 5.9	ΝΑΙ		

Τα χαρακτηριστικά που περιγράφονται αποτελούν τα σημαντικότερα κριτήρια αξιολόγησης των καλωδιώσεων και ο ανάδοχος θα πρέπει να υποβάλλει τις απαιτούμενες πληροφορίες και στοιχεία.

Πρόσθετα, θα προσμετρηθεί και το κατασκευαστικό εύρος που ήδη έχει υλοποιήσει ο προσφέρων αλλά μόνο αυτό με τις ίδιες τεχνικές προδιαγραφές..

## 5.8 Δομημένη Καλωδίωση

Οι αρχές που θα ακολουθηθούν για την ολοκληρωμένη δομημένη καλωδίωση θα είναι οι σύμφωνα με το πρότυπο TIA/EIA 568 C.1/C.2

1. Για την οριζόντια και κατακόρυφη καλωδίωση θα χρησιμοποιηθούν καλώδια UTP κατηγορίας 6a ή καλύτερης τεσσάρων ζευγών, τα οποία θα καταλήγουν στο Rack εκάστου ορόφου. Επίσης θα χρησιμοποιηθούν Patch Panels κατηγορίας 6a ή καλύτερης.

Ειδική μέριμνα θα δοθεί στις οδεύσεις των καλωδίων (π.χ. αποστάσεις από πηγές ηλεκτρομαγνητικής ενέργειας και καλώδια, μεταφοράς ρεύματος 220V ή 380V) με στόχο την τήρηση της προδιαγραφής TIA/ESA-569 περί οδεύσεων των καλωδίων του συστήματος της δομημένης καλωδίωσης.

Η όδευση των καλωδίων UTP προς τις θέσεις εργασίας θα γίνει μέσα στις ψευδοροφές, είτε σε μεταλλικές σχάρες ασθενών ρευμάτων είτε σε απλές ηλεκτρολογικές σωληνώσεις είτε σε πλαστικά κανάλια, απαγορευμένης της τοποθέτησης ή στήριξης τους επάνω στην ψευδοροφή. Όπου δεν υπάρχει ψευδοροφή, η όδευση θα γίνει σε πλαστικά κανάλια DLP. Σε πλαστικά κανάλια DLP θα οδεύουν και τα κατακόρυφα ή οριζόντια εμφανή δίκτυα προς τις διπλές πρίζες των θέσεων εργασίας.

**Προσοχή:** Για λόγους ομοιομορφίας, με τα ήδη χρησιμοποιούμενα πλαστικά κανάλια στις διάφορες υπηρεσίες του ΕΟΠΥΥ τα κατακόρυφα ή οριζόντια εμφανή κανάλια όδευσης των καλωδίων Data προς τις θέσεις εργασίας σε γκισέ κλπ. θα πρέπει να είναι τύπου LEGRAND 100x34 με τις πρίζες ενσωματωμένες σε αυτά.

Όλα τα οριζόντια και κάθετα καλώδια θα τερματίζονται πλήρως (και τα οκτώ σύρματα) και στα δύο άκρα (στα moduls των Patch Panels των Racks και στα moduls στις θέσεις εργασίας). Ο τερματισμός και στα δύο άκρα είναι υποχρέωση του Αναδόχου.

Οι θέσεις των διπλών πριζών, οι διελεύσεις, ο αριθμός των καλωδίων και οι θέσεις των Rack's θα αποτυπώνονται στα αντίστοιχα σχέδια (κατόψεις ορόφων) και θα είναι (οι πρίζες ανά όροφο) όλες αριθμημένες.

1. Οι πρίζες δικτύου θα είναι διπλές σε κάθε θέση εργασίας (2x8pins-RJ45) κατηγορίας 6a ή καλύτερης θα τοποθετούνται δε επίτοιχα εξωτερικά ή χωνευτές στο κανάλι διέλευσης των καλωδίων και θα φέρουν ειδικές υποδοχές για πινακίδα αρίθμησης. (Για κάθε θέση εργασίας θα υπολογισθεί πλεονάζον καλώδιο μήκους 1 μέτρου για περίπτωση μετακίνησης της πρίζας.)

## Διακήρυξη Ανοικτού Διαγωνισμού για το έργο

" ΠΡΟΜΗΘΕΙΑ ΕΞΟΠΛΙΣΜΟΥ, ΛΟΓΙΣΜΙΚΟΥ ΣΥΣΤΗΜΑΤΟΣ ΚΑΘΩΣ ΚΑΙ ΠΑΡΟΧΗ ΣΥΝΑΦΩΝ ΥΠΗΡΕΣΙΩΝ ΓΙΑ ΤΗΝ ΕΞΑΠΛΩΣΗ (Rollout) ΤΜΗΜΑΤΟΣ ΤΟΥ ΛΟΓΙΣΜΙΚΟΥ ΟΙΚΟΝΟΜΙΚΗΣ ΔΙΑΧΕΙΡΙΣΗΣ ΟΠΣ - ΙΚΑ, ΣΤΙΣ ΜΟΝΑΔΕΣ ΥΓΕΙΑΣ ΤΟΥ ΙΚΑ "

- 2. Patch Cords.** Οι συνδέσεις σταθμών εργασίας με τις πρίζες του δικτύου στις θέσεις εργασίας, για την ενεργοποίηση του δικτύου δεδομένων (δίκτυο DATA), θα γίνεται με καλώδια βυσματικής διαχείρισης (Patch Cords) 4", κατηγορίας 6a ή καλύτερης και θα διαθέτουν RJ45 βύσμα και από τις δύο πλευρές. Το μήκος τους θα είναι από 1 έως 5 μέτρα ανάλογα με την απόσταση πρίζας και σταθμού εργασίας καθώς και για τις συνδέσεις που γίνονται μεταξύ Patch Panel – ενεργών στοιχείων.
- 3. Patch Panels** κατηγορίας 6a ή καλύτερης
- 4. Κατανεμητής δικτύου** σύμφωνα με το πρότυπο. Χρησιμοποιούνται δύο κατηγορίες κατανεμητή δικτύου, οι επίτοιχες και οι επιδαπέδιες καμπίνες κατανεμητών με ικριώματα (Racks) 19" με βάση τις διεθνείς προδιαγραφές σύμφωνα με το DIN41494, IEC 297-2, BS 5954.

Για τις **επίτοιχες καμπίνες** είναι απαραίτητο να χρησιμοποιούνται δύο τυποποιημένα μεγέθη:

9U με ωφέλιμο ύψος 9x4,445cm=40cm

12U με ωφέλιμο ύψος 12x4,445cm=53,34cm

Το πλάτος τους είναι 60cm και το βάθος τους 50cm.

Είναι κατασκευασμένες από λαμαρίνα πάχους 1,25mm.

Είναι χρώματος μπλε ή γκρι, βαμμένες με βαφή ηλεκτροστατικής πολυεστερικής πούδρας (RAL7032).

Διαθέτουν πόρτα από plexi glass στο εμπρός μέρος η οποία ασφαλίζει με κλειδαριά.

Είναι διπλές για εύκολη πρόσβαση στο πίσω μέρος των εγκατεστημένων συσκευών.

Διαθέτουν αφαιρούμενα πλαίσια για την είσοδο των καλωδίων είτε από το επάνω είτε από το κάτω μέρος.

Οι ράγες είναι μετακινούμενες για επιλογή του βάθους τοποθέτησης των συσκευών.

Στις καμπίνες αυτές και ανάλογα με τον αριθμό των θέσεων εργασίας που θα εξυπηρετηθούν, τοποθετούνται:

Patch Panels 24 θέσεων κατηγορίας 6a ή καλύτερης.

Οδηγοί καλωδίων (wire managers) ίσοι σε αριθμό με τα Patch Panels.

Κιτ γείωσης ίσα σε αριθμό με τα Patch Panel.

Εφόσον οι καμπίνες τοποθετηθούν στο χώρο του Server Room τοποθετούνται σε αυτές επιπροσθέτα τα εξής:

Βάση με ένα ανεμιστήρα.

Θερμοστάτης

Ένα πολύμπριζο 8 θέσεων rack mount με ασφάλεια υπέρτασης.

Patch cords κατηγορίας 6a ή καλύτερης εργοστασιακού τύπου του ενός μέτρου ίσα με τον αριθμό των θέσεων στο Patch Panel.

Για τις **επιδαπέδιες καμπίνες** είναι απαραίτητο να χρησιμοποιούνται τρία τυποποιημένα μεγέθη:

27U με ωφέλιμο ύψος 27x4,445cm=120cm

33U με ωφέλιμο ύψος 33x4,445cm=146,7cm

42U με ωφέλιμο ύψος 42x4,445cm=186,7cm

## Διακήρυξη Ανοικτού Διαγωνισμού για το έργο

" ΠΡΟΜΗΘΕΙΑ ΕΞΟΠΛΙΣΜΟΥ, ΛΟΓΙΣΜΙΚΟΥ ΣΥΣΤΗΜΑΤΟΣ ΚΑΘΩΣ ΚΑΙ ΠΑΡΟΧΗ ΣΥΝΑΦΩΝ ΥΠΗΡΕΣΙΩΝ ΓΙΑ ΤΗΝ ΕΞΑΠΛΩΣΗ (Rollout) ΤΜΗΜΑΤΟΣ ΤΟΥ ΛΟΓΙΣΜΙΚΟΥ ΟΙΚΟΝΟΜΙΚΗΣ ΔΙΑΧΕΙΡΙΣΗΣ ΟΠΣ - ΙΚΑ, ΣΤΙΣ ΜΟΝΑΔΕΣ ΥΓΕΙΑΣ ΤΟΥ ΙΚΑ "

Το πλάτος τους είναι 60cm και το βάθος τους 65cm.

Είναι χρώματος μπεζ (οι πόρτες και τα πλαϊνά καπάκια) βαμμένες με βαφή ηλεκτροστατικής πολυεστερικής πούδρας RAL 7032 και γκρι μεταλλικό σκελετό.

Διαθέτουν πόρτα από plexi glass στο εμπρός μέρος η οποία σφαλίζει με κλειδαριά και έχει τη δυνατότητα επιλογής της κατεύθυνσης προς την οποία θα ανοίγει.

Στο πίσω μέρος καθώς και στα πλαϊνά έχουν αποσπώμενα καπάκια.

Διαθέτουν αφαιρούμενα πλαίσια για την είσοδο των καλωδίων είτε από το επάνω είτε από το κάτω μέρος.

Οι ράγες είναι μετακινούμενες για επιλογή του βάθους τοποθέτησης των συσκευών.

Στις καμπίνες αυτές και ανάλογα με τον αριθμό των θέσεων εργασίας που θα εξυπηρετηθούν, τοποθετούνται:

Patch Panels κενά 24 θέσεων κατηγορίας 6a ή καλύτερης.

Οδηγοί καλωδίων (wire managers) ίσοι σε αριθμό με τα Patch Panels.

Κιτ γείωσης ίσα σε αριθμό με τα Patch Panels.

Βάση με δύο ανεμιστήρες.

Θερμοστάτης

Ένα πολύμπριζο 6 θέσεων rack mount' με ασφάλεια υπέρτασης.

Patch cords κατηγορίας 6a ή καλύτερης εργοστασιακού τύπου του ενός μέτρου ίσα με τον αριθμό των θέσεων στο Patch Panel.

Στην τιμή συμπεριλαμβάνεται η προμήθεια, προσκόμιση, εγκατάσταση, διευθέτηση, σήμανση και ανάπτυξη των τηλεφωνικών αγωγών και καλωδίων Data μέσα στον κατανεμητή, κοχλίωση και συγκόλληση των άκρων στις οριολωρίδες, έλεγχο και δοκιμές με τα υλικά και μικροϋλικά καθώς και την εργασία για την παράδοση του κατανεμητή σε πλήρη και κανονική λειτουργία.

5. Έλεγχος και πιστοποίηση δικτύου. Σε υπάρχον δίκτυο και πριν από την ολοκλήρωση της τελικής εγκατάστασης προβλέπεται ο έλεγχος της καταλληλότητας του δικτύου με κατάλληλο όργανο. Αν κατά τις δοκιμές αυτές διαπιστωθεί βλάβη, ανεπάρκεια, μειονεκτήματα, ελαττωματικότητα, κακή ποιότητα, κ.λπ. υλικών, θα γίνει άμεση επισκευή, συμπλήρωση, αντικατάσταση, αναπλήρωση, διόρθωση, ρύθμιση, κ.λπ. και μετά από αυτά επανάληψη των δοκιμών, μέχρις ότου τα αποτελέσματά τους κριθούν ικανοποιητικά από την Επίβλεψη. Όλα τα καλώδια, patch panels κατανεμητές πρίζες κ.λπ. κατά την εγκατάστασή τους θα έχουν ετικέτες ώστε να παρέχεται πλήρης τεκμηρίωση της εγκατάστασης. Για την πιστοποίηση του δικτύου θα γίνει χρήση cable analyzer και θα παραδοθούν εκτυπώσεις των αποτελεσμάτων σύμφωνα με την προδιαγραφή EIA/TIA 568 A/B Category 6a ή καλύτερης

Μετά το πέρας του ελέγχου παραδίδεται **τεύχος της εκτύπωσης των μετρήσεων** στο οποίο διαφαίνεται ότι το δίκτυο χαλκού είναι CAT.6a ή καλύτερης και γίνεται καταγραφή των χαρακτηριστικών για κάθε διαδρομή. Σε περίπτωση που διαπιστωθεί πρόβλημα, σε μια ή περισσότερες γραμμές όπως της κακής ποιότητας σήματος, αυτό θα διορθώνεται επί τόπου και αν αυτό συνεπάγεται άμεση αλλαγή των υλικών που προκαλούν οι αποκλίσεις αυτές.

6. **Μελέτη - Σχέδια δικτύου.** Για το σύνολο σχεδόν των υπηρεσιών του Παραρτήματος Α (εκτός ορισμένων Παραρτημάτων) υπάρχουν αρχικές μελέτες και σχέδια των οριζόντιων δικτύων, τα οποία και θα παραδοθούν στον Ανάδοχο.

Οι μελέτες αυτές θα πρέπει να θεωρηθούν ενδεικτικές για τον Ανάδοχο, ο οποίος θα πρέπει να συμφωνήσει ή να συμπληρώσει ή και να τροποποιήσει αυτές ή ακόμη και να εκπονήσει από την αρχή την σχετική μελέτη (σε όποιες μονάδες δεν υπάρχει) ώστε το τελικό αποτέλεσμα να είναι το καλλίτερο δυνατόν.

Συμβατική υποχρέωση του Αναδόχου είναι η παραγωγή της Μελέτης Εφαρμογής του προς κατασκευήν οριζόντιου δικτύου για κάθε υπηρεσία του Παραρτήματος Α, είτε υπάρχει αρχική μελέτη είτε όχι, πριν από οποιαδήποτε εργασία, καθώς και η αποτύπωση του αποτελέσματος της εργασίας του σε σχέδια (σχέδια *As Bild*) για κάθε μονάδα ξεχωριστά.

*Προσοχή:* Η σχεδίαση όλων των κατόψεων του δικτύου (σχέδια Μελετών Εφαρμογής και σχέδια *As Bild*) θα ακολουθήσουν υποχρεωτικά τις σχεδιαστικές τυποποιήσεις που έχουν καθορισθεί από την Υποομάδα Τεχνικής & Στέγασης του ΟΠΣ, οι οποίες και θα δοθούν στον Ανάδοχο.

## 5.9 Ηλεκτρική εγκατάσταση

Σε όσες υπηρεσίες του Παραρτήματος Α απαιτηθεί κατασκευή ηλεκτρικής παροχής στις θέσεις εργασίας ή/και συμπλήρωση της ήδη υπάρχουσας ηλεκτρικής εγκατάστασης αυτή θα γίνει από τον Ανάδοχο σύμφωνα με τις ακόλουθες τυποποιημένες αρχές που ακολουθούνται για την επέμβαση στην ηλεκτρική εγκατάσταση των χώρων ανάπτυξης του Ο.Π.Σ.-ΕΟΠΥΥ έχουν δε ως ακολούθως :

1. Ολόκληρη η ηλεκτρική εγκατάσταση είναι προσαρμοσμένη στις ανάγκες του χώρου, που προκύπτουν από την υπάρχουσα ή νέα χωροθέτηση των θέσεων εργασίας, κατά περίπτωση.
2. Όπου προκύπτει σημαντική τροποποίηση της ηλεκτρικής εγκατάστασης τότε αλλάζουν και οι ηλεκτρικοί πίνακες.
3. Όλες οι νέες ηλεκτρικές παροχές στους χώρους των Σημείων Εγκατάστασης γίνονται αποκλειστικά με καλώδια ΝΥΜ, για τις διανομές από τους ηλεκτρικούς πίνακες, και με καλώδια ΝΥΥ, προκειμένου για τις παροχές των ηλεκτρικών πινάκων.

## Διακήρυξη Ανοικτού Διαγωνισμού για το έργο

" ΠΡΟΜΗΘΕΙΑ ΕΞΟΠΛΙΣΜΟΥ, ΛΟΓΙΣΜΙΚΟΥ ΣΥΣΤΗΜΑΤΟΣ ΚΑΘΩΣ ΚΑΙ ΠΑΡΟΧΗ ΣΥΝΑΦΩΝ ΥΠΗΡΕΣΙΩΝ ΓΙΑ ΤΗΝ ΕΞΑΠΛΩΣΗ (Rollout) ΤΜΗΜΑΤΟΣ ΤΟΥ ΛΟΓΙΣΜΙΚΟΥ ΟΙΚΟΝΟΜΙΚΗΣ ΔΙΑΧΕΙΡΙΣΗΣ ΟΠΣ - ΙΚΑ, ΣΤΙΣ ΜΟΝΑΔΕΣ ΥΓΕΙΑΣ ΤΟΥ ΙΚΑ "

---

### 4. Οι οδεύσεις των καλωδίων:

- στις ψευδοροφές θα γίνουν είτε με σιδηρόδρομο είτε σε μεταλλική σχάρα ισχυρών ρευμάτων, όπου αυτό απαιτεί το πλήθος των καλωδίων.
- στους χώρους εργασίας θα γίνουν σε πλαστικά κανάλια κατάλληλων διαστάσεων. Τα πλαστικά κανάλια θα είναι τύπου **LEGRAND** για συμφωνία με τα αντίστοιχα κανάλια δικτύων *Data*.
- οι ορατές θα γίνονται βασικά σε πλαστικό κανάλι τύπου **LEGRAND** 100x34 τόσο στους τοίχους όσο στις θέσεις των γκισέ εργασίας
- στις θέσεις εργασίας γραφείων (*back office*) :
  - σε μικρή απόσταση από τοίχο θα γίνονται με κατάλληλα πλαστικά κανάλια δαπέδου
  - για θέσεις εργασίας στο μέσον των χώρων θα γίνονται μέσα στην ψευδοροφή και μετά προς την θέση μέσω κατάλληλης και καλαίσθητης κατακόρυφης διατομής αλουμινίου (π.χ. 100x40), επάνω στην οποία θα στερεώνεται, από την μια μεριά το πλαστικό κανάλι *DLP* των ισχυρών ρευμάτων και από την πίσω πλευρά το αντίστοιχο κανάλι *DLP* των ασθενών ρευμάτων.

5. Ηλεκτρική παροχή θέσης εργασίας. Κάθε θέση εργασίας θα διαθέτει τρεις (3) ρευματοδότες και θα ηλεκτροδοτείται με καλώδιο *NYM* 3x2,5 τχ, από τον ηλεκτρικό πίνακα του ορόφου με βάση την αρχή ότι σε κάθε ανεξάρτητη ηλεκτρική γραμμή θα συνδέονται τρεις (3) θέσεις εργασίας.

6. Οι ρευματοδότες θα είναι τύπου *ΣΟΥΚΟ* (π.χ. *MOSAIC* της **LEGRAND**) κατάλληλοι για την ενσωμάτωση και καλαίσθητη σύνδεσή τους σε πλαστικό κανάλι τύπου **LEGRAND**.

Ηδη υπάρχοντες ρευματοδότες μπορούν να χρησιμοποιηθούν αλλά θα πρέπει προηγουμένως να γίνει έλεγχος της κατάστασης των καλωδίων και της λειτουργίας των ηλεκτρικών γραμμών προς αυτούς (γείωση, μικροαυτόματος, Πίνακας κ.λπ.).

### Διακήρυξη Ανοικτού Διαγωνισμού για το έργο

" ΠΡΟΜΗΘΕΙΑ ΕΞΟΠΛΙΣΜΟΥ, ΛΟΓΙΣΜΙΚΟΥ ΣΥΣΤΗΜΑΤΟΣ ΚΑΘΩΣ ΚΑΙ ΠΑΡΟΧΗ ΣΥΝΑΦΩΝ ΥΠΗΡΕΣΙΩΝ ΓΙΑ ΤΗΝ ΕΞΑΠΛΩΣΗ (Rollout) ΤΜΗΜΑΤΟΣ ΤΟΥ ΛΟΓΙΣΜΙΚΟΥ ΟΙΚΟΝΟΜΙΚΗΣ ΔΙΑΧΕΙΡΙΣΗΣ ΟΠΣ - ΙΚΑ, ΣΤΙΣ ΜΟΝΑΔΕΣ ΥΓΕΙΑΣ ΤΟΥ ΙΚΑ "

7. Ο ηλεκτρικός πίνακας διανομής θέσεων εργασίας θα είναι από ειδικό ενισχυμένο πλαστικό ή από χαλυβδοέλασμα (ντεκαπέ) και μορφοσίδηρο, κατάλληλος κατά κανόνα για επίτοιχη τοποθέτηση.
8. Χώρος S.R. Στον χώρο του S.R., εαν απαιτηθεί, υποχρέωση του Αναδόχου είναι η πλήρης ηλεκτρική εγκατάσταση, σύμφωνα με την τυποποίηση που ακολουθεί και που αποζημιώνεται με κατ'αποκοπή υπολογισμό ως δέκα θέσεις εργασίας.

Σε κάθε S.R. θα υπάρχουν: το UPS, ο SERVER, ο εκτυπωτής, μία θέση εργασίας, ο Πίνακας Πυρανίχνευσης και η κλιματιστική συσκευή.

Αναλυτικά η ηλεκτρική εγκατάσταση του S.R. :

- Θα περιλαμβάνει έναν ανεξάρτητο ηλεκτρικό πίνακα για το S.R. με έξι (6) ανεξάρτητες γραμμές, μία 3x1,5 τχ. και πέντε 3x2,5 τχ., 220 V.

Ο ηλεκτρικός πίνακας του S.R. θα είναι κατασκευασμένος από ειδικό ενισχυμένο πλαστικό κατάλληλος βασικά για επίτοιχη τοποθέτηση, πλήρης, αποτελούμενος από τα όργανά του, όλα τύπου ράγας, ήτοι διακόπτες, ασφάλειες, ενδεικτικές λυχνίες κλπ, (όλα γνωστών κατασκευαστικών οίκων, όπως : ABB, TELEMECANIQUE AEG, SIEMENS), με τα απαραίτητα στηρίγματα, οπές εισόδου και εξόδου των ηλεκτρικών γραμμών, ακροδέκτες, καλωδιώσεις εσωτερικής συνδεσμολογίας κλπ, μικροϋλικά καθώς και της τροφοδοτικής του γραμμής μονοφασικής ή τριφασικής, από τον Γενικό Πίνακα του ορόφου ή του κτιρίου με καλώδιο NYM και την σύνδεσή του σε αυτό, με τον γενικό διακόπτη και την/τις ασφάλεια/λειτουργίες.

- Τις απαραίτητες καλωδιώσεις, οι οποίες θα γίνουν με καλώδια NYM 3x1,5τχ.ή NYM 3x2,5τχ., από τον Ηλεκτρικό Πίνακα του S.R. προς την κάθε ηλεκτρική λήψη του χώρου (ρευματοδότες, κλιματιστικό κ.λπ.).

Οι οδεύσεις των ηλεκτρικών καλωδίων θα γίνουν σε πλαστικά κανάλια DLP LEGRAND 100x34, σύμφωνα με τα σχέδια και τις οδηγίες της επίβλεψης.

### **Διακήρυξη Ανοικτού Διαγωνισμού για το έργο**

" ΠΡΟΜΗΘΕΙΑ ΕΞΟΠΛΙΣΜΟΥ, ΛΟΓΙΣΜΙΚΟΥ ΣΥΣΤΗΜΑΤΟΣ ΚΑΘΩΣ ΚΑΙ ΠΑΡΟΧΗ ΣΥΝΑΦΩΝ ΥΠΗΡΕΣΙΩΝ ΓΙΑ ΤΗΝ ΕΞΑΠΛΩΣΗ (Rollout) ΤΜΗΜΑΤΟΣ ΤΟΥ ΛΟΓΙΣΜΙΚΟΥ ΟΙΚΟΝΟΜΙΚΗΣ ΔΙΑΧΕΙΡΙΣΗΣ ΟΠΣ - ΙΚΑ, ΣΤΙΣ ΜΟΝΑΔΕΣ ΥΓΕΙΑΣ ΤΟΥ ΙΚΑ "

---

Το διακοπτικό υλικό (διακόπτες, ρευματοδότες κ.λπ.) κατάλληλο για ένταξη ή προσαρμογή σε πλαστικό κανάλι.

#### **9. Σχέδια ηλεκτρικού δικτύου.**

Συμβατική υποχρέωση του Αναδόχου η επιβεβαίωση ή συμπλήρωση ή τροποποίηση ή ανακατασκευή του ηλεκτρικού δικτύου της κάθε μονάδας και η αποτύπωση του τελικού αποτελέσματος σε σχέδια (σχέδια As Bild) για κάθε μονάδα ξεχωριστά.

Η αποτύπωση μπορεί να γίνει στο ίδιο σχέδιο με αυτό του δικτύου Data.

*Προσοχή:* Η σχεδίαση όλων των κατόψεων του ηλεκτρικού δικτύου προς τις θέσεις εργασίας θα ακολουθήσει υποχρεωτικά τις σχεδιαστικές τυποποιήσεις, οι οποίες έχουν καθορισθεί από την Υποομάδα Τεχνικής & Στέγασης του ΟΠΣ και θα δοθούν στον Ανάδοχο.