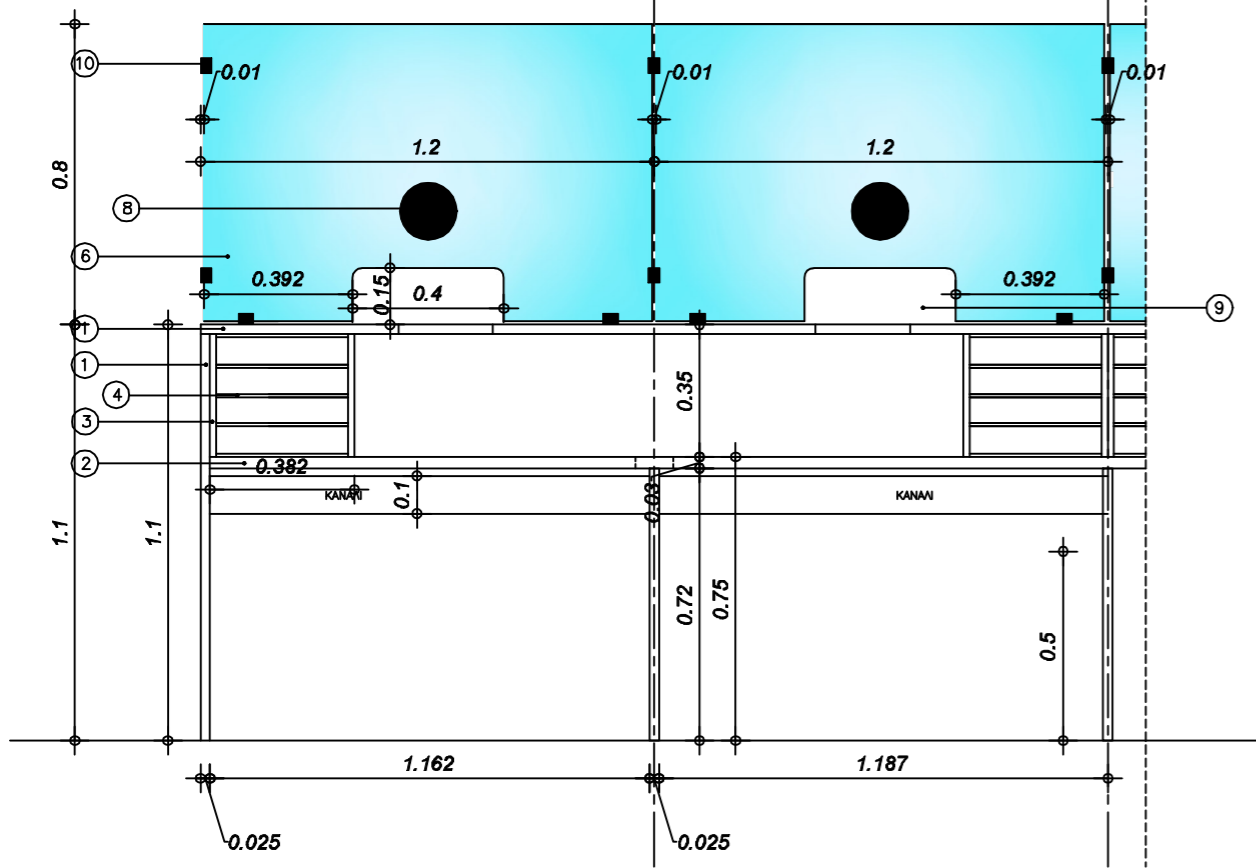
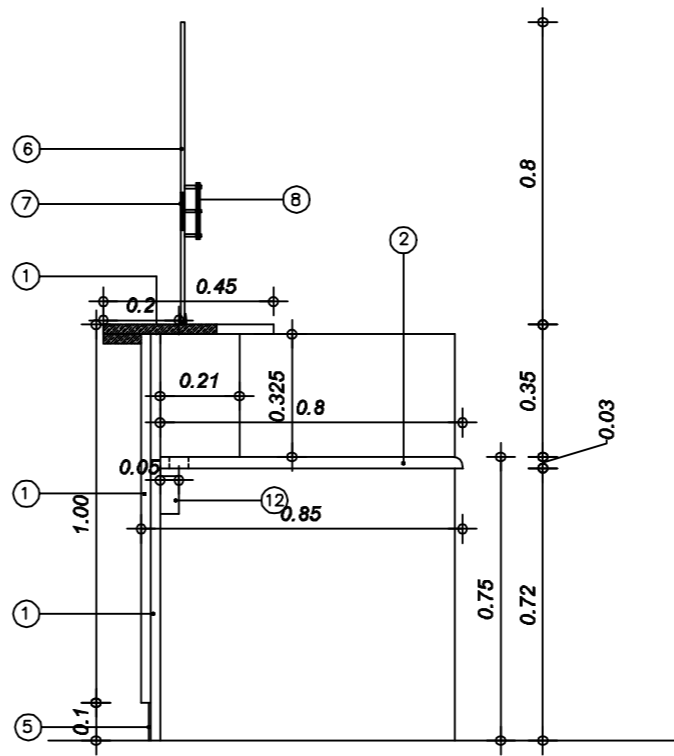


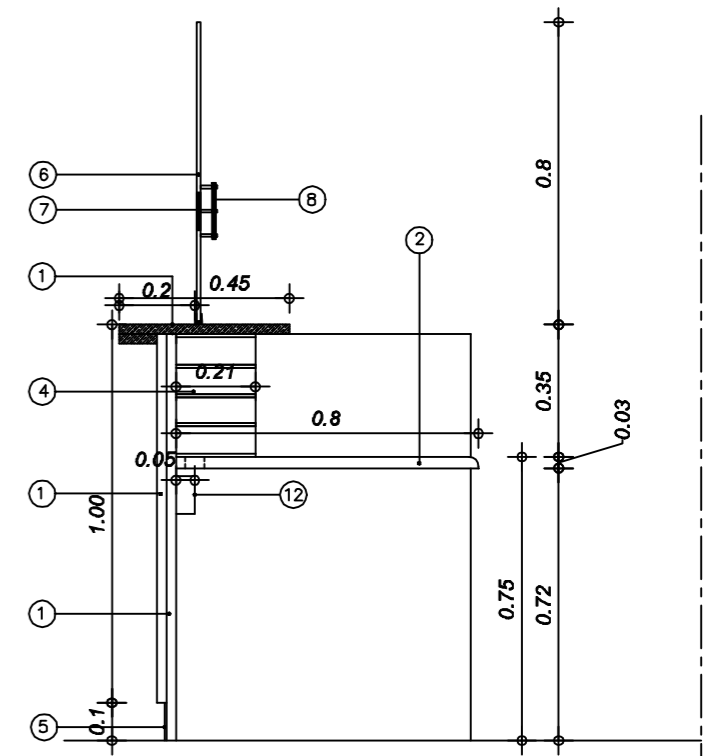
ΕΞΩΤΕΡΙΚΗ ΟΨΗ



ΤΟΜΗ Α-Α



ΤΟΜΗ Β-Β



ΤΟΜΗ Γ-Γ

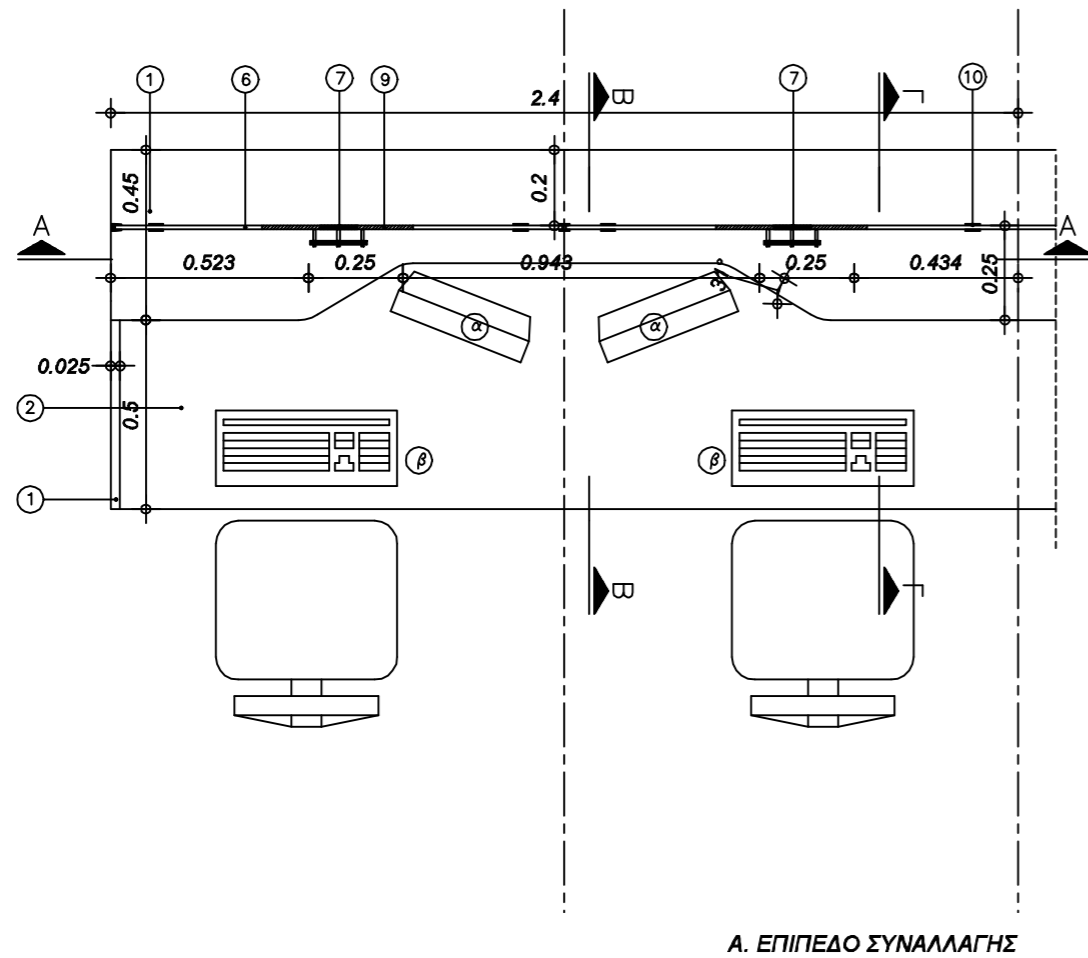
ΥΠΟΜΝΗΜΑ ΕΠΙΠΛΩΝ

- α ΘΘΟΝΗ Ρ.Σ.
- β ΠΛΗΚΤΡΟΛΟΓΙΟ Ρ.Σ.

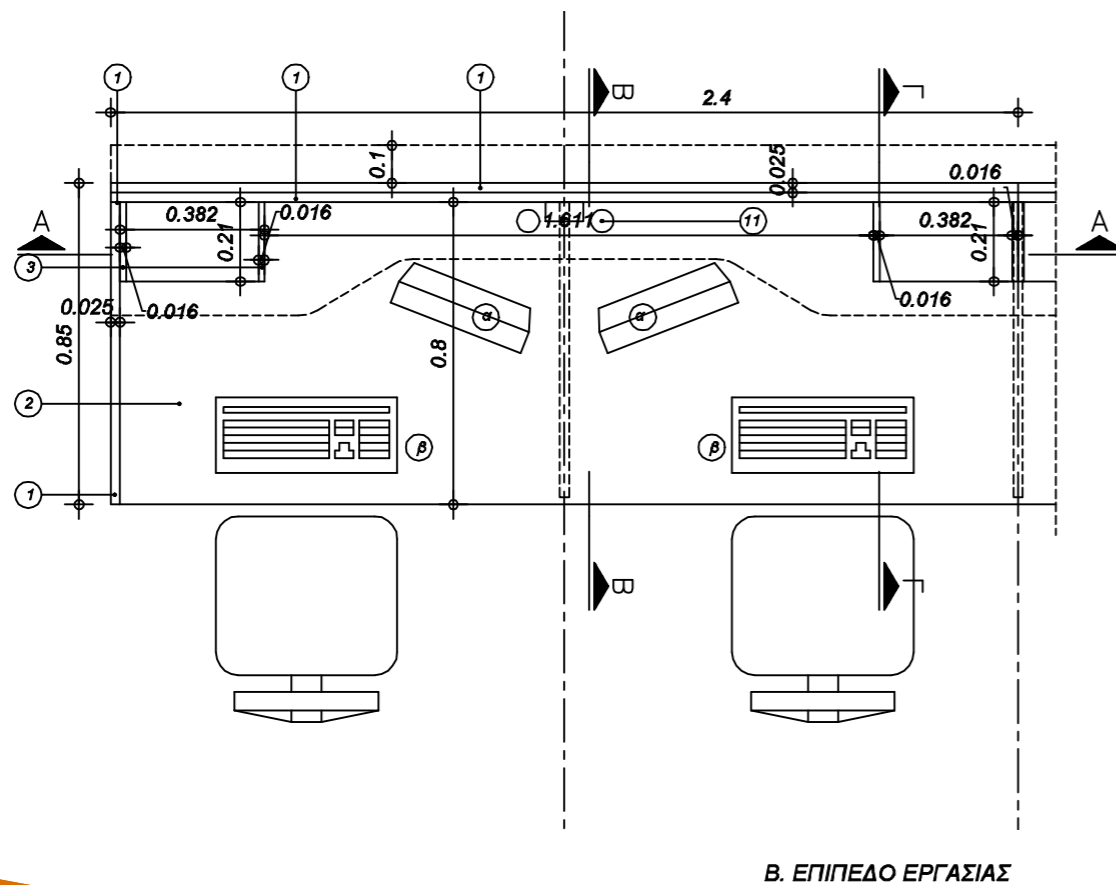
ΥΠΟΜΝΗΜΑ ΥΛΙΚΩΝ

- 1 ΜΕΛΑΜΙΝΗ ΠΑΧ. 25ΧΙΛ
- 2 ΛΑΜΙΝΑΤΕ ΠΑΧ. 30ΧΙΛ
- 3 ΜΕΛΑΜΙΝΗ ΠΑΧ. 16ΧΙΛ
- 4 ΜΕΛΑΜΙΝΗ ΠΑΧ. 8ΧΙΛ
- 5 ΦΥΛΛΟ ΑΛΟΥΜΙΝΙΟΥ ΠΑΧ.1ΧΙΛ
- 6 ΤΖΑΜΙ SECURIT ΠΑΧ.10ΧΙΛ.
- 7 ΟΠΗ ΕΠΙΚΟΙΝΩΝΙΑΣ Φ10
- 8 ΠΡΟΣΤΑΤΕΥΤΙΚΟ ΟΠΗΣ ΕΠΙΚΟΙΝΩΝΙΑΣ Φ15
- 9 ΟΠΗ ΕΠΙΚΟΙΝΩΝΙΑΣ 0,40x0,15
- 10 ΜΕΤΑΛΛΙΚΑ ΣΤΗΡΙΓΜΑΤΑ
- 11 ΟΠΗ ΓΙΑ ΤΗ ΔΙΕΛΕΥΣΗ ΚΑΛΩΔΙΩΝ
- 12 ΚΑΝΑΛΙ ΓΙΑ ΤΗ ΔΙΕΛΕΥΣΗ ΚΑΛΩΔΙΩΝ

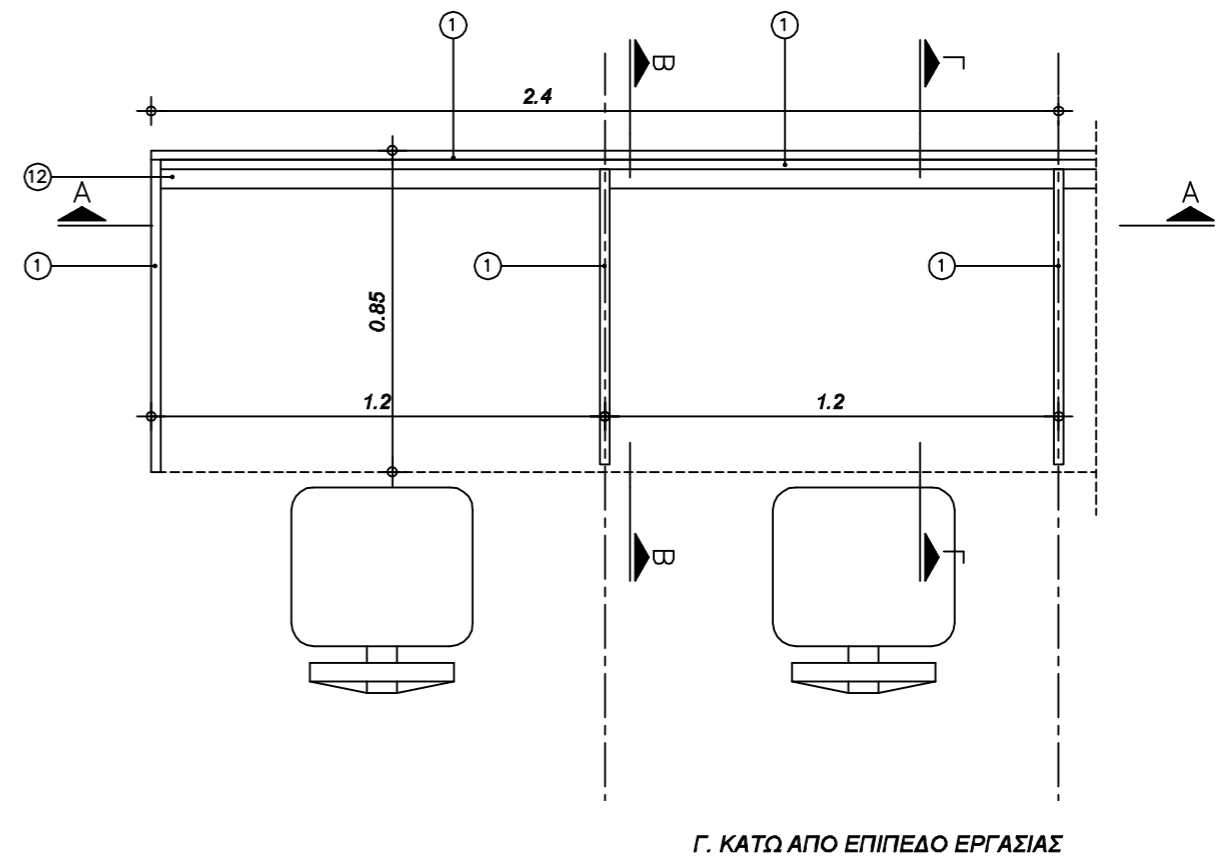




Α. ΕΠΙΠΕΔΟ ΣΥΝΑΛΛΑΓΗΣ



Β. ΕΠΙΠΕΔΟ ΕΡΓΑΣΙΑΣ



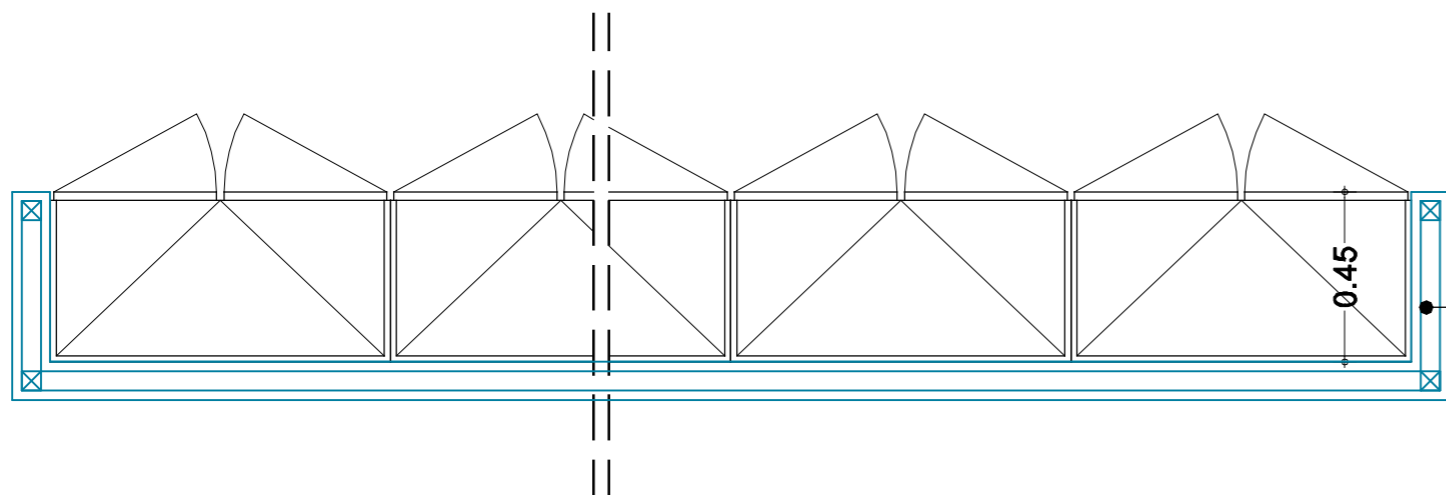
Γ. ΚΑΤΩ ΑΠΟ ΕΠΙΠΕΔΟ ΕΡΓΑΣΙΑΣ

ΥΠΟΜΝΗΜΑ ΕΠΙΠΛΩΝ

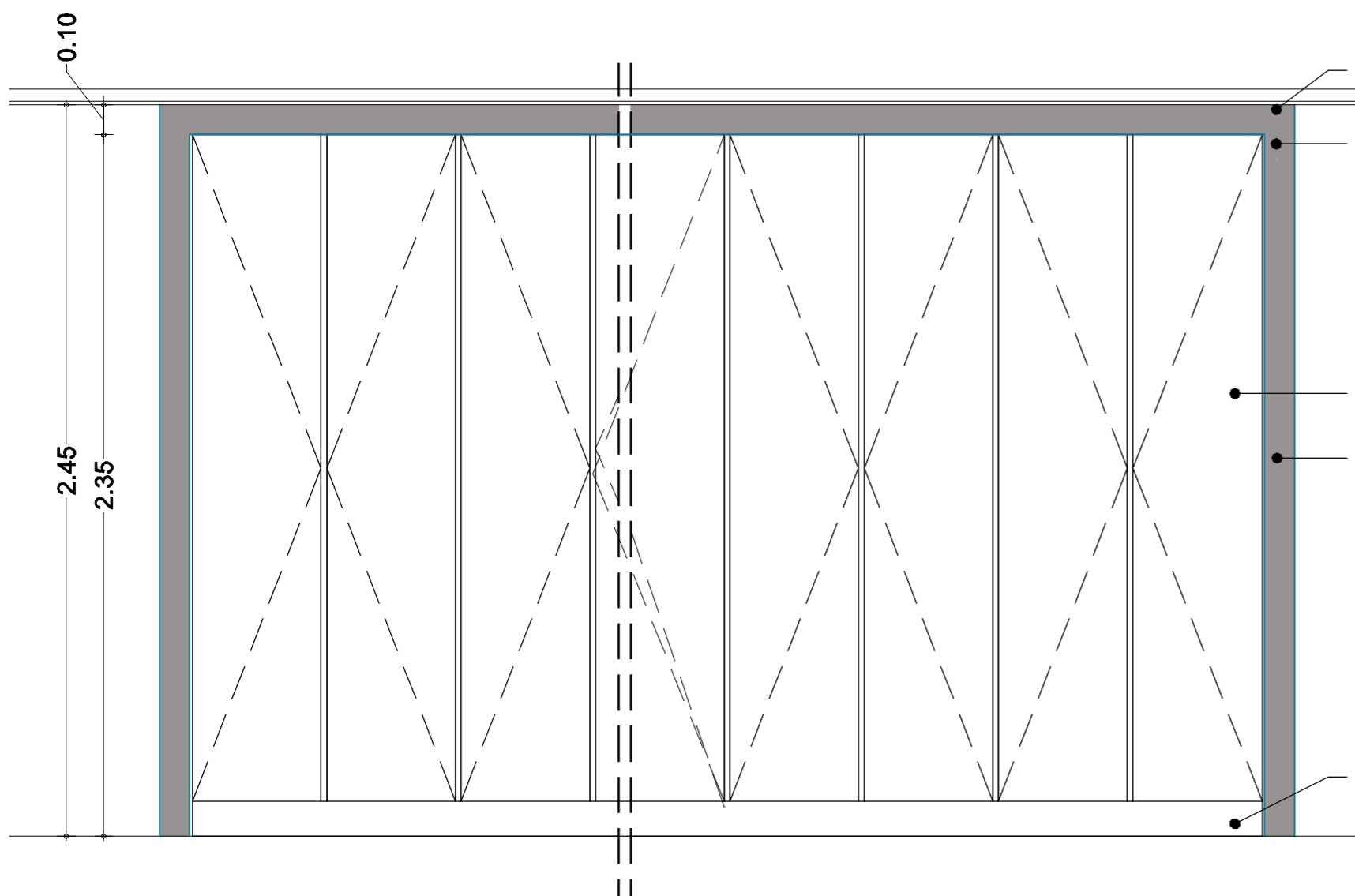
- α ΟΘΟΝΗ P.C.
- β ΠΛΗΚΤΡΟΛΟΓΙΟ P.C.

ΥΠΟΜΝΗΜΑ ΥΛΙΚΩΝ

- 1 ΜΕΛΑΜΙΝΗ ΠΑΧ. 25ΧΙΛ
- 2 ΛΑΜΙΝΑΤΕ ΠΑΧ. 30ΧΙΛ
- 3 ΜΕΛΑΜΙΝΗ ΠΑΧ. 16ΧΙΛ
- 4 ΜΕΛΑΜΙΝΗ ΠΑΧ. 8ΧΙΛ
- 5 ΦΥΛΛΟ ΑΛΟΥΜΙΝΙΟΥ ΠΑΧ.1ΧΙΛ.
- 6 ΤΖΑΜΙ SECURIT ΠΑΧ.10ΧΙΛ.
- 7 ΟΠΗ ΕΠΙΚΟΙΝΩΝΙΑΣ Φ10
- 8 ΠΡΟΣΤΑΤΕΥΤΙΚΟ ΟΠΗΣ ΕΠΙΚΟΙΝΩΝΙΑΣ Φ15
- 9 ΟΠΗ ΕΠΙΚΟΙΝΩΝΙΑΣ 0,40x0,15
- 10 ΜΕΤΑΛΛΙΚΑ ΣΤΗΡΙΓΜΑΤΑ
- 11 ΟΠΗ ΓΙΑ ΤΗ ΔΙΕΛΕΥΣΗ ΚΑΛΩΔΙΩΝ
- 12 ΚΑΝΑΛΙ ΓΙΑ ΤΗ ΔΙΕΛΕΥΣΗ ΚΑΛΩΔΙΩΝ



ΠΛΑΙΣΙΟ Π ΓΥΦΟΣΑΝΙΔΑΣ



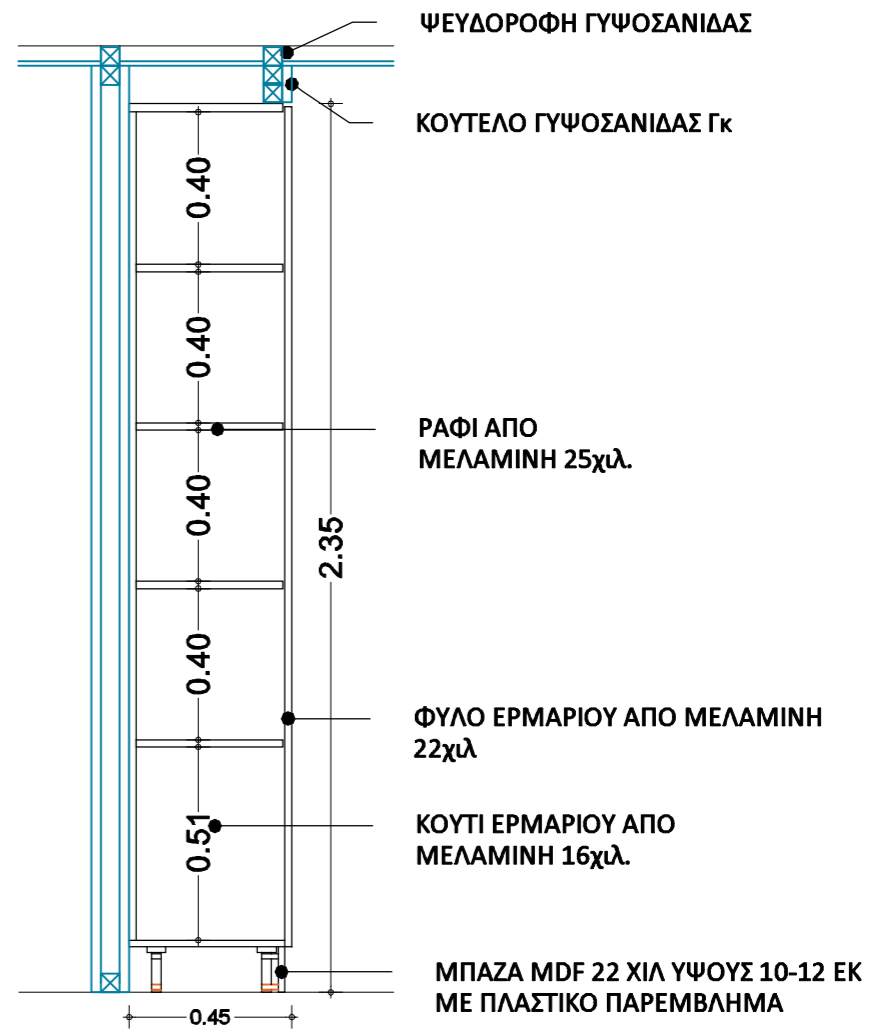
ΨΕΥΔΟΡΟΦΗ ΓΥΦΟΣΑΝΙΔΑΣ

ΚΟΥΤΕΛΟ ΓΥΦΟΣΑΝΙΔΑΣ Γκ

ΕΝΤΟΙΧΙΣΜΕΝΑ ΕΡΜΑΡΙΑ

ΤΟΙΧΕΙΟ ΓΥΦΟΣΑΝΙΔΑΣ

ΜΠΑΖΑ MDF
ΜΕ ΠΛΑΣΤΙΚΟ ΠΑΡΕΜΒΛΗΜΑ



ΨΕΥΔΟΡΟΦΗ ΓΥΦΟΣΑΝΙΔΑΣ

ΚΟΥΤΕΛΟ ΓΥΦΟΣΑΝΙΔΑΣ Γκ

ΡΑΦΙ ΑΠΟ
ΜΕΛΑΜΙΝΗ 25χιλ.

ΦΥΛΟ ΕΡΜΑΡΙΟΥ ΑΠΟ ΜΕΛΑΜΙΝΗ
22χιλ

ΚΟΥΤΙ ΕΡΜΑΡΙΟΥ ΑΠΟ
ΜΕΛΑΜΙΝΗ 16χιλ.

ΜΠΑΖΑ MDF 22 ΧΙΛ ΥΨΟΥΣ 10-12 ΕΚ
ΜΕ ΠΛΑΣΤΙΚΟ ΠΑΡΕΜΒΛΗΜΑ



θέμα σχ. : ΕΡΜΑΡΙΑ ΕΝΤΟΙΧΙΣΜΕΝΑ ΣΕ ΓΥΦΟΣΑΝΙΔΑ

αριθμ. σχ. : ΛΕ3