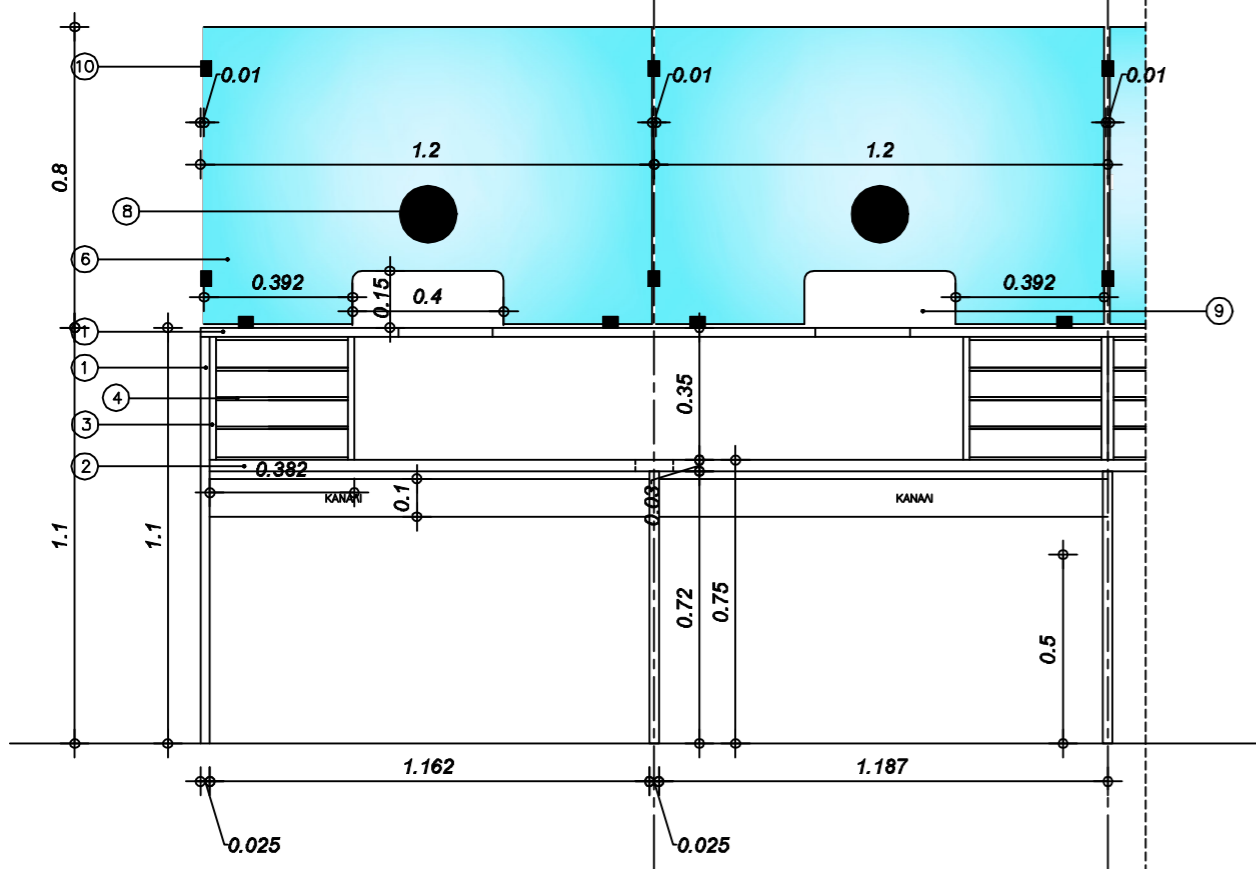
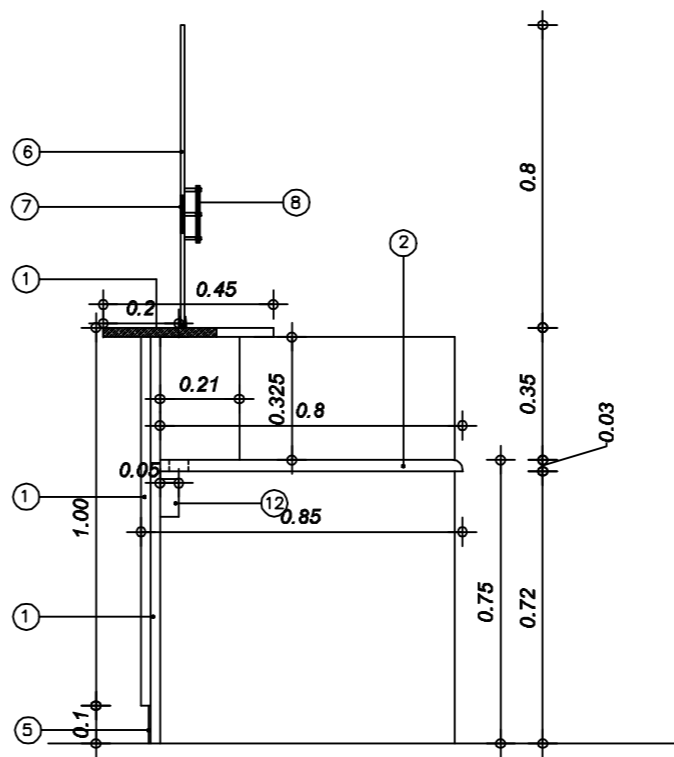


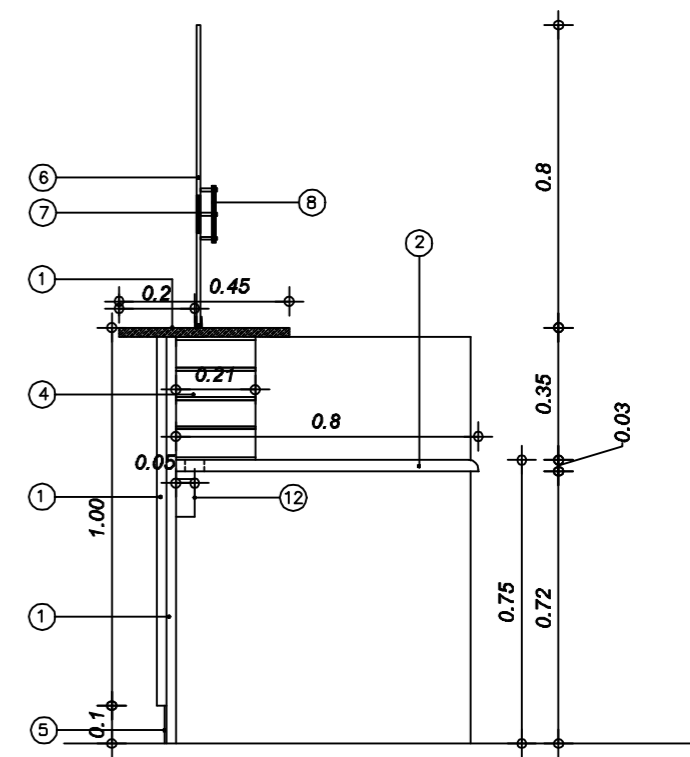
ΕΞΩΤΕΡΙΚΗ ΟΨΗ



ΤΟΜΗ Α-Α



ΤΟΜΗ Β-Β



ΤΟΜΗ Γ-Γ

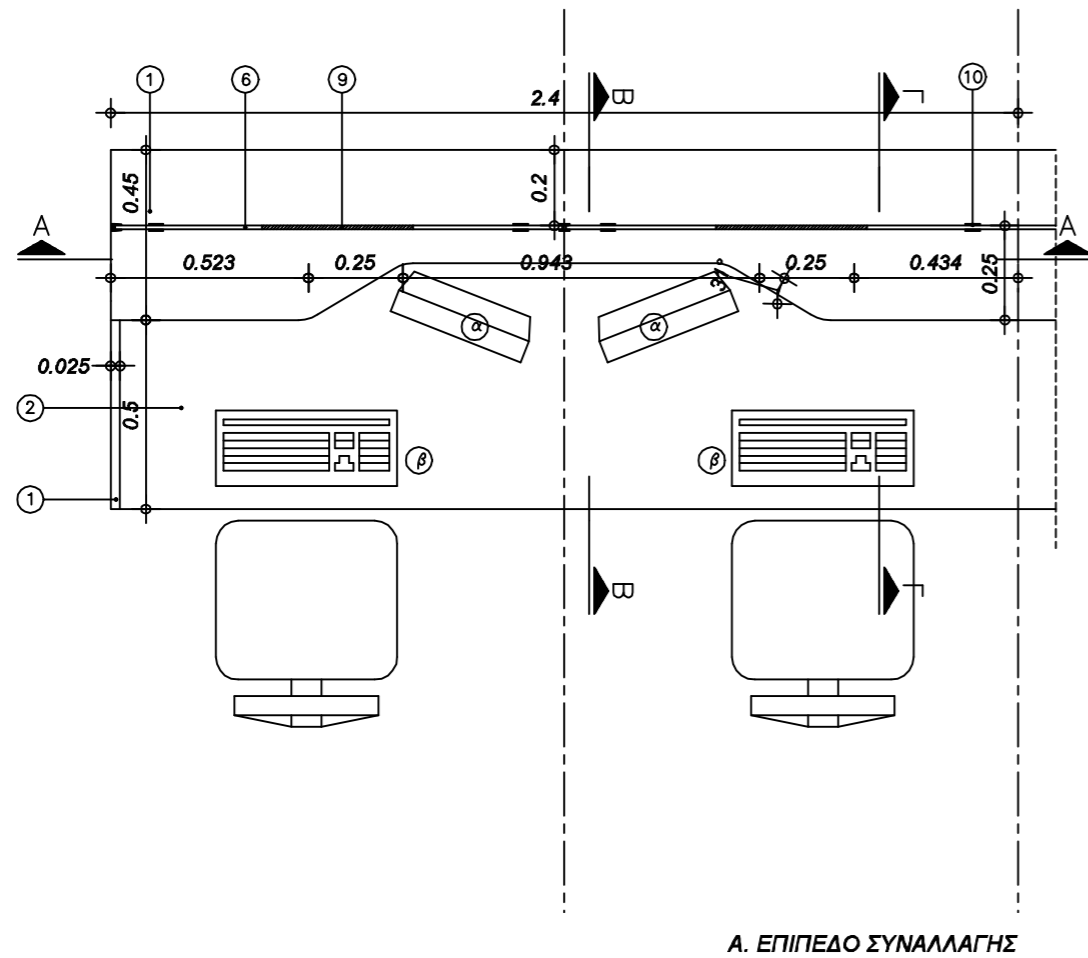
**ΥΠΟΜΝΗΜΑ ΕΠΙΠΛΩΝ**

- α ΘΘΟΝΗ Ρ.Σ.
- β ΠΛΗΚΤΡΟΛΟΓΙΟ Ρ.Σ.

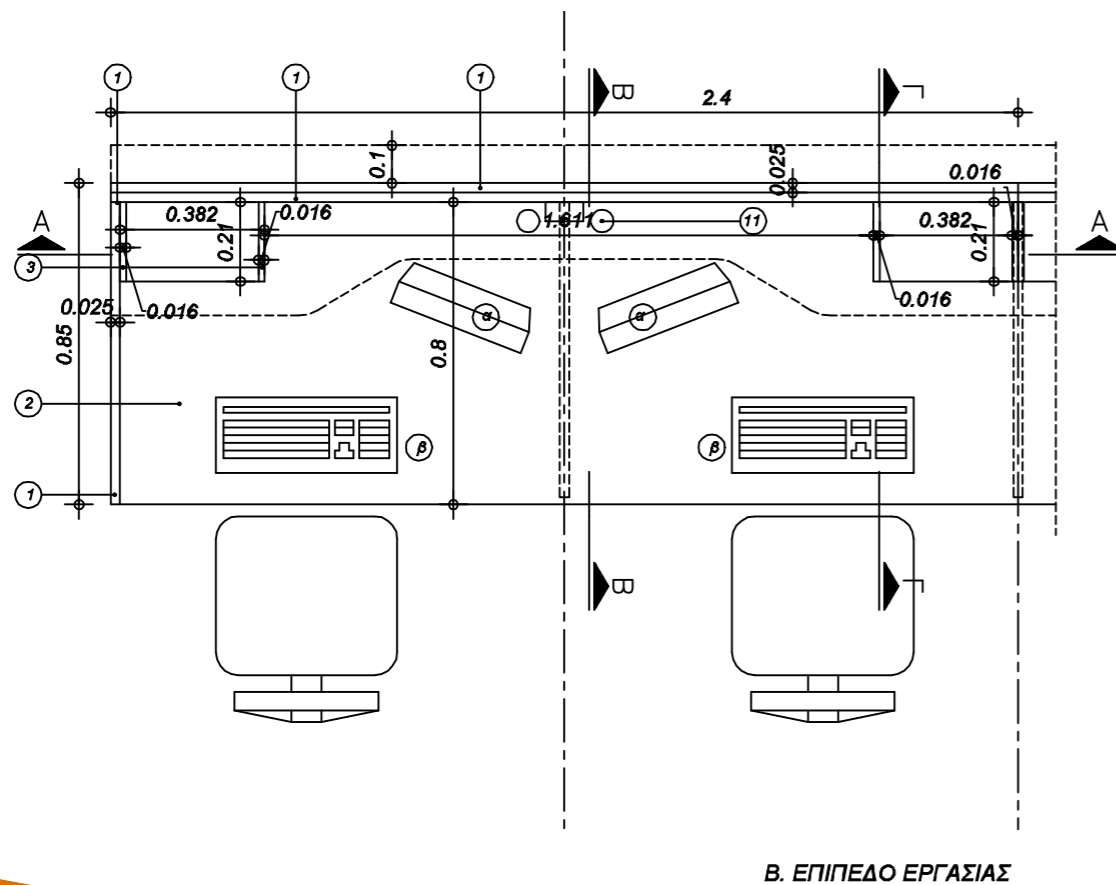
**ΥΠΟΜΝΗΜΑ ΥΛΙΚΩΝ**

- 1 ΜΕΛΑΜΙΝΗ ΠΑΧ. 25ΧΙΛ
- 2 ΛΑΜΙΝΑΤΕ ΠΑΧ. 30ΧΙΛ
- 3 ΜΕΛΑΜΙΝΗ ΠΑΧ. 16ΧΙΛ
- 4 ΜΕΛΑΜΙΝΗ ΠΑΧ. 8ΧΙΛ
- 5 ΦΥΛΛΟ ΑΛΟΥΜΙΝΙΟΥ ΠΑΧ.1ΧΙΛ
- 6 ΤΖΑΜΙ SECURIT ΠΑΧ.10ΧΙΛ.
- 7 ΟΠΗ ΕΠΙΚΟΙΝΩΝΙΑΣ Φ10
- 8 ΠΡΟΣΤΑΤΕΥΤΙΚΟ ΟΠΗΣ ΕΠΙΚΟΙΝΩΝΙΑΣ Φ15
- 9 ΟΠΗ ΕΠΙΚΟΙΝΩΝΙΑΣ 0,40x0,15
- 10 ΜΕΤΑΛΛΙΚΑ ΣΤΗΡΙΓΜΑΤΑ
- 11 ΟΠΗ ΓΙΑ ΤΗ ΔΙΕΛΕΥΣΗ ΚΑΛΩΔΙΩΝ
- 12 ΚΑΝΑΛΙ ΓΙΑ ΤΗ ΔΙΕΛΕΥΣΗ ΚΑΛΩΔΙΩΝ

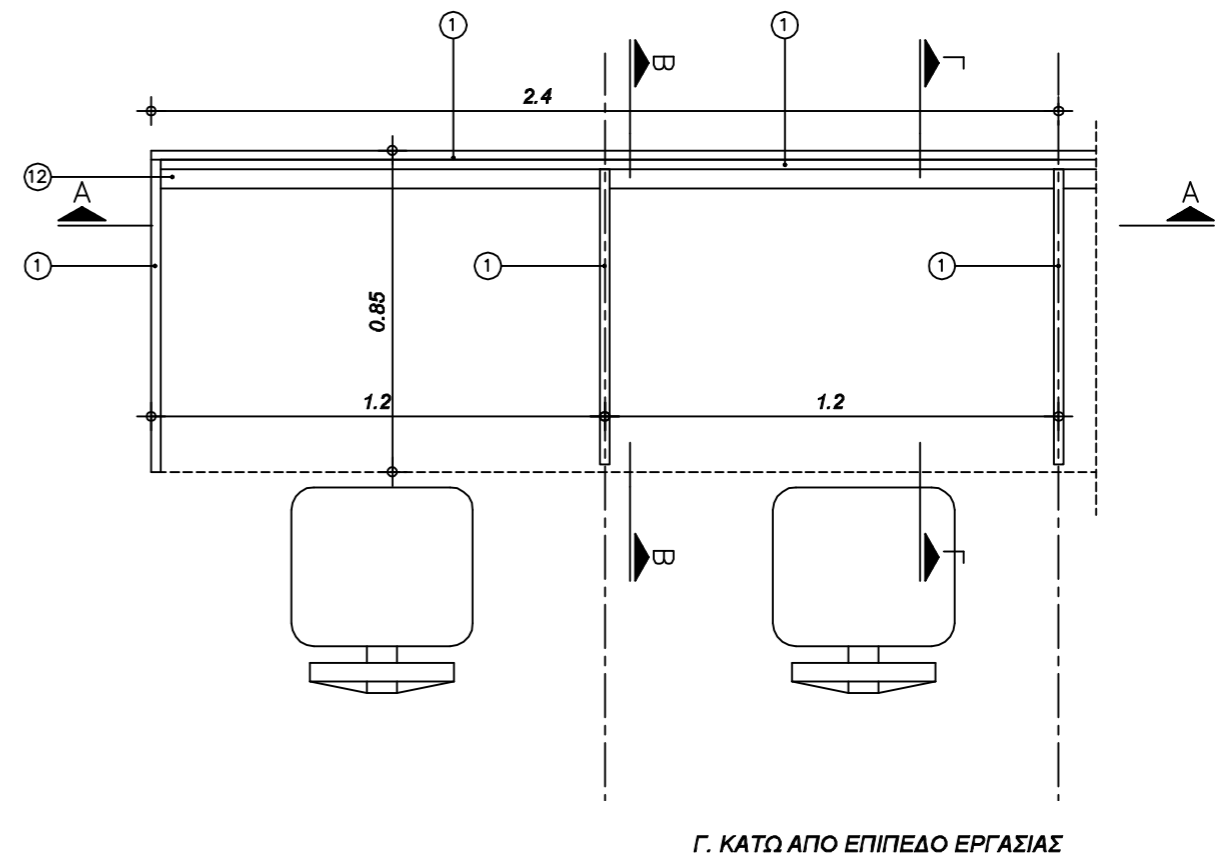




Α. ΕΠΙΠΕΔΟ ΣΥΝΑΛΛΑΓΗΣ



Β. ΕΠΙΠΕΔΟ ΕΡΓΑΣΙΑΣ



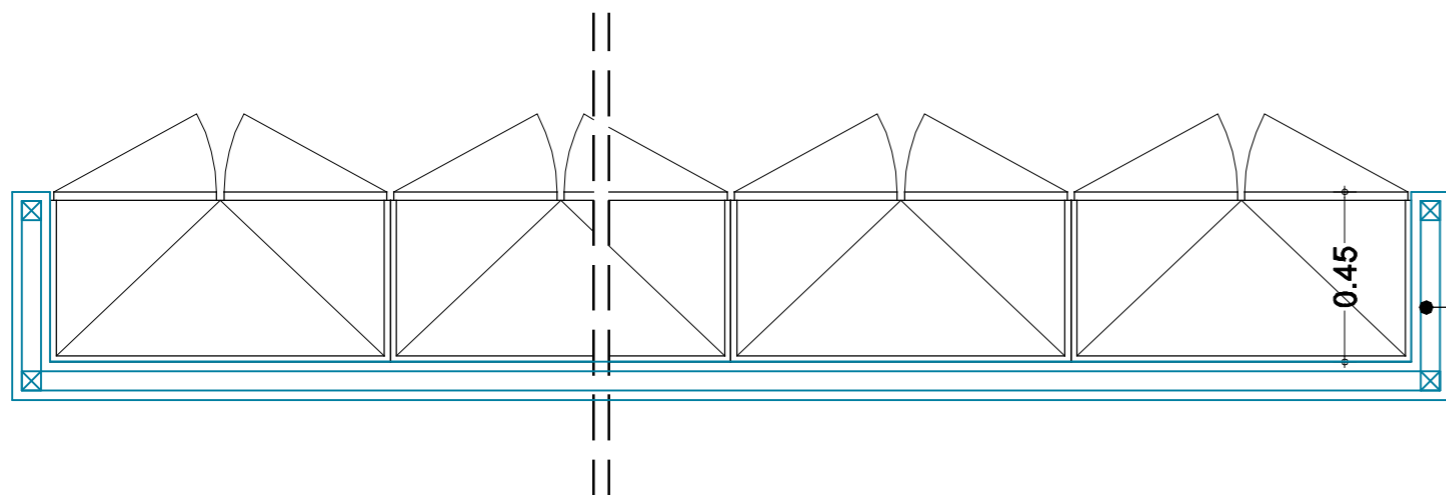
Γ. ΚΑΤΩ ΑΠΟ ΕΠΙΠΕΔΟ ΕΡΓΑΣΙΑΣ

**ΥΠΟΜΝΗΜΑ ΕΠΙΠΛΩΝ**

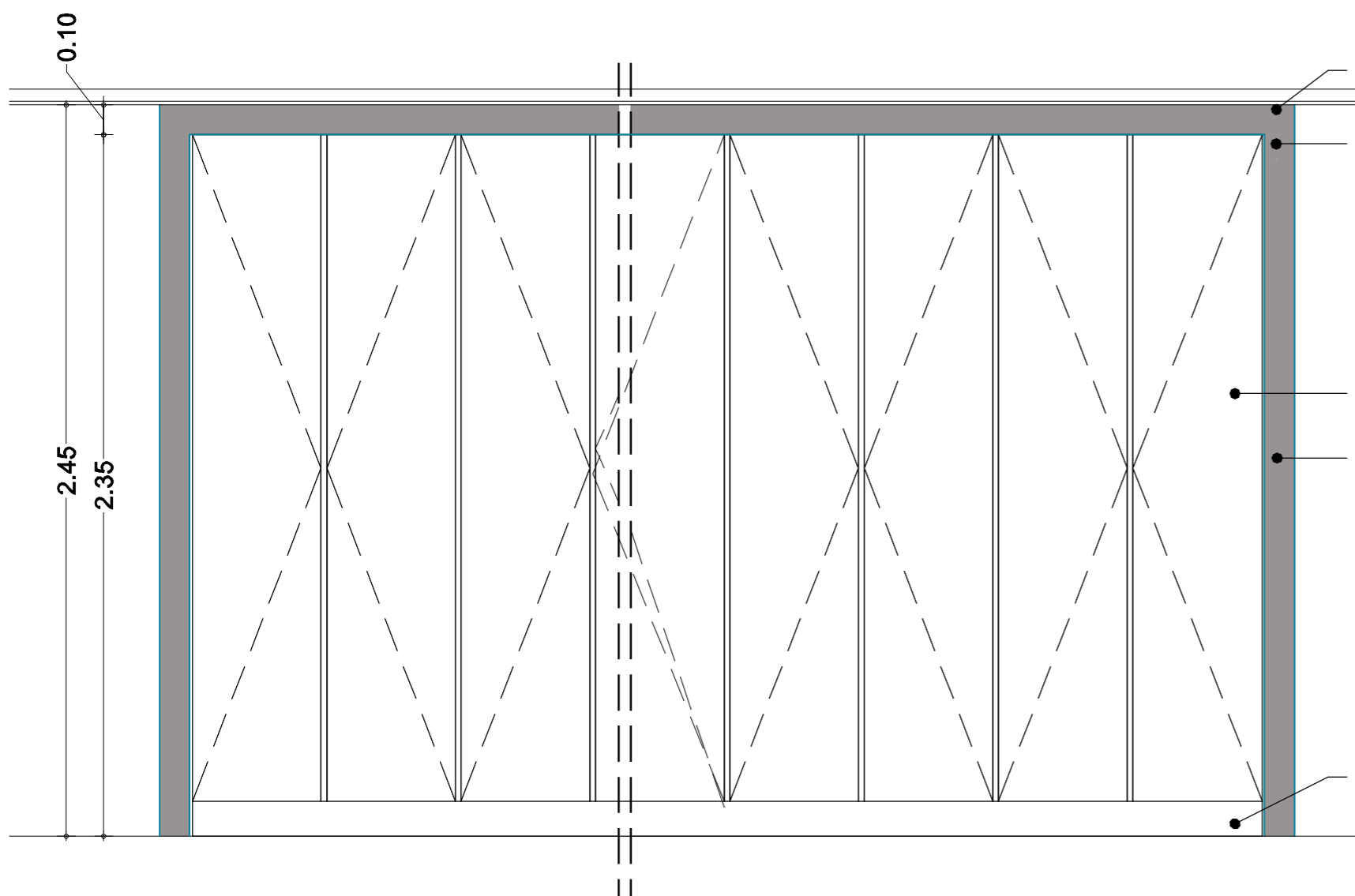
- α ΟΘΟΝΗ P.C.
- β ΠΛΗΚΤΡΟΛΟΓΙΟ P.C.

**ΥΠΟΜΝΗΜΑ ΥΛΙΚΩΝ**

- 1 ΜΕΛΑΜΙΝΗ ΠΑΧ. 25ΧΙΛ
- 2 ΛΑΜΙΝΑΤΕ ΠΑΧ. 30ΧΙΛ
- 3 ΜΕΛΑΜΙΝΗ ΠΑΧ. 16ΧΙΛ
- 4 ΜΕΛΑΜΙΝΗ ΠΑΧ. 8ΧΙΛ
- 5 ΦΥΛΛΟ ΑΛΟΥΜΙΝΙΟΥ ΠΑΧ.1ΧΙΛ.
- 6 ΤΖΑΜΙ SECURIT ΠΑΧ.10ΧΙΛ.
- 7 ΟΠΗ ΕΠΙΚΟΙΝΩΝΙΑΣ Φ10
- 8 ΠΡΟΣΤΑΤΕΥΤΙΚΟ ΟΠΗΣ ΕΠΙΚΟΙΝΩΝΙΑΣ Φ15
- 9 ΟΠΗ ΕΠΙΚΟΙΝΩΝΙΑΣ 0,40x0,15
- 10 ΜΕΤΑΛΛΙΚΑ ΣΤΗΡΙΓΜΑΤΑ
- 11 ΟΠΗ ΓΙΑ ΤΗ ΔΙΕΛΕΥΣΗ ΚΑΛΩΔΙΩΝ
- 12 ΚΑΝΑΛΙ ΓΙΑ ΤΗ ΔΙΕΛΕΥΣΗ ΚΑΛΩΔΙΩΝ



ΠΛΑΙΣΙΟ Π ΓΥΦΟΣΑΝΙΔΑΣ



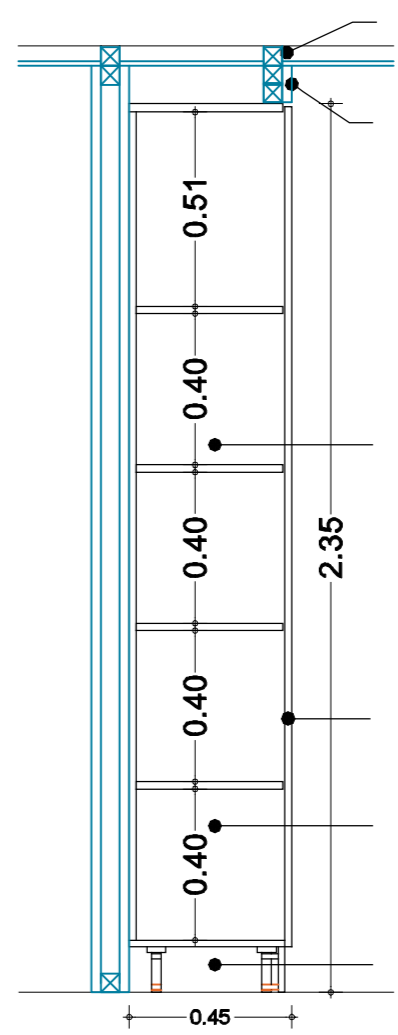
ΨΕΥΔΟΡΟΦΗ ΓΥΦΟΣΑΝΙΔΑΣ

ΚΟΥΤΕΛΟ ΓΥΦΟΣΑΝΙΔΑΣ Γκ

ΕΝΤΟΙΧΙΣΜΕΝΑ ΕΡΜΑΡΙΑ

ΤΟΙΧΕΙΟ ΓΥΦΟΣΑΝΙΔΑΣ

ΜΠΑΖΑ MDF  
ΜΕ ΠΛΑΣΤΙΚΟ ΠΑΡΕΜΒΛΗΜΑ



ΨΕΥΔΟΡΟΦΗ ΓΥΦΟΣΑΝΙΔΑΣ

ΚΟΥΤΕΛΟ ΓΥΦΟΣΑΝΙΔΑΣ Γκ

ΡΑΦΙ ΑΠΟ  
ΜΕΛΑΜΙΝΗ 19χιλ.

ΦΥΛΟ ΕΡΜΑΡΙΟΥ ΑΠΟ MDF 22χιλ.  
ΒΑΦΤΟ ΡΙΠΟΛΙΝΗ ΤΥΠΟΥ ΛΑΚΑΣ

ΚΟΥΤΙ ΕΡΜΑΡΙΟΥ ΑΠΟ  
ΜΕΛΑΜΙΝΗ 16χιλ.

ΜΠΑΖΑ MDF 22 ΧΙΛ ΥΨΟΥΣ 12 ΕΚ  
ΜΕ ΠΛΑΣΤΙΚΟ ΠΑΡΕΜΒΛΗΜΑ



θέμα σχ. : ΕΡΜΑΡΙΑ ΕΝΤΟΙΧΙΣΜΕΝΑ ΣΕ ΓΥΦΟΣΑΝΙΔΑ

αριθμ. σχ. : ΛΕ3